

Модель 2102

Задвижка с обрезиненным клином /EPDM/

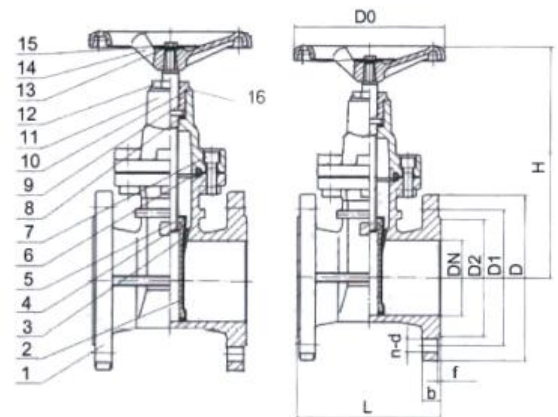


Описание

1. Задвижка с эластичным запором
2. Сделана из чугуна марки GGG-40
3. Клин покрыт EPDM
4. Невыдвижной шток
5. Соответствует нормам DIN 3352
6. Расстояние между фланцами согласно нормам DIN 3202 F4
7. Фланцевые соединения согласно нормам DIN 2501 PN 16
8. Сфера применения : вода
9. Полнопроходная с минимальной потерей напора
10. Двухсторонняя установка
11. Покрытие корпуса внутри и снаружи – эпоксидная смола
12. Макс.рабочая температура 120°C



№	Наименование	Материал
1.	Корпус	Высокопрочный чугун GGG40
2.	Корпус Клина	Чугун GGG-40
3.	Клин	EPDM
4.	Клиновидная втулка	Латунь
5.	Шток	AISI 420
6.	Уплотняющая прокладка корпуса	EPDM
7.	Болт	Сталь
8.	Уплотнение штока	Тефлон
9.	Уплотнительное кольцо	NBR
10.	Уплотнительное кольцо	NBR
11.	Крышка	Чугун GGG-40
12.	Герметизирующая гайка	Латунь
13.	Шайба	Нержавеющая сталь
14.	Маховик	Чугун GGG-40
15.	Винт	Нержавеющая сталь
16.	Пыленепроницаемый кожух	NBR



ОСНОВНЫЕ ПАРАМЕТРЫ

Модель	Размер	PN	Параметры										Масса (Kg)
			DN	H	L	D	D0	D1	D2	b	f	n-d	
2102 09	2"	16	50	270	150	165	180	125	102	18	3	4-18	11.60
2102 10	2 ½"	16	65	280	170	185	180	145	122	18	3	4-18	15.80
2102 11	3"	16	80	310	180	200	220	160	138	20	3	8-18	19.80
2102 12	4"	16	100	350	190	220	250	180	158	20	3	8-18	25.60
2102 13	5"	16	125	435	200	250	280	210	188	22	3	8-18	36.00
2102 14	6"	16	150	485	210	285	320	240	212	22	3	8-22	54.00
2102 16	8"	16	200	560	230	340	350	295	268	24	3	12-22	81.00
2102 18	10"	16	250	660	250	405	400	355	320	26	3	12-26	115.00
2102 20	12"	16	300	745	270	460	400	410	378	28	4	12-26	180.00