

Стальные шаровые краны «Бивал»

DN 32–1200*, PN 2,5/4,0 МПа

для подземной установки с изоляцией весьма усиленного типа, полный проход

Применение

Для подземной установки в газораспределительных системах и магистралях природного газа с рабочим давлением до 1,2 МПа.

Установка

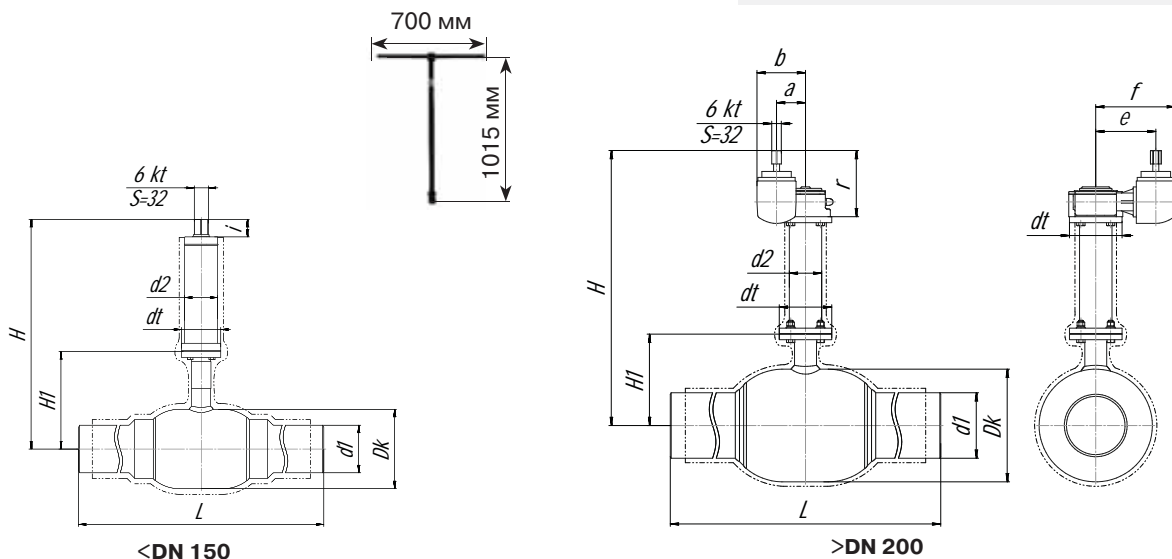
Кран устанавливается на трубопроводе в любом положении в местах, доступных для эксплуатации. Не требует технического обслуживания.

Спецификация материалов

Корпус крана	Углеродистая сталь
Шар	Нержавеющая сталь
Седло шара и сальник	Фторопласт с добавлением 20 % углерода + нитрил NBR
Уплотнительные кольца	Нитрил NBR, витон



КШГ Серия 35,
DN 32–1200*, PN 2,5/4,0 МПа



Основные технические характеристики

DN, (мм)	Маркировка	Редуктор	Проходной диаметр, (мм)	Размеры, (мм)													
				Dk	L**	d1	H _{мин.}	H1	d2	dt	6kt	r	a	b	i	e	f
32	КШГ.35.32.40.С/С, Н штока Z мм	-	32	76	600	38	245	79	57	65	32	-	-	-	39	-	-
40	КШГ.35.40.40.С/С, Н штока Z мм	-	40	89	600	48	250	85	57	65	32	-	-	-	39	-	-
50	КШГ.35.50.25.С/С, Н штока Z мм	-	50	108	600	57	287	120	57	65	32	-	-	-	39	-	-
65	КШГ.35.65.25.С/С, Н штока Z мм	-	65	127	600	76	297	130	57	65	32	-	-	-	39	-	-
80	КШГ.35.80.25.С/С, Н штока Z мм	-	80	159	600	89	385	207	76	90	32	-	-	-	39	-	-
100	КШГ.35.100.25.С/С, Н штока Z мм	-	100	178	600	108	450	221	76	90	32	-	-	-	39	-	-
125	КШГ.35.125.25.С/С, Н штока Z мм	-	125	219	900	133	500	289	76	125	32	-	-	-	39	-	-
150	КШГ.35.150.25.С/С, Н штока Z мм	Q 1500-AG	150	273	900	159	770	306	89	150	-	223	84	147	39	196	261
200	КШГ.35.200.25.С/С, Н штока Z мм	Q 2000-AG	200	377	900	219	860	337	108	175	-	228	97	160	39	208	273
250	КШГ.35.250.25.С/С, Н штока Z мм	Q 6500-AG	250	457	2084	273	840	396	108	210	-	208	138	222	39	235	290
300	КШГ.35.300.25.С/С, Н штока Z мм	Q 6500-AG	300	530	1724	325	948,5	446	159	300	-	208	138	222	39	235	290

* Размеры на краны DN 350–1200 по запросу.

** L — длина может изменяться в зависимости от проекта заказчика.