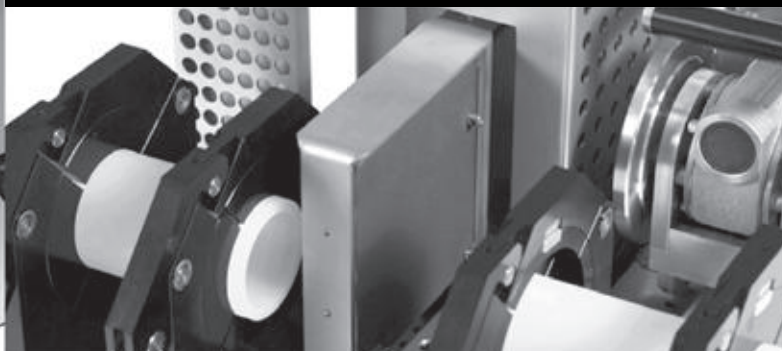




# HÜRNER

SCHWEISSTECHNIK



революционные технологии сварки пластмасс





## О компании

Компания HÜRNER Schweisstechnik была образована в 1976 году и начинала как подразделение завода Atzenhain, выпускавшего панели управления. Первой разработкой был электромuftовый сварочный аппарат (предок современной линейки HST 300), впоследствии несколько раз модернизированный и доведенный до совершенства в соответствии с современными требованиями. На сегодня сварочные аппараты HÜRNER HST 300 — это эталон в области электромuftовых сварочных аппаратов.

В сложные 1990 годы, как и многие другие компании, HÜRNER Schweisstechnik и его стратегия развития должны были пройти существенную реформу. То, что раньше было подразделением, начинается в новом тысячелетии как новая компания. К 2000 году созданы функциональные блоки для разработки и производства жидкостных механических систем и инженерных пластмасс, HÜRNER Schweisstechnik LLC начинает расширять ассортимент своей продукции, дополняя электромuftовую сварочную технологию другими видами сварки пластиков — стыковой и раструбной. Также в линейке появляются инструменты и приспособления для обработки пластиковых труб. Разрабатываются системы протоколирования и автоматизации сварки.

В 2002 году процесс конверсии успешно завершен, и HÜRNER Schweisstechnik сосредотачивается на экспорте. Компания концентрируется на своем ключевом бизнесе — технологии сварки пластиков, обеспечивая рынок новыми решениями и развивая сервисное обслуживание. Во главе компании становятся Майкк Ленц (Michael Lenz) и Хайнц Ладштетер (Heinz Ladstätter).

Компания HÜRNER зарекомендовала себя как производитель надежного сварочного оборудования, удовлетворяющего потребности клиента. Сотрудничество с университетами Германии в области автоматизации и протоколирования сварочного процесса приводит к прорыву в этой области, выводя продукцию HÜRNER на передовой уровень во всем мире.

К 2005 году HÜRNER Schweisstechnik укоренилась в роли одного из лидеров рынка в сфере сварочных технологий полимерных труб. В компании формируются научно-исследовательский и опытно-конструкторский отделы, разрабатывается передовое оборудование в сфере сварки пластиков, в частности — аппараты бесконтактной инфракрасной сварки.





стыковые машины для напорных систем

# СТЫКОВЫЕ МАШИНЫ ДЛЯ НАПОРНЫХ СИСТЕМ

SmartLine



Характеристики	160 мм	200 мм	250 мм	315 мм	355 мм
Артикул	350-000-500	350-000-501	350-000-502	350-000-503	350-000-504
Свариваемые диаметры	40-160	63-200	63 (75)-250	90-315	90-355
Напряжение	230 В 50/60 Гц	230 В 50/60 Гц	230 В 50/60 Гц	230 В 50/60 Гц	230 В 50/60 Гц
Мощность, кВт	2.45	3.45	3.65	4.65	5.25
Вес (без вкладышей), кг	76	95	123	173	229
Доступные вкладыши	40, 50, 63, 75, 90, 110, 125, 140	63, 75, 90, 110, 125, 140, 160, 180	(63) <sup>*)</sup> , 75, 90, 110, 125, 140, 160, 180, 200, 225	90, 110, 125, 140, 160, 180, 200, 225, 250, 280	90, 110, 125, 140, 160, 180, 200, 225, 250, 280, 315
Зажим для фланцев*	-	-	■	■	■
Система быстрого удаления нагревательного элемента*	■	-	■	■	-
<b>Стандартная комплектация</b>					
Гидростанция SmartLine	■	■	■	■	■
Центратор	■	■	■	■	■
Торцеватель	■	■	■	■	■
Нагревательный элемент	■	■	■	■	■
Корзина для торцевателя и нагревателя	■	■	■	■	■
Транспортировочный ящик для машины и вкладышей*	■	■	■	■	-
Стальные вкладыши*	■	■	■	■	■

<sup>\*)</sup> Дополнительное оборудование

Серия стыковых электрогидравлических сварочных машин Smartline отличается надежной упрощенной конструкцией, выполненной в соответствии со строжайшими немецкими стандартами качества.

- Машина комплектуется легкой и компактной гидростанцией выполненной со степенью защиты IP 54. Все органы управления и контроля процесса сварки вынесены на панель гидростанции: Цифровой регулятор температуры, высокоточный манометр и регулятор давления и клапан сброса давления.
- Нагревательный элемент подсоединяется непосредственно к гидростанции. Нет необходимости в выносном терморегуляторе.
- Все машины HÜRNER серии SmartLine легко могут быть дооснащены прибором для протоколирования HÜRNER SPG 2.0 для протоколирования процесса сварки. Как следствие, комплект «SmartLine + SPG» соответствует требованиям газовых компаний, в которых утверждается, что регистрация данных и формирование отчетов являются обязательными, но не требуют автоматизации сварочных процессов.
- Четвертый зажим сварочной машины легко и быстро может быть удален посредством откручивания 3х болтов, что дает возможность приваривать фитинги (отводы, тройники и крестовины), а также позволяет использовать машину в стесненных условиях.
- Центратор машины выполнен с большим запасом прочности, исключая изгибание и скручивания пространственной рамы даже при сварке длинных отрезков труб с любым показателем SDR
- Торцеватель оснащен микровыключателем, обеспечивающим безопасность оператора, надежным приводом с цепной передачей. Нагревательный элемент покрыт тефлоновым антипригарным покрытием
- Корзина для переноски и хранения торцевателя и нагревателя предохраняет их от механических и температурных повреждений.
- Дополнительная опция – ящик для хранения и транспортировки машины (до 315 мм) и вкладышей.
- Для всей линейки SmartLine доступен держатель для фланцев.



Электронная регулировка t°



Все коннекторы на задней панели гидростанции



Стальные вкладыши с системой быстрого крепления



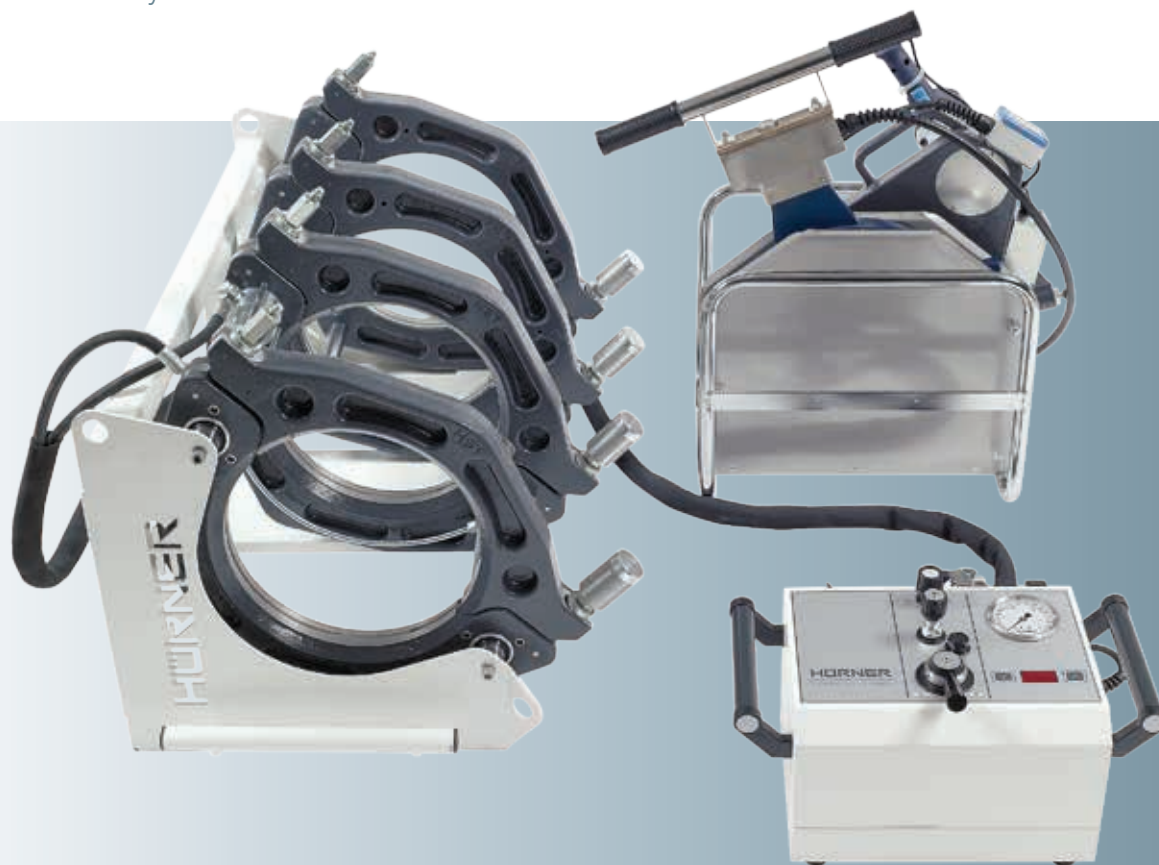
Зажим для фланцев (опция)

## HÜRNER SmartLine характеристики

Система контроля сварки	Температура нагревательного элемента
Дисплей	Цифровой, высота символов 10 мм
Сертификация	CE, ISO 9001: 2008, IP 54 (IP 64 optional), WEEE Reg. No. DE 74849106, RoHS-compliant
Гидростанция	Нагревательный элемент подсоединяется к гидростанции Регулировка температуры непосредственно на гидростанции Металлический корпус гидростанции весом 22,5 кг Максимальное давление 130 бар Точный манометр, не требующий обслуживания Легкое дооснащение прибором для протоколирования SPG 2.0
Гарантия	12 месяцев

# СТЫКОВЫЕ МАШИНЫ ДЛЯ НАПОРНЫХ СИСТЕМ

## Manual Hydraulic



Выдающаяся стыковая сварка

Характеристики	160 мм	200 мм	250 мм	315мм	355 мм	500 мм	630 мм	800 мм	1000 мм	1200мм
Арт. 200-704-...	-160	-200	-250	-315	-355	-500	-630	-800	-100	-120
Диапазон сварки, мм	40–160	63–200	(63) 75–250	90–315	90–355	200–500	315–630	500–800	630–1000	630–1200
Электропитание	230 В 50 Гц	230 В 50 Гц	230 В 50 Гц	230 В 50 Гц	230 В 50 Гц	400 В 50 Гц, 3ф	400 В 50 Гц, 3ф	400 В 50 Гц, 3ф	400 В 50 Гц, 3ф	400 В 50 Гц, 3ф
Номинальная мощность, кВт	2,45	3,45	3,65	4,65	5,25	6,45	11,65	16,8	21,2	23,0
Общий вес со всеми комплектующими, кг	66	87	109	168	201	295	448	771	1135	1998
Вкладыши	40, 50, 63, 75, 90, 110, 125, 140	63, 75, 90, 110, 125, 140, 160, 180	(63) <sup>1)</sup> , 75, 90, 110, 125, 140, 160, 180, 200, 225	90, 110, 125, 140, 160, 180, 200, 225, 250, 280	90, 110, 125, 140, 160, 180, 200, 225, 250, 280, 315	200, 225, 250, 280, 315, 355, 400, 450	315, 355, 400, 450, 500, 560	500, 560, 630, 710	630, 710, 800, 900	630, 710, 800, 900, 1000
Фланцедержатель <sup>2)</sup>	■	■	■	■	■	■	■	■	■	■
Система быстрого удаления нагревательного элемента <sup>2)</sup>	■	■	■	■	■	-	-	-	-	-
Стандартный комплект поставки:										
Гидравлический блок Manual с централизованным управлением	■	■	■	■	■	■	■	■	■	■
Позиционер	■	■	■	■	■	■	■	■	■	■
Торцеватель с предохранительным выключателем	■	■	■	■	■	■	■	■	■	■
Нагреватель с тефлоновым покрытием	■	■	■	■	■	■	■	■	■	■
Корзина под торцеватель и нагреватель	■	■	■	■	■	■	■	■	■	■
Трансп. ящик HÜRNER для машины и вкладышей, по желанию	■	■	■	■	-	-	-	-	-	-
Алюминиевые вкладыши HÜRNER <sup>1)</sup>	-	-	■	■	■	■	■	■	■	■
Сталь вкладыши HÜRNER <sup>1)</sup>	■	■	-	-	-	-	-	-	-	-

<sup>1)</sup> измененное выполнение: закрепление винтами

<sup>2)</sup> Продается по желанию



Серия стыковых сварочных машин Manual Hydraulic с ручным управлением в новом поколении WhiteLine отличается высоким качеством и возможностью простого добавления функции регистрации сварочных данных путем подсоединения внешнего устройства протоколирования SPG 2.0 для последующего формирования отчетов по сварке.

- Машина поставляется с полностью закрытым блоком гидравлики, который защищает от грязи все компоненты внутри блока. Передняя панель управления также защищена и соответствует классу защиты согласно IP 54 (при этом возможно исполнение и согласно IP 64 по запросу).
- Все соединения, в том числе дополнительная розетка, расположены на задней панели гидравлического блока. Торцеватель и нагревательный элемент подключаются напрямую к блоку гидравлики. Поэтому, никакое дополнительное устройство подачи электроэнергии не требуется.
- Блок гидравлики также служит как панель управления машины, с которой пользователь выполняет все соответствующие настройки и сварочные процессы. Особенности передней панели являются

клавиатура GT, управление технологическими сварочными процессами, контроль цифрового термометра нагревательного элемента и большой манометр с удобно отображаемым давлением.

- Все машины HÜRNER Manual Hydraulic для стыковой сварки могут быть легко модернизированы благодаря подключению регистратора данных HÜRNER SPG 2.0 с целью просмотра, контроля и записи сварочных параметров. Как следствие, модель «Manual + SPG» соответствует требованиям для стыковой сварки тех газопроводов, для которых обязательна запись и распечатка данных по сварке, но при этом не требуется автоматический сварочный процесс.
- 4-ый зажим шасси машины может быть легко демонтирован путём ослабления 3 болтов, это осуществляется для сварочных операций в местах где размещение машины или других элементов является проблематичным. Машина превращается в полностью функциональный аппарат с коротким шасси и тремя зажимами.
- Позиционер установлен на специальной опорной раме, которая позволяет вести сварку при самых экстремальных параметрах трубы. Операторы могут быть уверены в том, что шасси не изгибается и не

перекручивается даже при очень длинных трубах с массивными толщинами стенок.

- Большие, рельефные, поворотные рукоятки способствуют облегчению работы оператора, который открывает или закрывает зажимы до диаметров трубы 315 мм. Нет необходимости использовать какой-либо инструмент.
- Торцеватель машины имеет высококачественный механический привод и цепь передачи, а также в него встроен безопасный предохранитель от случайного включения. Поверхность нагревательного элемента имеет очень прочное антипригарное тефлоновое покрытие.
- Переносная корзина предназначена для хранения и транспортировки нагревательного элемента и торцевателя.
- Максимальная защита при хранении и транспортировке машин до 315 мм обеспечивается благодаря высококачественному транспортному ящику, специально разработанному для всех компонентов машины, с отсеками для принадлежностей и ячейками под редуционные вкладыши. Ящик поставляется отдельно под заказ.
- Для всех машин возможно применение поддерживающего сварочного фланца.

## На все компоненты распространяется гарантия HÜRNER



Централизованный температурный контроль



Все соединения на задней панели гидравлического блока



Транспортный ящик



Фланцедержатель

## Характеристики HÜRNER Manual Hydraulic

Система контроля сварки	Температура нагревательного элемента
Дисплей	Цифровой 7-сегментный дисплей, высота знака 10 мм
Допуск, Качество, Класс защиты	CE, ISO 9001:2008, IP 54 (IP 64 по запросу), рег. № WEEE DE 74849106, соответствие RoHS
Гидравлический блок	Только один внешний источник питания, все соединения и разъем питания для удобства оператора на задней панели. <sup>1)</sup> Цифровой контроль температуры нагревательного элемента, регулируемый в гидроагрегате. Гидравлический блок полностью заключен в прочный стальной корпус весом всего 19,5 кг (до 335 мм) Макс. создаваемое давление до 355 мм: 130 бар, 500 до 630 мм: 150 бар, 800 до 1600 мм: 220 бар Точный манометр, не требующий технического обслуживания  Простота модернизации блока гидравлики и управления с помощью блока регистрации данных SPG 2.0 для записи отчетов: <ul style="list-style-type: none"> <li>• Устанавливается датчик давления 160 бар в гидроагрегат</li> <li>• Специально разработанная подставка для крепежа регистратора данных к краю блока гидравлики</li> <li>• Линии давления и температуры подключены непосредственно к гидроагрегату с очень короткими длинами шланга или кабеля</li> <li>• Питание к регистратору данных от розетки гидроагрегата</li> </ul>
Гарантия	12 месяцев

<sup>1)</sup> только при подключении блока SPG

# СТЫКОВЫЕ МАШИНЫ ДЛЯ НАПОРНЫХ СИСТЕМ

## WeldControl



Выдающаяся стыковая сварка

Характеристики	160 мм	200 мм	250 мм	315мм	355 мм	500 мм	630 мм	800 мм	1000 мм	1200 мм	1400 мм	1600 мм
Арт. 200-702-...	-160	-200	-250	-315	-355	-500	-630	-800	-100	-120	-140	-150
Диапазон сварки, мм	40-160	63-200	(63) 75-250	90-315	90-355	200-500	315-630	500-800	630-1000	630-1200	800-1400	800-1600
Электропитание	230 В 50 Гц	230 В 50 Гц	230 В 50 Гц	230 В 50 Гц	230 В 50 Гц	400 В 50 Гц, 3ф	400 В 50 Гц, 3ф	400 В 50 Гц, 3ф	400 В 50 Гц, 3ф	400 В 50 Гц, 3ф	400 В 50 Гц, 3ф	400 В 50 Гц, 3ф
Номинальная мощность, кВт	2,45	3,45	3,65	4,65	5,25	6,45	11,65	16,8	21,2	23,0	43,5	54
Общий вес со всеми комплектующими, кг	66	87	109	168	201	295	448	771	1135	1998	2100	2450
Вкладыши	40, 50, 63, 75, 90, 110, 125, 140	63, 75, 90, 110, 125, 140, 160, 180	(63) <sup>1)</sup> , 75, 90, 110, 125, 140, 160, 180, 200, 225	90, 110, 125, 140, 160, 180, 200, 225, 250, 280	90, 110, 125, 140, 160, 180, 200, 225, 250, 280, 315	200, 225, 250, 280, 315, 355, 400, 450	315, 355, 400, 450, 500, 560	500, 560, 630, 710	630, 710, 800, 900	630, 710, 800, 900, 1000	800, 900, 1000, 1200	1000, 1200, 1400
Фланцедержатель <sup>1)</sup>	■	■	■	■	■	■	■	■	■	■	■	■
Система быстрого удаления нагревательного элемента <sup>1)</sup>	■	■	■	■	■	-	-	-	-	-	-	-
Стандартный комплект поставки:												
Гидравлический блок WeldControl	■	■	■	■	■	■	■	■	■	■	■	■
Позиционер	■	■	■	■	■	■	■	■	■	■	■	■
Торцеватель с предохранительным выключателем	■	■	■	■	■	■	■	■	■	■	■	■
Нагреватель с тефлоновым покрытием	■	■	■	■	■	■	■	■	■	■	■	■
Корзина под торцеватель и нагреватель	■	■	■	■	■	■	■	■	■	■	■	■
Трансп. ящик HÜRNER для машины и вкладышей, по желанию	■	■	■	■	-	-	-	-	-	-	-	-
Алюминиевые вкладыши HÜRNER <sup>1)</sup>	-	-	■	■	■	■	■	■	■	■	■	■
Сталь вкладыши HÜRNER <sup>1)</sup>	■	■	-	-	-	-	-	-	-	-	-	-

<sup>1)</sup> измененное выполнение: закрепление винтами

<sup>1)</sup> Продается по желанию

Управление машинами WeldControl просто уникально, так как дает возможность нового подхода к сварке, которого ни одна другая система не может предложить. Либо оператор использует помощь при интерактивном режиме работы с гидравликой и блоком управления. Либо оператор работает полностью в ручном режиме.

- В режиме WeldControl система осуществляет весь процесс сварки после введения параметров трубы и подтверждения их оператором. Процесс сварки отображается на блоке и также полностью записывается. Машины WeldControl не только используют предустановки, но и облегчают работу, путем, например, уменьшения давления автоматически, когда автоматический режим включен. Сварочные отчеты содержат все необходимые данные в соответствии с ISO. В ручном режиме дисплей работает как цифровой манометр. Он отображает давление и температуру нагревательного элемента, и обеспечивает отображение всех данных по сварке.
- С помощью USB-порта данные в виде краткого или полного отчета в формате PDF могут быть отправлены на флешкарту USB или принтер этикеток. Выгрузка данных в формате DataWork позволяет использовать программу HÜRNER

DataWork на компьютере для архивации и управления отчетами.

- Машины WeldControl поставляются с полностью закрытым гидравлическим блоком управления. Класс защиты IP 54, давление до 250 бар. Нагревательный элемент и торцеватель подключаются к блоку гидравлики WeldControl. При этом нет необходимости подключать дополнительные источники питания.
- Данные по трассируемости, материалу трубы, диаметру, толщине стенки или SDR вводятся благодаря GT клавиатуре с очень удобным в использовании меню. Все значения давления и времени, относящиеся к процессу сварки, вычисляются и отображаются системой WeldControl для удобства на экране блока.
- 4-ый зажим шасси машины может быть легко демонтирован, путём ослабления 3 болтов, это осуществляется для сварочных операций в местах где размещение машины или других элементов является проблематичным. Машина превращается в полностью функциональный аппарат с коротким шасси и тремя зажимами.
- Позиционер установлен на специальной опорной раме, которая позволяет вести сварку при самых экстремальных параметрах трубы. Операторы могут быть

уверены, в том что шасси не изгибается и не перекручивается даже при очень длинных трубах с массивными толщинами стенок.

- Большие, рельефные, поворотные рукоятки способствуют облегчению работы оператора, который открывает или закрывает зажимы до диаметров трубы 315 мм. Нет необходимости использовать какой-либо инструмент.
- В торцеватель машины встроен безопасный предохранитель от случайного включения с высококачественным механическим приводом и цепью передачи. Поверхность нагревательного элемента имеет очень прочное антипригарное покрытие.
- Переносная корзина предназначена для хранения и транспортировки нагревательного элемента и торцевателя.
- При хранении машины обеспечивает максимальную ее защиту благодаря высококачественному транспортному ящику (до 315 мм), который специально разработан для всех компонентов машины, с отсеками для принадлежностей, и ячейками под редуцирующие вкладыши.
- Для всех машин возможно применение поддерживающего сварочного фланца.

## На все компоненты распространяется гарантия HÜRNER



Передняя панель с GT клавиатурой



Транспортный ящик



Фланцедержатель



WeldControl соединение – для безошибочной записи данных и просмотра параметров сварки

## Характеристики HÜRNER WeldControl

Автоматическое протоколирование	10 000 протоколов
Ввод данных	Режим WeldControl: с RFID транспондером, сканером или вручную; Ручной режим: ручное управление температурой.
Система контроля сварки	Сварочное давление, время сварки, температура окружающей среды, контроль памяти, рабочая температура, температура нагревательного элемента
Трассируемость согласно стандарту ISO 12176	Номер объекта 32-значный буквенно-цифровой, код сварщика в соответствии с ISO, HÜRNER-код сварщика, 1-ый 20-значный дополнительный код (определяются пользователем), 2-ой 15-значный дополнительный код (определяются пользователем), буквенно-цифровые, данные трассируемости по ISO: код фасонной детали, 1-й и 2-й код трубы, длина трубы, погодные условия, номер шва, организация-трубоукладчик, инвентарный номер
Сварочные нормы	DVS, WIS, SEDIGAS, UNI, прочие по запросу
Вывод данных	USB A для переноса сварочных данных как краткий или полный отчет в формате PDF на карту памяти USB или на USB-принтер для этикеток, с меню печати; также можно передавать данные в формате HÜRNER DataWork, при этом мощное меню программы позволяет делать выборку по датам, по номеру объекта и сварщика и вывод всех протоколов
Дисплей	LED-дисплей, 4 строчки по 20 буквенно-цифровых знаков, 5 мм высотой, сварочная диаграмма со светодиодами
Допуск, Качество, Класс защиты	CE, ISO 9001:2008, IP 54 (IP 64 по запросу), реф. WEEE DE 74849 106, соответв. RoHS
Язык интерфейса	DE, EN, FR, BG, CS, ZH, NL, FI, GR, IT, NO, RO, SK, TR, RU и прочие по запросу
Особенности	Легкое переключение из режима WeldControl в ручной режим с помощью специального нажатия клавиши Функция ViewWeld позволяет предварительно просматривать отчеты на дисплее перед печатью1)
Настройки системы	Автоматический режим, ручной ввод сварочных параметров, отображение давления и температуры на дисплее
Гидравлика	Для работы достаточно одной розетки; автоматическая настройка температуры нагревательного элемента в соответствии с национальными нормами, гидравлика в закрытом прочном корпусе из листовой стали; весит всего 19,5 кг (до 355 мм); макс. создаваемое давление до 355 мм): 130 бар, 500 до 630 мм: 150 бар, 800 до 1600 мм: 220 бар
Заводская гарантия	12 месяцев



Выдающаяся стыковая сварка

Компания HÜRNER бросает настоящий вызов рынку с помощью машин серии WeldControl EF. Осуществлена революция в мире сварочных технологий и это заявление ничуть не является преувеличением: это фантастическая система сварки, которая позволяет объединить два сварочных процесса – стыковой и электромуфтовый процесс сварки.

При этом сохраняются все известные характеристики аппаратов HÜRNER – машина попрежнему имеет компактный вид и является максимально удобной для работы на строительных площадках.

Этот результат инженерного мастерства достигается путём размещения компонентов электромуфтового аппарата в корпусе гидравлической станции с помощью использования микроэлементной базы HÜRNER, разработанной с нуля специально

для серии WeldControl EF. С одной стороны система работает как стыковая полуавтоматическая сварочная машина WeldControl, которую успели высоко оценить многие сварщики. При этом простое переключение сварочного кабеля переводит машину из стыкового в электромуфтовый сварочный режим EF. Машина WeldControl EF превращается практически в HST 300 Print + серии 2.0. Таким образом, подсоединив сварочный кабель к электромуфтовому фитингу, прочитав с помощью сканера штрих-код, можно начать процесс сварки. При этом доступны все возможности HST 300 Print + 2.0, такие как: автоматическая запись сварочных данных и контроль полного процесса сварки от начала до конца.

Впервые за всё время существования технологии сварки пластиковых труб, техника WeldControl EF предлагает эффективное решение для пользователей, которым для

работы с трубопроводом необходимы оба сварочных процесса. При этом сохраняется централизованная панель управления, размер которой соответствует обычно размеру панели стандартного блока управления электромуфтового аппарата. Этот электромуфтовый блок предлагает неслыханные ранее преимущества, а именно возможность подключения к стыковому сварочному аппарату, что позволяет использовать его как блок гидравлики и управления стыковой сваркой. Отсутствует необходимость приобретения отдельного электромуфтового сварочного аппарата во время строительства трубопроводов, при котором требуется соединение труб при помощи нагревательного элемента и электромуфта, что позволяет значительно экономить место на строительных площадках и траншеях в условиях ограниченного пространства. Скорость работы при этом остаётся оптимальной.

Технические характеристики	160 мм	200 мм	250 мм	315 мм	355 мм
Артикул	200-705-160	200-705-200	200-705-250	200-705-315	200-705-355
<b>Электромужфтовый режим EF:</b>					
Максимальный диаметр сварки (мм)	до 355	до 355	до 355	до 355	до 355
Ввод данных электромужфты: ■ при помощи сканера штрих-кодов ■ ручной ввод (цифровой код или напряжение и время) ■ Fusamatic по желанию	■	■	■	■	■
Система контроля электромужфтовой сварки	■	■	■	■	■
Выходное напряжение	8–48 В	8–48 В	8–48 В	8–48 В	8–48 В
Трассируемость согласно стандарту ISO 12176	■	■	■	■	■
<b>Стыковый режим WeldControl:</b>					
Диапазон сварки (мм)	40–160	63–200	(63) 75–250	90–315	90–355
Трассируемость согласно стандарту ISO 12176	■	■	■	■	■
Система контроля: сварочное давление и время, температура окружающей среды, контроль памяти, рабочая температура, температура нагревательного элемента	■	■	■	■	■
Вкладыши	40, 50, 63, 75, 90, 110, 125, 140	63, 75, 90, 110, 125, 140, 160, 180	63) <sup>1)</sup> , 75, 90, 110, 125, 140, 160, 180, 200, 225	90, 110, 125, 140, 160, 180, 200, 225, 250, 280	90, 110, 125, 140, 160, 180, 200, 225, 250, 280, 315
Фланцедержатель <sup>1)</sup>	■	■	■	■	■
Система быстрого удаления нагревательного элемента <sup>1)</sup>	■	■	■	■	■
<b>Стандартный комплект поставки:</b>					
Гидравлический блок управления WeldControl EF для макс.:	130 бар	130 бар	130 бар	130 бар	130 бар
Позиционер	■	■	■	■	■
Торцеватель с предохранительным выключателем	■	■	■	■	■
Нагреватель с тефлоновым покрытием	■	■	■	■	■
Корзина под торцеватель и нагреватель	■	■	■	■	■
Транспортный ящик HÜRNER для вкладышей и сварочной машины, по желанию	■	■	■	■	–
Алюминевые вкладыши HÜRNER <sup>1)</sup>	–	–	■	■	■
Стальные вкладыши HÜRNER <sup>1)</sup>	■	■	–	–	–
Электропитание	180 В–280 В 40–70 Гц	180 В–280 В 40–70 Гц	180 В–280 В 40–70 Гц	180 В–280 В 40–70 Гц	180 В–280 В 40–70 Гц
Номинальная мощность (кВт)	2,45	3,45	3,65	4,65	5,40
Общий вес со всеми комплектующими (кг)	76	97	119	178	211

<sup>1)</sup> измененное выполнение: закрепление винтами

<sup>1)</sup> Продается по желанию

## Характеристики HÜRNER WeldControl EF

Автоматическое протоколирование	10 000 протоколов
Ввод данных	Режим стыковой сварки: Ввод всех необходимых параметров трубы, таких как: толщина стенки/SDR и трассируемость с помощью новейшей клавиатуры GT Режим электромужфтовой сварки EF: Ввод с помощью сканера штрих-кодов, ручной ввод числового кода фитинга или сварочного напряжения и времени, Fusamatic (опция)
Система контроля сварки	Режим стыковой сварки: Сварочное давление, время сварки, температура окружающей среды, контроль памяти, рабочая температура, температура нагревательного элемента, время до очередного сервисного обслуживания Режим электромужфтовой сварки EF: Сварочное напряжение, сопротивление, электрическое соединение, контроль короткого замыкания, температура окружающей среды, входная частота и напряжение, контроль памяти, рабочая температура, время до очередного сервисного обслуживания
Трассируемость согласно стандарту ISO 12176	Номер объекта 32-значный буквенно-цифровой, код сварщика в соответствии с ISO, HÜRNER-код сварщика, 1-ый 20-значный дополнительный код (определяются пользователем), 2-ой 15-значный дополнительный код (определяются пользователем), буквенно-цифровые, данные трассируемости по ISO: код фасонной детали, 1-й и 2-й код трубы, длина трубы, погодные условия, номер шва, организация-трубоукладчик, инвентарный номер
Сварочные нормы	DVS, WIS, SEDIGAS, UNI, прочие по запросу
Вывод данных	USB A для переноса сварочных данных как краткий или полный отчет в формате PDF на карту памяти USB или на USB-принтер для этикеток, с меню печати; также можно передавать данные в формате HÜRNER DataWork, при этом мощное меню программы позволяет делать выборку по датам, по номеру объекта и сварщика и вывод всех протоколов
Дисплей	LED-дисплей, 4 строки по 20 буквенно-цифровых знаков, 8 мм высотой, сварочная диаграмма со светодиодами
Допуск, Качество, Класс защиты	CE, ISO 9001:2008, IP 54 (IP 64 по запросу), реф. WEEE DE 74849106, соответ. RoHS
Язык интерфейса	DE, EN, FR, BG, CS, ZH, NL, FI, GR, IT, NO, RO, SK, TR, RU и прочие по запросу
Особенности	Уникальная сварочная система «два-в-одном»: объединяющая в одном корпусе машину для стыковой и электромужфтовой сварки
Система самоконтроля	Проверка системы, компьютеризированные управления техническим обслуживанием, в том числе записи
Гидравлика	Для работы достаточно одной розетки; автоматическая настройка температуры нагревательного элемента в соответствии с национальными нормами, гидравлика в закрытом прочном корпусе из листовой стали; весит всего 29,5 кг; макс. создаваемое давление: 130 бар
Заводская гарантия	12 месяцев

### WeldControl EF

#### Больше возможностей:

- Через USB-порт можно отправить короткий или расширенный отчёт о сварке в формате PDF на карту памяти или на принтер для изготовления этикеток. Также возможно скачать отчёт в формате DataWork для обработки и архивирования данных с помощью программы HÜRNER DataWork.
- Машина поставляется с блоком управления WeldControl EF с классом защиты IP54, рабочим давлением 130 бар и электро-муфтовой сваркой фитингов до 355 мм.
- Для электромуфтовой сварки в комплект входит 4 м кабель с соединениями под электромуфты 4,7 мм для панели WeldControl EF; также есть 4 мм адаптеры.
- При стыковой сварке нагреватель и торцеватель подключаются к блоку гидравлики WeldControl EF. Никакие дополнительные источники питания не требуются. Исходные данные для сварки, код трассируемости, материал трубопровода, диаметр и толщину стенки можно

ввести с помощью GT-клавиатуры с очень простым в использовании меню. Все значения давления и времени, относящиеся к процессу сварки, вычисляются в соответствии с национальными стандартами и отображаются системой WeldControl для удобства на экране.

- 4-ый зажим шасси машины может быть легко демонтирован путём ослабления 3 болтов, это осуществляется для сварочных операций в местах где размещение машины или других элементов является проблематичным. Машина превращается в полностью функциональный аппарат с коротким шасси и тремя зажимами.
- Позиционер установлен на специальной опорной раме, которая позволяет вести сварку при самых экстремальных параметрах трубы. Операторы могут быть уверены в том, что шасси не изгибается и не перекручивается даже при очень длинных трубах с массивными толщинами стенок.
- Большие, рельефные, поворотные рукоятки способствуют облегчению работы оператора, который открывает или

закрывает зажимы до диаметров трубы 315 мм. Нет необходимости использовать какой-либо инструмент.

- Торцеватель машины имеет высококачественный механический привод и цепь передачи, а также в него встроен безопасный предохранитель от случайного включения. Поверхность нагревательного элемента имеет очень прочное антипригарное покрытие.
- Переносная корзина предназначена для хранения и транспортировки нагревательного элемента и торцевателя.
- Максимальная защита при хранении и транспортировке машин до 315 мм обеспечивается благодаря высококачественному транспортному ящику, специально разработанному для всех компонентов машины, с отсеками для принадлежностей и ячейками под редукционные вкладыши. Ящик поставляется отдельно под заказ.
- Для всех машин возможно применение поддерживающего сварочного фланца.

### На все компоненты распространяется гарантия HÜRNER



Транспортный ящик



Фланцедержатель



Зачистные устройства для труб, размер 1 и 2



Позиционер труб

## WeldControl EF – Электромуфтовая и стыковая сварка вместе



## Съемный сварочный кабель

Измененный съемный 4-метровый сварочный кабель, похожий на тот, который используется для всех устройств линейки HST 300 2.0, обеспечивает быстрое и легкое переключения машины из режима стыковой сварки в режим электромуфтовой сварки, без применения каких-либо дополнительных инструментов.

Вот почему это занимает считанные секунды и дает возможность быстрого перехода от стыковой сварки машиной WeldControl к электромуфтовой сварке с полным сохранением возможности ведения записи параметров сварки.



## Принтер для этикеток

Также, как и электромуфтовые сварочные аппараты серии WhiteLine, стыковые сварочные машины WeldControl EF могут автоматически печатать маркировку, которая успешно замещает ручную маркировку с использованием фломастеров. Больше нет необходимости писать вручную время охлаждения или любые другие пометки на трубе. Меню передачи данных позволяет передавать мини-отчеты о сварке на принтер этикеток с последующей их распечаткой на пластиковых износоустойчивых этикетках, а затем просто фиксировать их на трубе или к фитингу. Также по-прежнему остается возможным метод выгрузки сварочных отчетов через порт USB A в полном или кратком формате, а также в формате программы DataWork.



## GT-клавиатура

Стандартная версия сварочных аппаратов WhiteLine поставляется с эргономичным дисплеем с высоким разрешением и широким диапазоном рабочих температур. Новая клавиатура GT позволяет осуществлять удобный ввод всех необходимых параметров. Удобство такое же, как будто ввод данных осуществляется с клавиатуры Вашего мобильного телефона.

Еще одной уникальностью блока является наличие функции ViewWeld, которая позволяет просматривать и контролировать основные параметры сварки на встроенном дисплее аппарата, не распечатывая их на принтере.



Выдающаяся стыковая сварка

Сварочные машины HÜRNER CNC ECO 2.0 – это новое высококачественное и надежное поколение сварочных CNC-машин, которое производится согласно применимым требованиям директив ЕС по оборудованию 2006/42/ЕС. Серия CNC ECO 2.0 состоит из 12-ти размеров машин, что делает возможной сварку трубопроводов с диаметром 40–1200 мм.

Машины поставляются с полностью закрытым CNC-блоком гидравлики и управления (класс защиты IP54), рассчитанным на давление до 220 бар. И нагреватель и торцеватель подключаются напрямую к блоку гидравлики, что является преимуществом машин HÜRNER, нет необходимости в дополнительном источнике питания.

Кроме того, все ECO машины CNC нового поколения можно дополнительно модернизировать, а именно они могут быть

оснащены устройством, контролирующим входное напряжение с возможностью его протоколирования.

Контроль температуры нагревательного элемента, а также давления в процессе всей сварки, происходит в соответствии с нормами (DVS, NEN, WIS, UNI и др.). Все необходимые параметры, имеющие значение для надежной, долговечной сварки, контролируются от начала сварочного процесса, до его окончания и сохраняются во встроенной внутренней памяти устройства, вмещающей 10 000 протоколов.

Это абсолютно уникальная и первая в стыковой сварке технология, в которой пользовательская идентификация и доступ к управлению осуществляются не благодаря штриховым кодам и сканеру как в прошлом, а делают доступными данные к гидравлике и блоку управления благо-

даря полностью защищенной от ошибки и чрезвычайно легкой в использовании технологии RFID.

Конечно, опробованные и проверенные временем устройства ввода, такие как считывающий карандаш и ручной сканер, продолжают быть доступными под заказ. Все машины HÜRNER CNC ECO также имеют порт интерфейса USB для загрузки сварочных данных в виде коротких или расширенных отчетов в формате PDF или для архивирования их в формате DataWork.

Все модели машин CNC ECO + 2.0 дополнительно оснащены системой дистанционного контроля HDC – HÜRNER Distance Control – для точного контроля сварочного процесса и подготовки к нему.



Характеристики	160 мм	200 мм	250 мм	315 мм	355 мм	500 мм	630 мм	800 мм	1000 мм	1200 мм
Арт. 200-701-...	-160	-200	-250	-315	-355	-500	-630	-800	-1000	-1200
Рабочие диаметры сварки, мм	40–160	63–200	(63) 75–250	90–315	90–355	200–500	315–630	500–800	630–1000	630–1200
Электропитание	230 В 50 Гц	230 В 50 Гц	230 В 50 Гц	230 В 50 Гц	230 В 50 Гц	400 В 50 Гц, 3 ф	400 В 50 Гц, 3 ф	400 В 50 Гц, 3 ф	400 В 50 Гц, 3 ф	400 В 50 Гц, 3 ф
Номинальная мощность (кВт)	3,94	4,68	4,94	5,44	5,45	12,54	13,00	19,54	23,6	24,6
Общий вес со всеми комплектующими	80	91	125	179	216	372	581	1233	1397	1775
Вкладыши	40, 50, 63, 75, 90, 110, 125, 140	63, 75, 90, 110, 125, 140, 160, 180	63*)*, 75, 90, 110, 125, 140, 160, 180, 200, 225	90, 110, 125, 140, 160, 180, 200, 225, 250, 280	90, 110, 125, 140, 160, 180, 200, 225, 250, 280, 315	200, 225, 250, 280, 315, 355, 400, 450	315, 355, 400, 450, 500, 560	500, 560, 630, 710	630, 710, 800, 900	630, 710, 800, 900, 1000
Фланцедержатель <sup>1)</sup>	■	■	■	■	■	■	■	■	■	■
Система быстрого удаления нагревательного элемента <sup>2)</sup>	■	■	■	■	■	-	-	-	-	-
Стандартный комплект поставки:										
CNC-контроллер гидравлики	■	■	■	■	■	■	■	■	■	■
Позиционер	■	■	■	■	■	■	■	■	■	■
Торцеватель с предохранительным выключателем	■	■	■	■	■	■	■	■	■	■
Нагреватель с тефлоновым покрытием	■	■	■	■	■	■	■	■	■	■
Корзина под торцеватель и нагреватель	■	■	■	■	■	■	■	■	■	■
Трансп. ящик HÜRNER для машины и вкладышей, по желанию	■	■	■	■	-	-	-	-	-	-
Алюминиевые вкладыши HÜRNER <sup>1)</sup>	-	-	■	■	■	■	■	■	■	■
Стальные вкладыши HÜRNER <sup>1)</sup>	■	■	-	-	-	-	-	-	-	-

<sup>1)</sup> измененное выполнение: закрепление винтами

<sup>2)</sup> Продается по желанию

## На все компоненты распространяется гарантия HÜRNER



### Кнопка движения

Кнопка движения установлена на позиционере машины, позволяет перемещать зажимы машины, когда сварщик стоит позади шасси. Это позволяет проводить сварку без постоянного перемещения назад и вперед между гидравлическим блоком и позиционером.



### Принтер и этикетки

Возможна быстрая распечатка качественных маркировочных этикеток после каждого сварного соединения благодаря дополнительному специальному принтеру этикеток, печатающий защищенную от трения пластмассовую этикетку, которая затем может быть наклеена на фитинг или трубу.



### Фронтальная панель

Стандартная версия панели новых машин CNC ECO имеет текстовый дисплей с высокой разрешающей способностью и расширенным диапазоном рабочих температур. Новая клавиатура GT позволяет осуществлять удобный ввод требуемых параметров и данных.

## Характеристики HÜRNER CNC ECO 2.0

Автомат-ое протоколирование	10 000 протоколов
Ввод данных	RFID-транспондер, ручной ввод, сканер штрих-кодов <sup>2)</sup>
Система самоконтроля	Аппаратный контроль и протоколирование входного напряжения <sup>2)</sup> с записью проверка системы, компьютеризированные управления техническим обслуживанием, в том числе записи
Система контроля сварки	Давление и продолжительность сварки, температура воздуха, входное напряжение, контроль состояния памяти, температура двигателя, температура нагревателя, время до следующего техобслуживания, сварочный ход
Трассируемость	Номер объекта 32-значный буквенно-цифровой, RFID-ISO-код сварщика, 20-значные и 15-значные буквенно-цифровые дополнительные данные, ISO-данные трубы, данные фитинга, длина трубы, погодные условия, сварочная компания, номер шва, инвентарный номер, информация о сервисном центре.
Сварочные нормы	DVS, WIS, SEDIGAS, UNI, прочие по запросу
Вывод данных	USB A для переноса сварочных данных как краткий или полный отчет в формате PDF на карту памяти USB или на USB-принтер для этикеток, с меню печати; также можно передавать данные в формате HÜRNER DataWork, при этом мощное меню программы позволяет делать выборку по датам, по номеру объекта и сварщика и вывод всех протоколов
Язык интерфейса	DE, EN, FR, BG, CS, ZH, NL, FI, GR, IT, NO, RO, SK, TR, RU и прочие по запросу
Дисплей	Надежный, с расширенным диапазоном рабочих температур, высоким разрешением и 8 мм высотой знака, сварочная диаграмма со светодиодными индикаторами
Особенности	Переключение клавиатуры, управляемое из меню представление протоколов с функцией поиска, функция ViewWeld, интерактивная кнопка движения на позиционере, специальная функция резервного копирования памяти
Нормы, Допуск, Качество	Дир. по оборудованию 2006/42/EC (если применимо), DVS 2207, реф. WEEE DE 74849106, ISO 9001:2008, соответв. RoHS
Заводская гарантия	12 месяцев

<sup>2)</sup> по желанию



электромурфовые аппараты

Электромuftовые сварочные аппараты HÜRNER HST 300 2.0 без протоколирования

Артикул	HST 300 Junior + 200-230-001	HST 300 Junior 200-230-000	HST 300 Manual 200-230-004
			
Автоматическое протоколирование	–	–	–
GPS	–	–	–
Свариваемые диаметры	диаметры до 1200 мм	диаметры до 1200 мм	диаметры до 1200 мм
Ввод данных с помощью сканнера/карандаша <sup>4)</sup>	■	■	–
Ручной ввод данных (цифровой код или ввод напряжения и времени)	■	–	■
Ввод данных с помощью системы Fusamatic или контактной идентификации	–	–	–
Система контроля сварки	■	■	■
Трассируемость согласно стандарту ISO 12176	–	–	–
Меню для принтера этикеток	–	–	–
Формат отчетов: краткий или полный отчет в PDF, в формате DataWork, сервисный отчет	–	–	–
Функция ViewWeld	■	■	–
Функции AutoWeld	–	–	–
Дисплей	LED-дисплей со знаками 5 мм высотой	LED-дисплей со знаками 5 мм высотой	LED-дисплей со знаками 5 мм высотой
Напряжение питания	230 В 2) / 50 Гц	230 В 2) / 50 Гц	230 В 2) / 50 Гц
Выходной ток	max. 110 А	max. 110 А	max. 110 А
Выходное напряжение	8–48 В	8–48 В	8–48 В
Допуск, Качество, Класс защиты	CE, реф. WEEE DE 74849106, ISO 9001, соответв. RoHS, IP 54 <sup>3)</sup>	CE, реф. WEEE DE 74849106, ISO 9001, соответв. RoHS, IP 54 <sup>3)</sup>	CE, реф. WEEE DE 74849106, ISO 9001, соответв. RoHS, IP 54 <sup>3)</sup>
Диапазон рабочих температур	от –20 °С до +60 °С	от –20 °С до +60 °С	от –20 °С до +60 °С
Вес	16 кг	16 кг	16 кг
Габариты Ш x В x Д, мм	236 x 295 x 330	236 x 295 x 330	236 x 295 x 330

<sup>1)</sup> разрабатывается <sup>2)</sup> 180 В–280 В, 110 В, 48 В по желанию <sup>3)</sup> IP 64 по запросу <sup>4)</sup> опция <sup>5)</sup> бустерная система

Электромuftовый аппарат HÜRNER HST 300 Print + 2.0 серии WhiteLine – это новое поколение сварочных аппаратов с революционной технологией. Он был тщательно разработан и воплотил в себе лучшие решения, основанные на многолетнем опыте компании HÜRNER. Объединяет в себе такие характеристики как: легкий вес, компактные размеры, высокую производительность, простое меню загрузки данных, расширенный и подробный отчет о каждом сварном соединении, профессиональный контроль процесса сварки в соответствии с международными стандартами. HÜRNER HST 300 Print+2.0 оснащен

системой GPS навигации, которая позволяет определять местоположение каждого сварного соединения. Данная функция значительно облегчает работы связанные с ремонтом трубопроводов.

Сварочные аппараты серии WhiteLine охватывают все области применения электромуфтовой сварки труб из PE, PP, PVDF. Нет тех задач, с которыми бы успешно не справились аппараты серии WhiteLine. Будь то сварка газопроводов малых диаметров с записью протокола параметров сварки и географических данных или сварка труб очень больших диаметров (например, труб для сточных вод) – сварочные аппа-

раты HÜRNER всегда обеспечат требуемую сварку благодаря их высокой надежности, которая основывается на более чем 35-летнем опыте и развитии.



Легкие аппараты HST 300 Print + 2.0 и HST 300 Pricon + 2.0 имеют интуитивно понятное меню передачи данных, который обеспечивает передачу всех или выбранных параметров сварки или трассируемости в виде кратких или расширенных отчетов в формате PDF с последующей распечаткой с помощью принтера этикеток или передачей данных на компьютер посредством программы DataWork и дальнейшей распечаткой отчетов на обычном принтере.

Электромuftовые сварочные аппараты HÜRNER HST 300 2.0 с функцией протоколирования

	HST 300 Print + GPS	HST 300 Print +	HST 300 Pricon +	HST 300 Print	HST 300 Print 315	HCU 300	HCU 300 mini
Артикул	200-230-084 200-230-184 <sup>5)</sup>	200-230-113 200-230-213 <sup>5)</sup>	200-230-017	200-230-002	200-230-016	200-230-115	200-230-138
							
Автоматическое протоколирование	10 000 протоколов	10 000 протоколов	20 000 протоколов <sup>1)</sup>	2 000 протоколов	500 протоколов	1,800 протоколов	1,800 протоколов
GPS	■	–	■	–	–	–	–
Свариваемые диаметры	диаметры до 1200 мм диаметры до 1600 мм <sup>5)</sup>	диаметры до 1200 мм диаметры до 1600 мм <sup>5)</sup>	диаметры до 1200 мм	диаметры до 1200 мм	диаметры до 315 мм	диаметры до 1200 мм	диаметры до 180 мм
Ввод данных с помощью сканера/карандаша <sup>4)</sup>	■	■	■	■	■	■	■
Ручной ввод данных (цифровой код или ввод напряжения и времени)	■	■	■	–	■	■	■
Ввод данных с помощью системы Fusamatic или контактной идентификации	Fusamatic <sup>4)</sup>	Fusamatic <sup>4)</sup>	–	–	–	–	–
Система контроля сварки	■	■	■	■	■	■	■
Трассируемость согласно стандарту ISO 12176	■	■	■	–	■	■	■
Меню для принтера этикеток	■	■	■	■	–	■	■
Формат отчетов: краткий или полный отчет в PDF, в формате DataWork, сервисный отчет	К/П DW C	К/П DW C	К/П DW C	К/П DW C	К/П DW C	К/П DW C	К/П DW C
Функция ViewWeld	■	■	■	–	–	–	–
Функции AutoWeld	■	■	■	–	–	–	–
Дисплей	LED-дисплей со знаками 8 мм высотой	LED-дисплей со знаками 8 мм высотой	LED-дисплей со знаками 8 мм высотой	LED-дисплей со знаками 5 мм высотой	LED-дисплей со знаками 5 мм высотой	LED-дисплей со знаками 5 мм высотой	LED-дисплей со знаками 5 мм высотой
Напряжение питания	230 В <sup>2)</sup> / 50 Гц	230 В <sup>2)</sup> / 50 Гц	230 В <sup>2)</sup> / 50 Гц	230 В <sup>2)</sup> / 50 Гц	230 В <sup>2)</sup> / 50 Гц	230 В <sup>2)</sup> / 50 Гц	230 В <sup>2)</sup> / 50 Гц
Выходной ток	max. 110 А	max. 110 А	max. 110 А	max. 110 А	max. 80 А	max. 110 А	max. 70 А
Выходное напряжение	8–48 В	8–48 В	8–48 В	8–48 В	8–48 В	8–48 В	8–48 В
Допуск, Качество, Класс защиты	CE, реф. WEEE DE 74849106, ISO 9001, соответв. RoHS, IP 54 <sup>3)</sup>	CE, реф. WEEE DE 74849106, ISO 9001, соответв. RoHS, IP 54 <sup>3)</sup>	CE, реф. WEEE DE 74849106, ISO 9001, соответв. RoHS, IP 54 <sup>3)</sup>	CE, реф. WEEE DE 74849106, ISO 9001, соответв. RoHS, IP 54 <sup>3)</sup>	CE, реф. WEEE DE 74849106, ISO 9001, соответв. RoHS, IP 54 <sup>3)</sup>	CE, реф. WEEE DE 74849106, ISO 9001, соответв. RoHS, IP 54 <sup>3)</sup>	CE, реф. WEEE DE 74849106, ISO 9001, соответв. RoHS, IP 54 <sup>3)</sup>
Диапазон рабочих температур	от –20 °С до +60 °С	от –20 °С до +60 °С	от –20 °С до +60 °С	от –20 °С до +60 °С	от –20 °С до +60 °С	от –20 °С до +60 °С	от –20 °С до +60 °С
Вес	16 кг	16 кг	10 кг	16 кг	16 кг	21 кг	11 кг
Габариты Ш x В x Д, мм	236 x 295 x 330	236 x 295 x 330	236 x 295 x 330	236 x 295 x 330	236 x 295 x 330	540 x 210 x 420 включая кейс	465 x 175 x 350 включая кейс

<sup>1)</sup> разрабатывается <sup>2)</sup> 180 В–280 В, 110 В, 48 В по желанию <sup>3)</sup> IP 64 по запросу <sup>4)</sup> опция <sup>5)</sup> бустерная система

Электромuftовые сварочные аппараты HÜRNER HST 300 2.0 для специального применения

Артикул	HST 300 Monofuse 200-230-008	HST 300 HP (HighPower) 200-230-041
		
Автоматическое протоколирование	–	10 000 протоколов
GPS	–	–
Свариваемые диаметры	диаметры до 1200 мм	диаметры более 1200 мм
Ввод данных с помощью сканнера/карандаша <sup>4)</sup>	–	■
Ручной ввод данных (цифровой код или ввод напряжения и времени)	–	■
Ввод данных с помощью системы Fusamatic или контактной идентификации	Fusamatic	–
Система контроля сварки	■	■
Трассируемость согласно стандарту ISO 12176	–	■
Меню для принтера этикеток	–	–
Формат отчетов: краткий или полный отчет в PDF, в формате DataWork, сервисный отчет	–	К/П DW C
Функция ViewWeld	–	–
Функции AutoWeld	–	■
Дисплей	LED-дисплей со знаками 5 мм высотой	LED-дисплей со знаками 5 мм высотой
Напряжение питания	230 В <sup>2)</sup> / 50 Гц	400 В/3 ф 50 Гц
Выходной ток	max. 110 А	max. 130 А
Выходное напряжение	8–48 В	8–48 В
Допуск, Качество, Класс защиты	CE, реф. WEEE DE 74849106, ISO 9001, соответв. RoHS, IP 54 <sup>3)</sup>	CE, реф. WEEE DE 74849106, ISO 9001, соответв. RoHS, IP 54 <sup>3)</sup>
Диапазон рабочих температур	от –20 °С до +60 °С	от –20 °С до +60 °С
Вес	16 кг	33 кг
Габариты Ш x В x Д, мм	236 x 295 x 330	260 x 365 x 330

<sup>1)</sup> разрабатывается <sup>2)</sup> 180 В–280 В, 110 В, 48 В по желанию <sup>3)</sup> IP 64 по запросу <sup>4)</sup> опция <sup>5)</sup> бустерная система

Электромuftовые аппараты HÜRNER для безнапорных систем

	HST-S-160	HST-S-315
Артикул	400-160-101	400-315-101
		
Автоматическое протоколирование	–	–
GPS	–	–
Свариваемые диаметры	диаметры до 160 мм	диаметры до 315 мм
Ввод данных с помощью сканнера/карандаша <sup>4)</sup>	–	–
Ручной ввод данных (цифровой код или ввод напряжения и времени)	–	–
Ввод данных с помощью системы Fusamatic или контактной идентификации	контактной идентификации	контактной идентификации
Система контроля сварки	■	■
Трассируемость согласно стандарту ISO 12176	–	–
Меню для принтера этикеток	–	–
Формат отчетов: краткий или полный отчет в PDF, в формате DataWork, сервисный отчет	–	–
Функция ViewWeld	–	–
Функции AutoWeld	–	–
Дисплей	7-сегментный индикатор	7-сегментный индикатор
Напряжение питания	230 В	230 В
Выходной ток	max. 5 А	11 А
Выходное напряжение	230 В	230 В
Допуск, Качество, Класс защиты	CE, реф. WEEE DE 74849106, ISO 9001, соответв. RoHS, IP 44	CE, реф. WEEE DE 74849106, ISO 9001, соответв. RoHS, IP 44
Диапазон рабочих температур	от –20 °С до +60 °С	от –20 °С до +60 °С
Вес	1,7 кг	2,8 кг
Габариты Ш x В x Д, мм	165 x 200 x 85	165 x 200 x 85

<sup>1)</sup> разрабатывается <sup>2)</sup> 180 В–280 В, 110 В, 48 В по желанию <sup>3)</sup> IP 64 по запросу <sup>4)</sup> опция <sup>5)</sup> бустерная система







нагревательные элементы

## НАГРЕВАТЕЛЬНЫЕ ЭЛЕМЕНТЫ

### Ручные нагревательные элементы

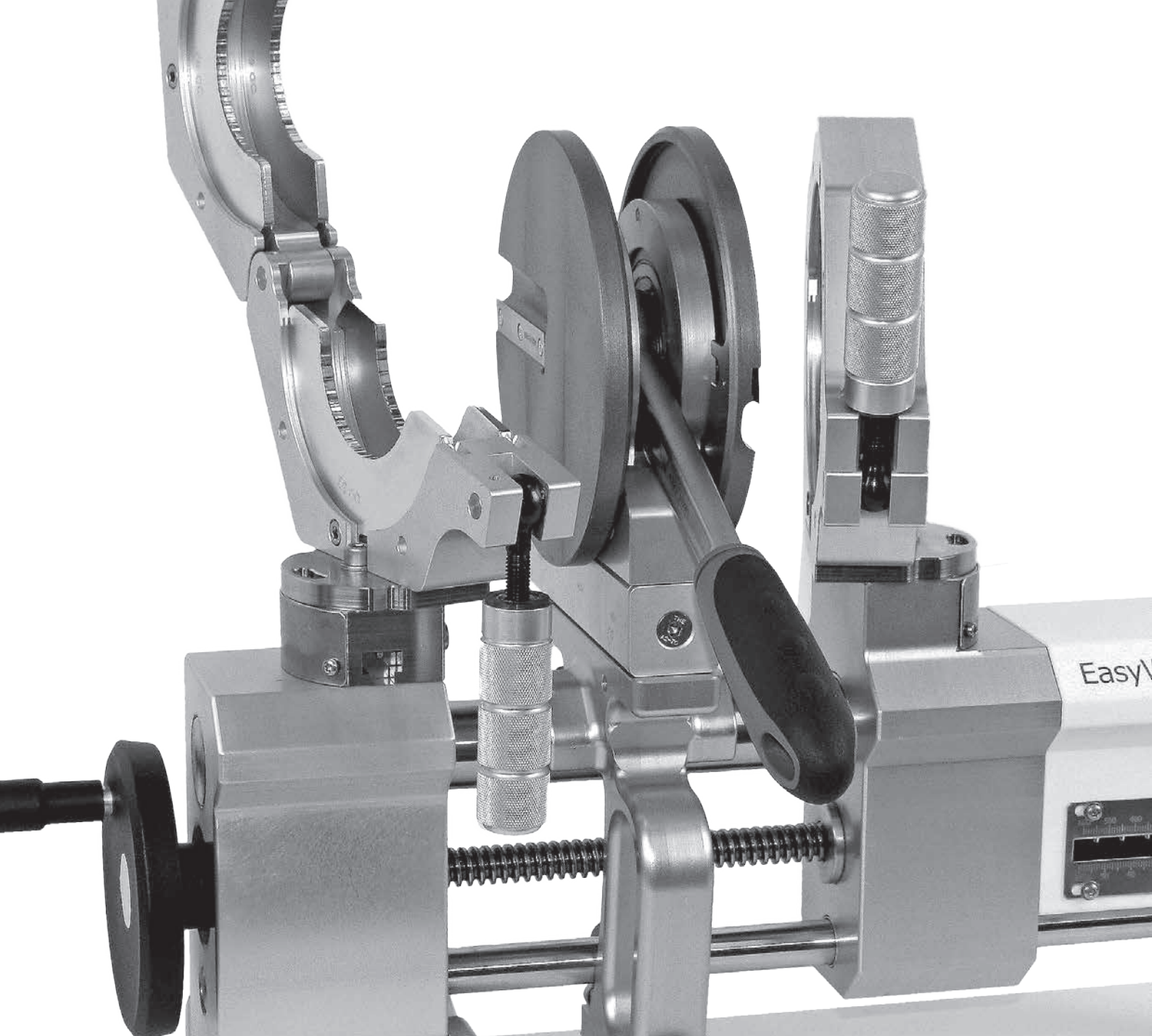


Нагревательные элементы HÜRNER выпускаются в различных типоразмерах (до 250 мм), оснащены эргономичной рукояткой и системой контроля мощности.

Могут выпускаться с системой регулировки температуры и без нее.

Поставляются в прочном металлическом ящике обеспечивающем сохранность инструмента при хранении и транспортировке.

Описание	Арт.№
Ручной нагревательный элемент HSE 120 мм, 30°, 230 В без контроля температуры, с подставкой и чемоданчиком	200-230-068
Ручной нагревательный элемент HSE 120 мм, 30°, 230 В с контролем температуры, с подставкой и чемоданчиком	200-230-038
Ручной нагревательный элемент HSE 120 мм, 230 В без контроля температуры, с подставкой и чемоданчиком	200-230-070
Ручной нагревательный элемент HSE 120 мм, 230 В с контролем температуры, с подставкой и чемоданчиком	200-230-047
Ручной нагревательный элемент HSE 190 мм, 230 В без контроля температуры, с подставкой и чемоданчиком	200-230-039
Ручной нагревательный элемент HSE 190 мм, 230 В с контролем температуры, с подставкой и чемоданчиком	200-230-072
Ручной нагревательный элемент HSE 250 мм, 230 В без контроля температуры, с подставкой, без чемоданчика	200-230-046
Ручной нагревательный элемент HSE 250 мм, 230 В с контролем температуры, с подставкой, без чемоданчика	200-230-074



механические сварочные машины

## HWT 160-M

Сварочная машина HWT 160-M предназначена для стыковой сварки труб и фитингов из ПЭ, ПП, ПВХДФ и других пластиков диаметром до 160 мм.

Мобильная конструкция машины позволяет производить работы как в цеху, так и на строительной площадке. Незаменима при сварке канализационных и дренажных труб, водосточных и других безнапорных систем.

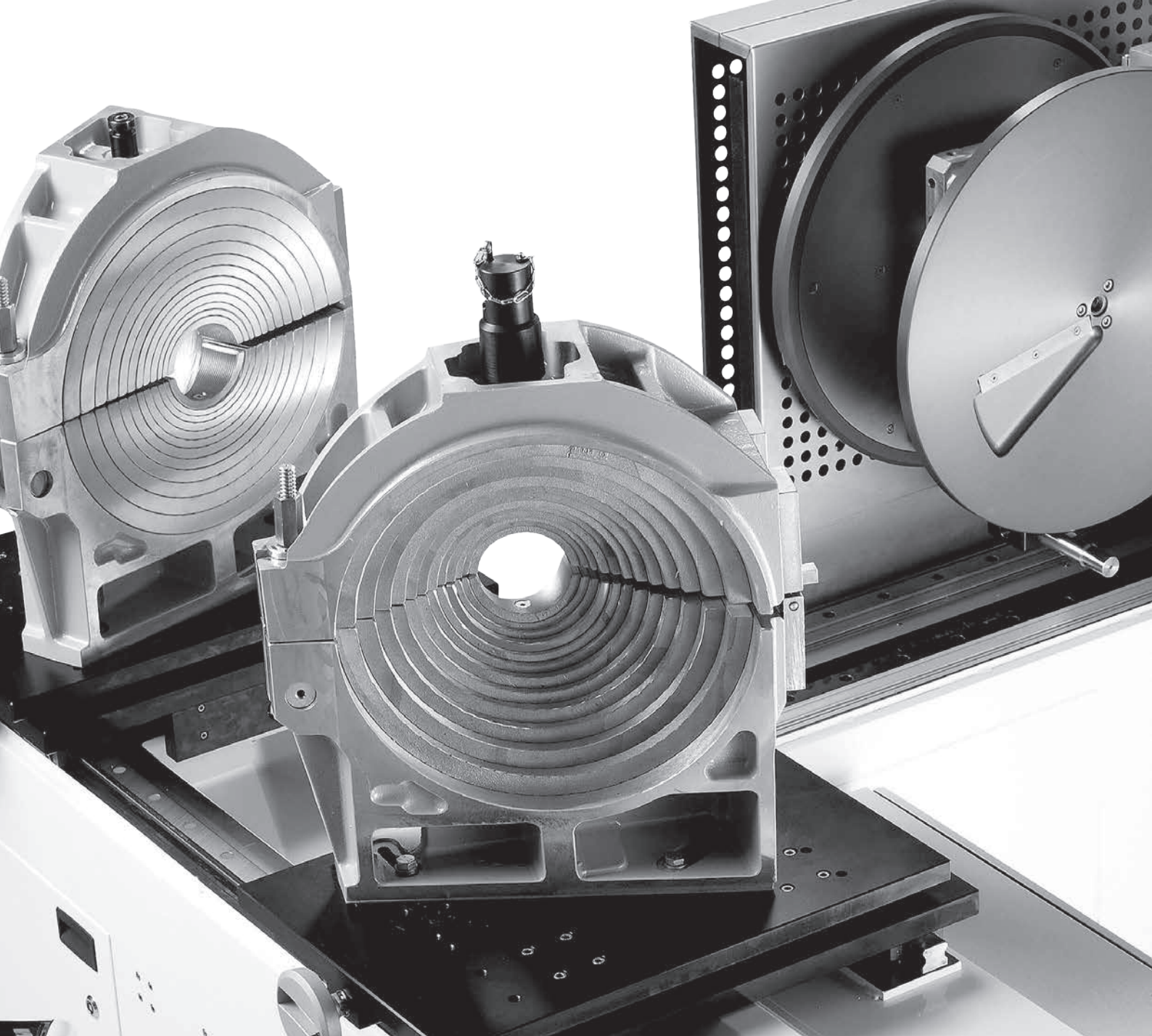
Также машина позволяет сваривать напорные трубопроводы с SDR 41-11 диаметром 40–90 мм и SDR 41-17.6 диаметром 110–160 мм.

Машина поставляется на легкой, надежной пространственной раме, комплектуется электрическим торцевателем, набором вкладышей и инструмента. Система поворотных зажимов позволяет изготавливать отводы (до 30 гр. на один переход). Съемный нагревательный элемент позволяет сваривать трубы вне машины в труднодоступных местах.



### Технические данные HWT 160-M

Свариваемые диаметры	(32) 40–160 м
Материалы	ПЭ, ПП, другие термопласты
Входное напряжение	230 В, 50/60 Гц или 110 В, 50/60 Гц
Мощность	1,8 кВт
Расстояние перемещения левого стола	130 мм
Размеры основной машины	Ш 730 x В 580 x Г 430 мм
Вес основной машины	33 кг
Размер машины в сборе, вкл. подставку	Ш 730 x В 1200 x Г 550 мм
Вкладыши	(32) 40, 50, 63, 75, 90, 110, 125, 140 мм
Прочее	стальной транспортировочный ящик для вкладышей, руководства по эксплуатации, инструмента
Описание	Арт. №
HWT 160-M в комплекте (230 В)	200-260-600
HWT 160-M в комплекте (110 В)	200-260-700
Вкладыши 160/32	200-260-710
Вкладыши 160/40	200-260-701
Вкладыши 160/50	200-260-702
Вкладыши 160/63	200-260-703
Вкладыши 160/75	200-260-704
Вкладыши 160/90	200-260-705
Вкладыши 160/110	200-260-706
Вкладыши 160/125	200-260-707
Вкладыш 160/140	200-260-708
Комплект запасных ножей	200-260-709
Ручной нагревательный элемент HSE 190 HSE 190	200-230-039



оборудование для производства фитингов

EasyWeld 110 (T)



Технические данные EasyWeld 110 (T)

Рабочие диаметры EasyWeld 110	20–110 мм
Рабочие диаметры EasyWeld 110 T	20–110 мм (Т-тройники 20–90 мм)
Материалы	PE, PP и PVDF
Вкладыши, 4 детали полукруглой формы с размерами	20, 25, 32, 40, 50, 63, 75, 90, 110 мм
Прочее	Складской ящик для машины, вкладышей, руководства пользователя, принадлежности
Описание	Арт. №
EasyWeld 110 с горизонтальной регулировкой и ручным торцевателем	200-260-051
Мощность (Вт) нагреватель/торцеватель	800 / -
Габаритные размеры машины, вкл. опорную плиту	Ш 492,5 x В 350 x Г 178 мм
Общий вес, вкл. все компоненты (машина, торцеватель, нагреватель, принадлежности, вкладыши)	31,9 кг
EasyWeld 110 с горизонтальной регулировкой и электроторцевателем	200-260-052
Мощность (Вт) нагреватель/торцеватель	800 / 560
Габаритные размеры машины, вкл. опорную плиту	Ш 492,5 x В 350 x Г 178 мм
Общий вес, вкл. все компоненты (машина, торцеватель, нагреватель, принадлежности, вкладыши)	35,4 кг
EasyWeld 110 T с горизонтальной и вертикальной регулировкой и электроторцевателем	200-260-152
Мощность (Вт) нагреватель/торцеватель	800 / 560
Габаритные размеры машины, вкл. опорную плиту	Ш 622 x В 350 x Г 178 мм
Общий вес, вкл. все компоненты (машина, торцеватель, нагреватель, принадлежности, вкладыши)	38,4 кг

Машина HÜRNER EasyWeld 110 (T) позволяет производить профессиональную стыковую сварку труб и фитингов из ПЭ, ПП и ПВХДФ диаметром 20–110 мм, а также изготавливать Т-образные тройники 20–90 мм.

• EasyWeld 110 – уникальное предложение на рынке стыковых машин, сочетающее в себе широкий функционал, простоту и надежность конструкции. Машиной удобно пользоваться как в цеху, так и на стройплощадке.

• Зажимы Easyweld регулируются как в горизонтальной так и в вертикальной плоскости\* (в модификации EasyWeld 110 T), что позволяет изготавливать отводы и тройники высокого качества за счет наилучшего сопряжения свариваемых поверхностей. Небольшая масса машины позволяет использовать ее на весу.

• Для изготовления отводов используются стандартные зажимы, которые могут поворачиваться на 15° каждый, что позволяет получить отвод под углом 30° за один цикл сварки. Для изготовления

тройников и отводов 90° используются специальные зажимы, устанавливаемые под углом 45°

• Все модификации машины оснащены нагревателем, покрытым антипригарным PTFE покрытием с электронной регулировкой температуры, регулируемый торцеватель, на котором установлены ножи с двухсторонней заточкой. Рама машины устойчива к нагрузкам, возникающим во время сварки, имеет высокую жесткость на кручение, что обеспечивает удобство работы как в цеху, так и на стройплощадке.

### Машина выпускается в 3-х модификациях

- с ручным торцевателем и регулировкой зажимов в горизонтальной плоскости
- с электрическим торцевателем и регулировкой зажимов в горизонтальной плоскости
- с электрическим торцевателем и зажимами, имеющими регулировку как в горизонтальной, так и в вертикальной плоскости



#### Механический торцеватель

Поставляется в базовой комплектации машины. Простой, удобный и надежный. Оснащен механизмом регулировки в горизонтальной плоскости. Лезвия с двухсторонней заточкой.



#### Электрический торцеватель

Торцеватель с электроприводом также оснащен системой регулировки в горизонтальной плоскости и комплектуется лезвиями с двухсторонней заточкой.



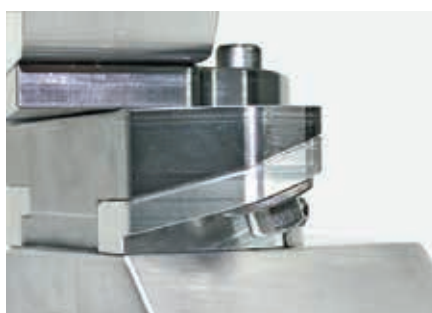
#### Нагревательный элемент с электронной регулировкой

Нагреватель с PTFE покрытием оснащен электронной регулировкой температуры для более точной настройки сварочного режима.



#### Система регулировки зажимов в 2-х плоскостях

Для обеспечения лучшего качества соединения зажимы EasyWeld 110 могут быть отрегулированы как в горизонтальной, так и в вертикальной (опция) плоскости. Благодаря этому качество готового изделия значительно повышается.



#### Транспортировочный ящик

Высококачественный транспортировочный ящик для хранения и транспортировки сварочной машины



### Технические данные

Размеры машины, Ш x В x Г мм	1511 x 1384 x 1920
Вес машины, кг	ок. 1000
Напряжение	400 В, 50 Гц, (3 фазы с заземлением, без параллельного провода)
Общая мощность машины	9000 Вт
Мощность нагревателя	5000 Вт
Мощность торцевателя	1850 Вт
Мощность гидравлики	1500 Вт, 120 бар
Диапазон рабочих температур	от 0°C до 40°C
Рабочая температура нагревателя	от 180°C до 260°C
Диапазон сварки	сегменты: 90–400 мм Т-тройники: 90–315 мм <sup>1)</sup> крестовины: 90–315 мм <sup>1)</sup> У-тройники: 90–315 мм <sup>1)</sup>
Автоматическое протоколирование	10 000 отчетов
Передача данных	USB-разъем (USB A) для USB-накопителя и принтера для наклеек
Нормы, допуск, качество	по машиностроению 2006/42/EC, DVS 2207-1, реф. № WEEE DE 74849106, ISO 9001:2008

<sup>1)</sup> 355 по запросу



Цеховая сварочная машина HWT 400-C с числовым программным управлением (CNC) разработана в соответствии с последними нормами по машиностроению 2006/42/EG для производства отводов, Т-, Y-образных тройников и крестовин. Машина сконструирована таким образом, что позволяет сваривать сегменты с диаметрами от 90 до 400 мм, а также Т-тройники, крестовины и Y-тройники с диаметрами от 90 до 315 мм (1).

Сварочная машина расположена на очень устойчивой и прочной к скручиванию станине и закреплена на двух горизонтально движущихся столах, а также оснащена торцевателем и нагревательным элементом, установленными на высокоточных, рассчитанных на высокие нагрузки, направляющих трапециях с точно подогнанными каретками. Ввод и удаление нагревательного элемента и торцевателя, а также весь сварочный процесс осуществляются

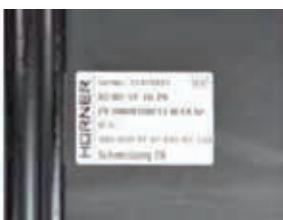
автоматически, что обеспечивает очень высокую точность, и чрезвычайно короткое время перестановки. Для повышения точности геометрической формы фасонных деталей и качества сварного шва сварочная машина оснащается двумя перемещаемыми по горизонтали сварочными столами, а также дополнительным цилиндром (по заказу) для сварки фитингов от 355 мм.

Настройка температуры нагревательного элемента и давления в процессе сварки осуществляется согласно соответствующим нормам той или иной страны (DVS, UNI, WIS и т.д.). Разумеется, что все сварочные параметры, необходимые для высококачественной и многократно повторяющейся сварки, контролируются на протяжении всего сварочного процесса и сохраняются во внутренней памяти, рассчитанной на 10 000 протоколов. Все машины серийного производства поставляются с цветным тачскрин-дисплеем новейшего поколения,

имеющим высокое разрешение. Данное устройство показывает и позволяет вводить все требуемые параметры трубы, а также необходимые для контроля данные.

Также данная машина впервые имеет возможность распознавания и допуска пользователей посредством технологии радиочастотной идентификации (RFID).

Конечно, имеется возможность использовать и привычные устройства ввода: считывающий карандаш и сканер. Кроме того, все CNC-машины оснащены USB-разъемом для переноса сварочных параметров на USB-накопитель в PDF-формате или для архивирования данных в формате HÜRNER DataWork. Для непосредственной отметки качества каждого сварного шва можно при помощи специального принтера распечатать износостойкую самоклеющуюся этикетку с описанием фасонной детали.



Описание	Арт.№
Машина, вкл. CNC-управление, правый и левый зажимы, вкл. вкладыши 90–355 мм	200-260-400
Правый и левый зажимы, д 400 мм	200-260-401
Вкладыши для основных зажимов, д 90–355 мм	200-260-402
Основные зажимы для Т-тройников (3 части), д 315 мм	200-260-403
Вкладыши для Т-тройников, д 90–280 мм	200-260-404
Основные зажимы для крестовин 90, д 315 мм	200-260-405
Вкладыши для крестовин, д 90–280 мм	200-260-406
Основные зажимы для Y-тройников 45/60°, д 315 мм	200-260-407
Вкладыши для Y-тройников, д 90–280 мм	200-260-408
Фланцедержатель д 90–315 мм	200-604-315
Основные зажимы для фитингов, д 90–400 мм	200-260-440
Вкладыши для фитингов, д 90–355 мм	200-260-441
Принтер для наклеек	200-230-050
Дополнительный, подкрепляющий цилиндр для зажимов	200-260-410
Сменный нож, в розницу	315-109-026

BSM 450

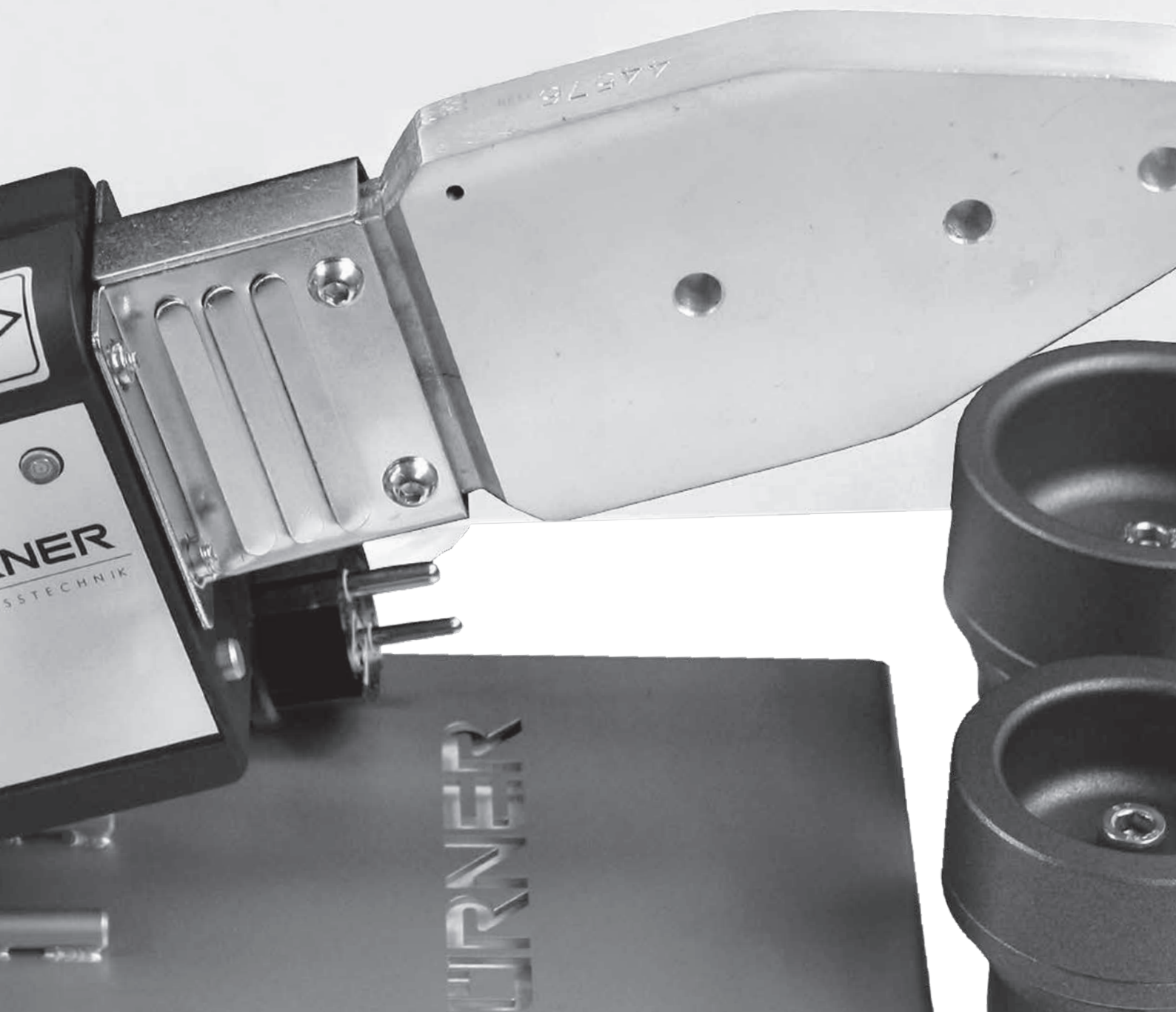
Ленточная пила BSM 450 предназначена для резки пластиковых труб диаметром 50–450 мм. Идеально дополняет сварочные машины серии HWT для производства фитингов из полимерных труб (ПЭ, ПП, ПВХ и др.)

Пила имеет станину из стальных труб с направляющим столом. Труба закрепляется на направляющем столе вручную с помощью системы регулируемых зажимов. Посредством угловой шкалы в зоне распила можно установить любой угол от 0° до 45°. Возможно дополнительное использование поддерживающей панели, которая крепится на направляющем столе и обеспечивает профессиональный рез заготовок для крестовин и Т-образных тройников.



Технические характеристики BSM 450

Размеры пилы В x Ш x Г, мм	1800 x 1400 x 1200 мм
Вес пилы, кг	190
Сетевое напряжение	400 В, 50 Гц, (3 ф. PE, N)
Общая мощность	1250 Вт
Рабочий диапазон	50 мм – 450 мм
Гарантия производителя	12 месяцев
Нормы, качество	реф. № WEEE DE 74849106, ISO 9001:2008
Описание	Арт.№
HÜRNER BSM 450	216-100-205
Панель подставки для крестовин и Т-тройников 50–400 мм для пилы BSM 450	216-100-214
Полотно ленточной пилы	216-101-205



аппараты для раструбной сварки



Аппараты HÜRNER для раструбной сварки предназначены для сварки пластиковых труб диаметром до 125 мм. На сварочных аппаратах HÜRNER может быть закреплено до 3 типоразмеров парных насадок одновременно. Аппараты оснащены пере-

ключателем температуры, контроллером питания, контроллером интервалов нагрева. Аппараты оборудованы эргономичной рукояткой, поставляются вместе с подставкой с зажимом в стальном чемодане.

Как и все оборудование HÜRNER, раструбные аппараты выполнены с учетом высочайших требований по безопасности, комфорту и удобству работы. Соответствуют всем Европейским и Российским стандартам качества.

### Аппараты для раструбной сварки

Описание	Арт.№
Аппарат для раструбной сварки HMS 50 T, 20–32 мм, 230 В без контроля темпры, с насадками, подставкой и чемоданчиком	200-230-032
Аппарат для раструбной сварки HMS 50 T, 20–32 мм, 230 В с контролем темпры, с насадками, подставкой и чемоданчиком	200-230-076
Аппарат для раструбной сварки HMS 63 T, 20–63 мм, 230 В без контроля темпры, с насадками, подставкой и чемоданчиком	200-230-022
Аппарат для раструбной сварки HMS 63 T, 20–63 мм, 230 В с контролем темпры, с насадками, подставкой и чемоданчиком	200-230-078
Аппарат для раструбной сварки HMS 125 T, 16–125 мм, 230 В без контроля темпры, подставкой и чемоданчиком, без насадок	200-230-025
Аппарат для раструбной сварки HMS 125 T, 16–125 мм, 230 В с контролем темпры, подставкой и чемоданчиком, без насадок	200-230-080

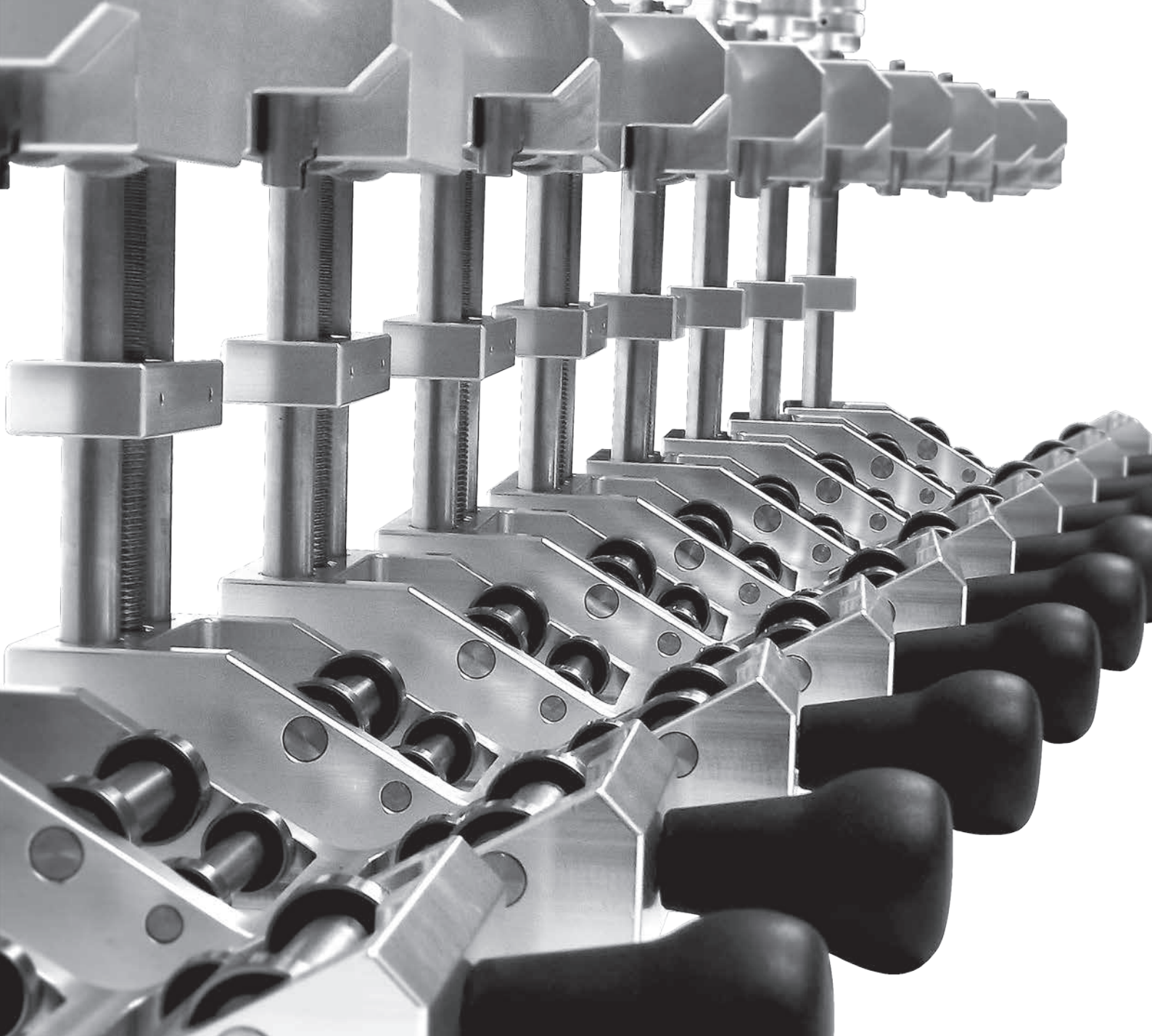


Механическая сварочная машина HWT 125-SW предназначена для раструбной сварки труб из ПП, ПВДФ, ПЭ, фитингов с диаметрами 32–125 мм. Машина поставляется в собранном виде, в комплекте с прочной рабочей рамой. Благодаря плавно регулируемым призматическим зажимам возможно закрепление деталей с любым внешним диаметром. Со стороны фитинга имеется упор, ограничение глубины посадки осуществляется за счет настраиваемой под каждый диаметр ручки регулятора. Нагревательный элемент можно снять с машины и производить сварку в труднодоступных местах

### Технические данные HWT 125-SW

Свариваемые диаметры	32–125 мм
Материалы	ПЭ, ПП, другие термопласты
Входное напряжение	230 В, 50/60 Гц или 110 В, 50/60 Гц
Мощность	2.55 кВт
Расстояние перемещения левого стола	130 мм
Размеры основной машины	Ш 730 x В 420 x Г 410 мм
Вес основной машины	34,5 кг
Размер машины в сборе, вкл. подставку	Ш 780 x В 1150 x Г 550 мм
Муфты и оправки	32, 40, 50, 63, 75, 90, 110, 125 мм
Прочее	стальной транспортировочный ящик для муфт и оправок, руководства по эксплуатации, инструментов
Описание	Арт.№
HWT 125-М в комплекте (230 В), DVS типа А	200-260-300
HWT 125-М в комплекте (110 В), DVS типа А	200-260-000
HWT 125-М в комплекте (230 В), DVS типа В	200-260-200
HWT 125-М в комплекте (110 В), DVS типа В	200-260-100
Муфта и оправка 32 мм для аппарата для раструбной сварки HMS, DVS типа А	200-230-030
Муфта и оправка 40 мм для аппарата для раструбной сварки HMS, DVS типа А	200-230-031
Муфта и оправка 50 мм для аппарата для раструбной сварки HMS, DVS типа А	200-230-032
Муфта и оправка 63 мм для аппарата для раструбной сварки HMS, DVS типа А	200-230-033
Муфта и оправка 75 мм для аппарата для раструбной сварки HMS, DVS типа А	200-230-034
Муфта и оправка 90 мм для аппарата для раструбной сварки HMS, DVS типа А	200-230-035
Муфта и оправка 110 мм для аппарата для раструбной сварки HMS, DVS типа А	200-230-036
Муфта и оправка 125 мм для аппарата для раструбной сварки HMS, DVS типа А	200-230-037
Муфта и оправка 32 мм для аппарата для раструбной сварки HMS, DVS типа В	200-230-141
Муфта и оправка 40 мм для аппарата для раструбной сварки HMS, DVS типа В	200-230-142
Муфта и оправка 50 мм для аппарата для раструбной сварки HMS, DVS типа В	200-230-142
Муфта и оправка 63 мм для аппарата для раструбной сварки HMS, DVS типа В	200-230-144
Муфта и оправка 75 мм для аппарата для раструбной сварки HMS, DVS типа В	200-230-145
Муфта и оправка 90 мм для аппарата для раструбной сварки HMS, DVS типа В	200-230-146
Муфта и оправка 110 мм для аппарата для раструбной сварки HMS, DVS типа В	200-230-147
Муфта и оправка 125 мм для аппарата для раструбной сварки HMS, DVS типа В	200-230-148





инструменты и принадлежности



### Ножницы HSTCUT для резки пластиковых труб

Ножницы для пластиковых труб HSTCUT производства компании HÜRNER выделяются среди других аналогов благодаря высокому качеству и долговечности. Режущие лезвия с тефлоновым покрытием могут быть заменены без использования вспомогательного инструмента. К тому же эти лезвия произведены в г. Золинген – мировой столице ножей. Все ножницы HÜRNER оснащены механизмом автоматического выдвижения лезвия из корпуса, а их эргономическая ручка обеспечивает максимальное удобство в работе

Описание	Арт.№
Ножницы HÜRNER для пластмассы HSTCUT 35; 0–35 мм	216-100-213
Сменное режущее лезвие для ножниц HSTCUT 35	216-100-217
Ножницы HÜRNER для пластмассы HSTCUT 42; 0–42 мм	216-100-214
Сменное режущее лезвие для ножниц HSTCUT 42	216-100-218
Ножницы HÜRNER для пластмассы HSTCUT 50; 0–50 мм	216-100-216
Сменное режущее лезвие для ножниц HSTCUT 50	216-100-219
Ножницы HÜRNER для пластмассы HSTCUT 63; 0–63 мм	216-100-215
Сменное режущее лезвие для ножниц HSTCUT 63	216-100-220



### Труборезы HÜRNER

Все роликовые труборезы HÜRNER являются образцом качества и надежности. Корпус выполнен из литого под давлением алюминия высокой плотности. Закаленные и покрытые тефлоном ролики могут быть заменены без использования вспомогательных инструментов. Ролики труборезов HÜRNER изготавливаются в городе Золинген – мировой столице ножей.

Все труборезы оснащены сменным фаскоснимателем, а их эргономическая ручка обеспечивает максимальное удобство в использовании.

Описание	Арт.№
Труборез HÜRNER для пластмассы, размер 1: 6–76 мм для труб толщиной стенки до 8,6 мм, включая отрезной ролик	216-100-210
Труборез HÜRNER для пластмассы, размер 2: 50–127 мм для труб толщиной стенки до 19,8 мм, по желанию для стенки до 27,8 мм с нестандартным отрезным роликом	216-100-211
Труборез HÜRNER для пластмассы, размер 3: 100–170 мм для труб толщиной стенки до 19,8 мм, по желанию для стенки до 27,8 мм с нестандартным отрезным роликом	216-100-212
Отрезной ролик 19 x 6,2 для трубореза, размер 1 для стальных труб, макс. толщина стенки 2,0 мм	216-101-216
Отрезной ролик 19 x 6,2 для трубореза, размер 1 для медных и алюминиевых труб, макс. толщина стенки 2,0 мм	216-101-217
Отрезной ролик 30 x 6,2 для трубореза, размер 1 для пластмассовых и композитных труб, макс. толщина стенки 8,6 мм	216-101-210
Запасная ось для трубореза, размер 1	216-101-218
Отрезной ролик 25 x 11 для трубореза, размеры 1 и 2 для стальных труб, макс. толщина стенки 6,0 мм	216-101-224
Отрезной ролик 35 x 11 для трубореза, размеры 1 и 2 для пластмассовых и композитных труб, макс. толщина стенки 11,8 мм	216-101-220
Отрезной ролик 45 x 11 для трубореза, размеры 1 и 2 для пластмассовых и композитных труб, макс. толщина стенки 16,8 мм	216-101-221
Отрезной ролик 51 x 11 для трубореза, размеры 1 и 2 для пластмассовых и композитных труб, макс. толщина стенки 19,8 мм	216-101-222
Отрезной ролик 67 x 11 для трубореза, размеры 1 и 2 для пластмассовых и композитных труб, макс. толщина стенки 27,8 мм	216-101-223
Запасная ось для трубореза, размеры 1 и 2	216-101-225
Сменный фаскосниматель для трубореза, размеры 1–3	216-101-219





## Ручные скребки

Ручной скребок HÜRNER предназначен для удаления оксидного слоя с поверхности ПЭ и других пластиковых труб перед проведением электромуфтовой сварки. Скребки оснащены эргономичной рукояткой и надежным, долговечным съемным лезвием, обеспечивающим длительный период эксплуатации.

Описание	Арт.№
Ручной скребок с 1 лезвием	216-100-101
Сменные одногранные лезвия (упаковка 5 шт)	216-100-102
Ручной скребок с 4 лезвиями	219-300-008
Сменные четырехгранные лезвия (упаковка 2 шт)	219-300-009



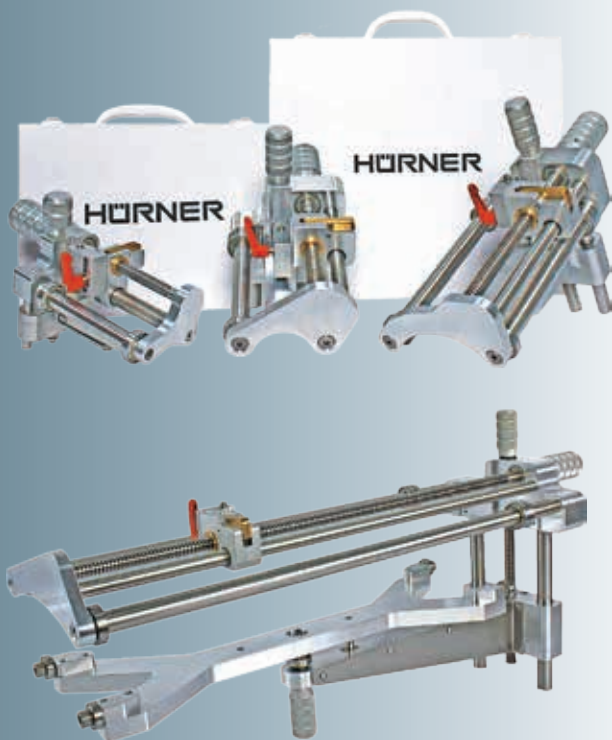
## Устройства для удаления оксидного слоя

Для качественной сварки требуется не только надежная сварочная техника, но и хороший инструмент для предварительной подготовки труб, соответствующие принадлежности и инструменты.

Устройства для снятия оксидного слоя HÜRNER обеспечивают качественное удаление оксидного слоя с ПЭ труб перед электромуфтовой сваркой. Подпружиненное лезвие позволяет удалять оксидный слой даже с «овальных» труб, обеспечивая непрерывный прижим по всему периметру обрабатываемой трубы.

Высококачественное лезвие из упрочненного металла, эргономичный дизайн, высокое качество изготовления обеспечивает надежную и долговечную эксплуатацию инструмента производства HÜRNER.

Весь инструмент HÜRNER поставляется в стальном кейсе для безопасного хранения и перевозки.



## Зачистные устройства для концов труб и отводов

Описание	Арт.№
Зачистное устройство для концов труб и отводов, для времясберегающей подготовки сварочной поверхности труб д. 63–180 мм при электромуфтовой сварке, транспортировочный ящик и инструменты входят в стандартную комплектацию	216-100-017
Сменный нож, размер 2	216-103-070

## Зачистные устройства для концов труб

Описание	Арт.№
Зачистное устройство для концов труб, размер 1, для времясберегающей подготовки сварочной поверхности труб д. 32–160 мм при электромуфтовой сварке, транспортировочный ящик и инструменты входят в стандартную комплектацию	216-100-060
Зачистное устройство для концов труб, размер 1,5, для времясберегающей подготовки сварочной поверхности труб д. 63–250 мм при электромуфтовой сварке, транспортировочный ящик и инструменты входят в стандартную комплектацию	216-100-065
Зачистное устройство для концов труб, размер 2, для времясберегающей подготовки сварочной поверхности труб д. 110–500 мм при электромуфтовой сварке, транспортировочный ящик и инструменты входят в стандартную комплектацию	216-100-070
Сменный нож, размер 1, размер 1,5, размер 2	216-103-060
Зачистное устройство для концов труб, размер 3, для времясберегающей подготовки сварочной поверхности труб д. 500–1000 мм при электромуфтовой сварке, транспортировочный ящик и инструменты входят в стандартную комплектацию	216-100-068
Сменный нож, размер 3	216-103-080



## Позиционеры

Позиционеры HÜRNER предназначены для фиксации и центровки труб при проведении сварки с закладным нагревательным элементом полиэтиленовых и др. труб. Позволяет обеспечить соосность и центровку соединяемых труб, что повышает качество сварки.

В зависимости от конструкции позиционеры HÜRNER позволяют сваривать трубы как встык, так и под углом, позволяют сваривать тройники, крестовины, и другие фасонные изделия.

## Универсальные позиционеры для труб

Описание	Арт.№
Универсальный позиционер 75, для труб 20–75 мм, в сумке хранения	219-000-022
Универсальный позиционер 180, для труб 75–180 мм, в деревянном кейсе	219-000-023
Универсальный позиционер 500, для труб 125–500 мм	219-000-062



## Устройство для удаления внешнего грата

Устройство для удаления внешнего грата HÜRNER позволяет удалять внешний грат, образующийся после стыковой сварки ПЭ труб. Конструкция позволяет быстро и качественно удалить грат с труб диаметром от 75 до 400 мм.

Описание	Арт.№
Устройство для снятия внешнего грата 75–400 мм	219-000-031
Сменное режущее лезвие для устройства 75–400 мм	219-000-032



## Держатель для труб

Опора для труб HÜRNER предназначена для облегчения перемещения, поворота, вращения и других манипуляций при проведении сварочных работ с ПЭ трубой. Повышает производительность и безопасность работ и ускоряет процесс сварки.

Удобная и надежная конструкция подставки для труб HÜRNER обеспечивает длительную эксплуатацию оборудования и обеспечивает комфортную работу оператора при проведении сварочных работ.

Предназначена для труб диаметром до 400 мм.

Описание	Арт.№
Держатель для труб 400 мм	219-000-024



### Фаскосниматели

Фаскосниматели HÜRNER – профессиональный инструмент для удаления фаски с торцов полипропиленовых и полиэтиленовых труб для облегчения установки трубы в фитинг при раструбной и электромуфтовой сварке. Прочная, удобная конструкция фаскоснимателя HÜRNER повышает производительность сварочных работ и обеспечивает удобство оператора. Традиционное качество продукции HÜRNER – залог долговечности инструмента.

Описание	Арт.№
Фаскосниматель, размер 1, 16–110 мм	216-100-002
Фаскосниматель, размер 2, 40–250 мм	216-100-003
Сменное режущее лезвие для размеров 1 и 2	216-100-015



### Передавливатели

Передавливатели HÜRNER предназначены для частичного или полного перекрытия трубопровода из ПЭ труб при ремонте или реконструкции.

Продуманная геометрия исключает повреждение трубы и не оказывает влияние на дальнейшую эксплуатацию трубопровода. Надежная конструкция передавливателей HÜRNER позволяет использовать его на протяжении длительного времени без потери рабочих характеристик. В зависимости от диаметра передавливаемой трубы привод может быть механическим или гидравлическим.

Описание	Арт.№
Передавливатель 20–63 мм (SDR 11)	216-100-190
Передавливатель 20–63 мм (SDR 17)	216-100-237
Передавливатель 63–180 мм (SDR 11 и SDR 17)	216-100-191
Передавливатель 160–250 мм (SDR 11 и SDR 17)	216-100-230



### Устройства для устранения овальности

Скругляющие накладки HÜRNER обеспечивают удаление овальности труб при подготовке к электромуфтовой сварке с помощью фитингов с закладными нагревательными элементами. В зависимости от диаметра накладки могут быть механическими или гидравлическими.

Описание	Арт.№
Устройство для устранения овальности (пара) до 32 мм	219-000-056
Устройство для устранения овальности (пара) 40–63 мм	219-000-057
д. 63	219-000-035
д. 75	219-000-036
д. 90	219-000-037
д. 110	219-000-038
д. 125	219-000-039
д. 140	219-000-040
д. 160	219-000-041
д. 180	219-000-042
д. 200	219-000-025
д. 225	219-000-026
д. 250	219-000-027



## Скругляющие накладки

Скругляющие накладки HURNER с гидравлическим приводом предназначены для удаления овальности труб больших диаметров перед электромуфтовой сваркой. Облегчают простую установку муфты с закладным нагревательным элементом. Повышают производительность сварки и уменьшают время подготовительных работ. Предназначены для работы с трубами диаметром от 250 мм до 1 200 мм.

Надежный гидравлический привод обеспечивает необходимое усилие для удаления овальности трубы до 1 200 мм.

Гидроцилиндр поставляется отдельно.

Описание	Арт.№
Скругляющая накладка 250 мм	219-000-011
Скругляющая накладка 280 мм	219-000-010
Скругляющая накладка 315 мм	219-000-002
Скругляющая накладка 355 мм	219-000-003
Скругляющая накладка 400 мм	219-000-004
Скругляющая накладка 450 мм	219-000-005
Скругляющая накладка 500 мм	219-000-006
Скругляющая накладка 560 мм	219-000-007
Скругляющая накладка 630 мм	219-000-008
Скругляющая накладка 800 мм	219-000-015
Скругляющая накладка 900 мм	219-000-014
Скругляющая накладка 1 000 мм	219-000-019
Скругляющая накладка 1 200 мм	219-000-020
Гидроцилиндр для гидравлических накладок 250–1200 мм	219-000-009



## Роликовые подставки

Роликовые подставки HURNER предназначены для облегчения вспомогательных процессов при проведении сварки ПЭ труб, а также труб из других полимерных термопластичных материалов (полипропилен, полибутен и пр.).

Роликовые подставки облегчают процессы перемещения, вращения, подъема труб, повышают производительность сварки и обеспечивают безопасность оператора. Применение роликовых опор рекомендуется при сварке труб большого диаметра, т.к. их вес создает дополнительные трудности при сварочных работах.

Описание	Арт.№
Ролики до 315 мм, подъемная сила 200 кг	216-100-307
Ролики до 760 мм, подъемная сила 700 кг	216-100-198
Ролики до 710 мм, высота регулируется, подъемная сила 500 кг	216-100-233
Ролики до 1500 мм, ширина регулируется, подъемная сила 2000 кг	216-100-200



аппарат для сварки геомембран



Аппарат для клиновой сварки HWW 1000 производства компании HÜRNER позволяет быстро и безопасно сваривать гидроизоляционные полимерные мембраны. Этот новый аппарат для клиновой сварки HWW 1000 – шаг компании HÜRNER в еще одну область автоматизации сварки пластмасс.

В дополнение к оборудованию для сварки пластиковых труб, которое присутствовало и ценилось на рынке в течение многих десятилетий, теперь появился первый аппарат для сварки горячим клином, предназначенный для сварки гидроизоляционных мембран при обустройстве полигонов

для размещения мусора, предприятий по переработки опасных отходов и месторождений, а также во всех местах хранения и применения химических веществ, требующих соблюдения правил техники безопасности и соблюдения экологических стандартов.

### Технические данные

Арт.№	200-240-100
HWW 1000	Аппарат для клиновой сварки
Совместимые материалы	полиэтилен высокой плотности, полиэтилен низкой плотности, полипропилен, хайпалон, XR-5, ПВХ и другие
Ширина сварки	2 x 15 мм, другие по запросу
Скорость сварки	0,00–6,00 м/мин
Напряжение, частота	230 В, 50 Гц (110 В – по желанию)
Толщина материала	1–3,5 мм (4 мм)
Номинальная мощность	1900 Вт
Максимальный уклон	не ограничен
Автоматическая регистрация данных	10 000 отчетов
Языки	DE, EN, FR, RU, PT, ES, другие по запросу
Температура горячей клиновой сварки	до 500°C
Система привода	необслуживаемый сервопривод
Общий вес	22 kg, без учета транспортного контейнера
Габариты сварочного аппарата Ш x Д x В	266 x 403 x 318
Габариты транспортного контейнера Ш x Д x В	470 x 505 x 405
Стандарты, разрешения, качество	VS, CE, Per. № WEEE: DE74849106, ISO 9001:2008, соответствует RoHS
Гарантия производителя	12 месяцев







---

О компании .....	1
Стыковые машины для напорных систем	
SmartLine .....	4
Manual Hydraulic .....	6
WeldControl .....	8
WeldControl EF .....	10
CNC .....	14
Электромuftовые аппараты	
С протоколированием .....	18
Без протоколирования .....	19
Специального назначения .....	20
Для безнапорных систем .....	21
Нагревательные элементы	
Ручные нагревательные элементы .....	24
Механические сварочные машины	
HWT 160 M .....	26
Оборудование для производства фитингов	
Механическая машина до 110 мм .....	28
400-C CNC .....	30
Пила BSM 450 .....	32

## Аппараты для раструбной сварки

Ручные аппараты .....	34
HWT 125-SW .....	35

## Инструменты и принадлежности

Ножницы .....	38
Труборезы .....	38
Ручной скребок .....	39
Устройство для удаления оксидного слоя .....	39
Зачистные устройства для концов труб и отводов ...	39
Зачистные устройства для концов труб .....	39
Позиционеры .....	40
Устройство для удаление внешнего грата .....	40
Держатель для труб .....	40
Фаскосниматели .....	41
Передавливатели .....	41
Устройства для устранения овальности .....	41
Роликовые подставки .....	42
Скругляющие накладки .....	42

## Аппарат для сварки геомембран

HWW 1000 .....	44
----------------	----

# ПО ВСЕМ ВОПРОСАМ ПРИОБРЕТЕНИЯ ПРОДУКЦИИ HÜRNER:



МО, г.Красногорск, ул.Ильинский тупик, д.9  
ПН-ПТ с 8:00 до 18:00 | СБ с 10:00 до 14:00  
[www.oosoyuz.ru](http://www.oosoyuz.ru) | [info@oosoyuz.ru](mailto:info@oosoyuz.ru)  
**+7 (495) 783-76-54, +7 (909) 657-36-05**



## ДЛЯ ЗАМЕТОК

A series of horizontal dotted lines for taking notes.