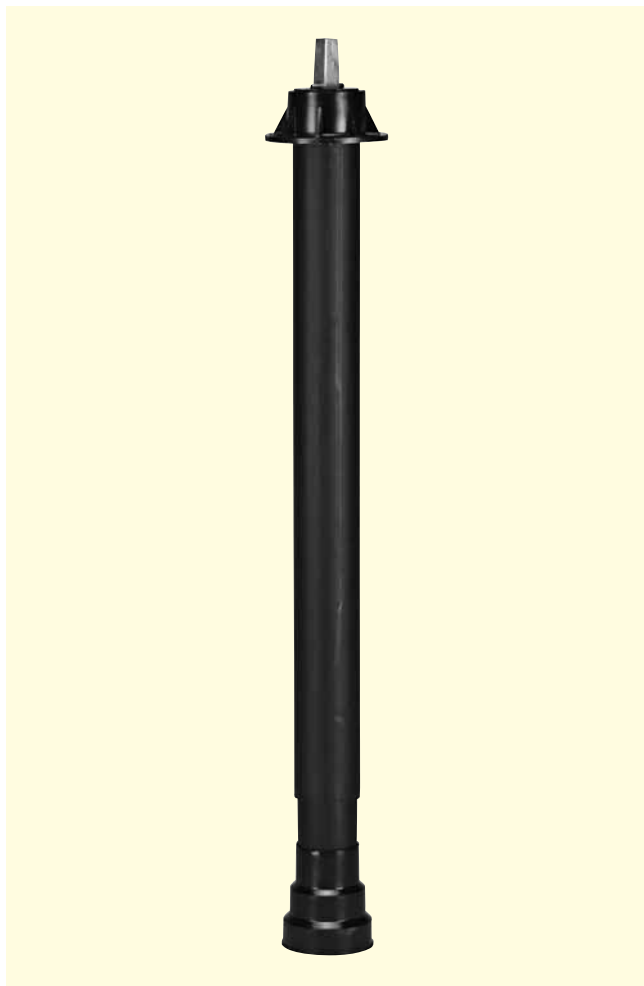
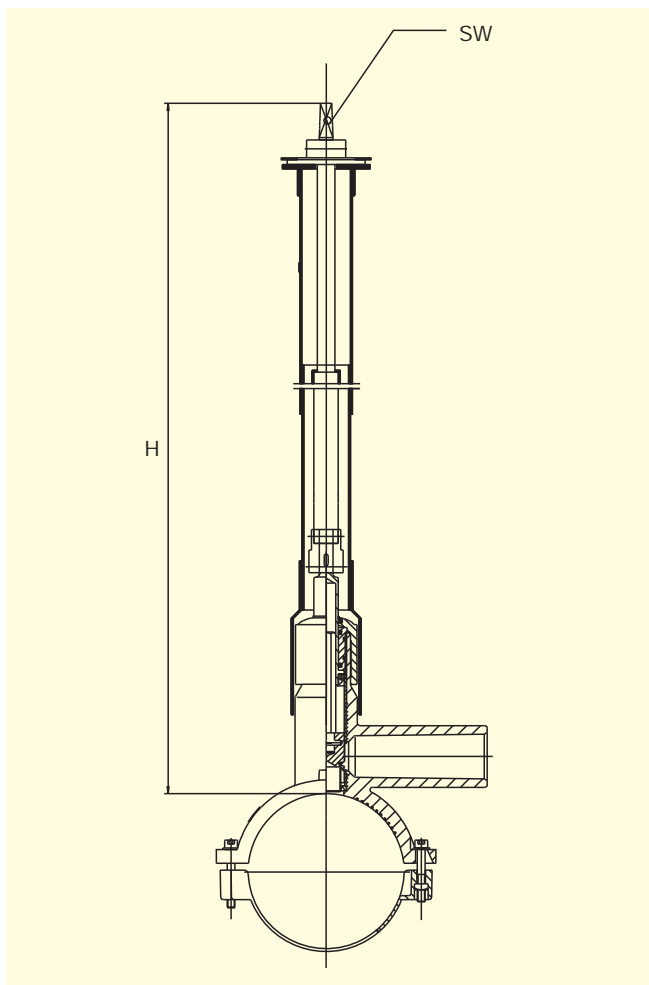


Монтажные комплекты **FRIALEN®** к вентилям для врезки под давлением, тип EBS



Н в метрах	Артикул	Статус наличия	VE ¹	PE ²	SW	Масса, кг/шт.
0,45 - 0,6	T-615 866	1	1	42	14	2,200
0,6 - 0,9	T-615 867	1	1	42	14	2,500
0,8 - 1,2	T-615 335	1	1	42	14	3,000
1,1 - 1,8	T-615 325	1	1	42	14	4,200

Иные перекрываемые высоты Н возможны по специальному запросу.

1 VE = количество изделий в упаковке.

2 PE = количество изделий на поддоне.

Важная информация о практическом применении монтажных комплектов BS приведена на обороте данного листка.

Монтажные комплекты **FRIALEN**[®] к вентилям для врезки под давлением, тип EBS

Область применения

Телескопические приводные штанги для управления вентилями типа DAV марки FRIALEN[®], осуществляемого непосредственно через уличный люк коммунальной системы.

Указания по выполнению работ

Размер Н является действительным для вентилях типа DAV с $d_1 = 90 - 125$.
Для вентилях типа DAV с $d_1 < 90$ при расчёте высоты Н следует вычесть 50 мм, а для вентилях типа DAV с $d_1 > 125$ - прибавить 50 мм
(см. размер L, указанный для вентиля типа DAV соответствующего типоразмера).

Восемь убедительных доводов в пользу применения монтажного комплекта EBS к вентилям марки FRIALEN[®] для врезки под давлением

- Телескопическая приводная штанга позволяет, в пределах допустимого диапазона регулирования (расстояние до трубы Н), осуществлять бесступенчатое управление краном без применения какого-либо дополнительного инструмента.
- Устройство остаётся самонесущим при любых выдвинутых положениях телескопической части.
- Предусмотрено предохранение от самопроизвольного и избыточного выдвигания.
- Устройство надёжно защищено от коррозии.
- Длину телескопической части можно менять также и при установленном устройстве, и при трубопроводе, находящемся под нагрузкой.
- Величина передаваемого крутящего момента конструктивно может быть подогнана под управляемый вентиль типа DAV марки FRIALEN[®].
- Соединительная муфта не подвержена разрушению и поломкам.
- Соединительные штифты выполнены из высококачественной нержавеющей стали.

Дополнительную информацию по данному вопросу Вы сможете получить у консультантов сервисной службы, а также у других специалистов, занимающихся нашей продукцией марки FRIALEN[®]. Обращайтесь к нам!

FRIATEC Aktiengesellschaft · Division Technische Kunststoffe
(акционерное общество FRIATEC - отделение технических пластмасс)
Postfach (п/я) 71 02 61 · 68222 Mannheim (г. Мангейм, ФРГ)
Телефон: 0621 486-2828 · Телефакс: 0621 486-1598
Internet: www.friatec.de · E-mail: info-frialen@friatec.de

Загрузку файлов с техническими паспортами наших изделий можно произвести через интернет по адресу www.friatec.de.



an OAliaxis company