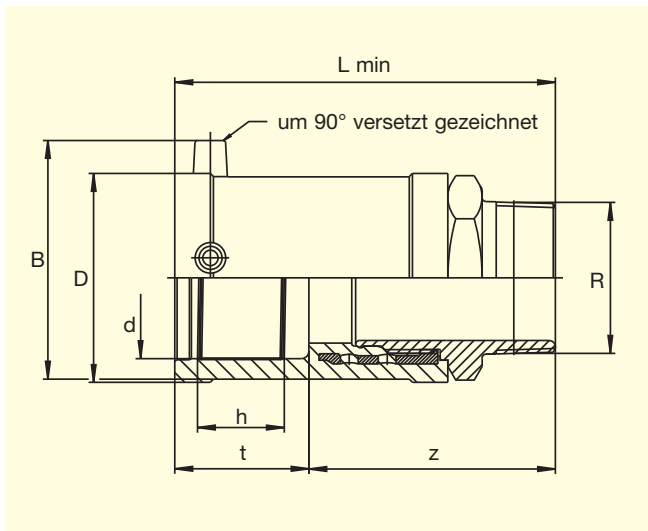


FRIALEN® - переходник ПЭ-ВП/латунь типа MUN С наружной резьбой *

PE 100 SDR 11

Максимально допустимые рабочие давления: 16 бар (для воды)



* Стандарт: латунь. Красное литье или сплав V2A- по запросу

d	R ①	Артикул	Статус наличия	VE	PE	D	t	L _{min}	z	h	B	Масса, кг/шт.
20	1/2"	T-612 710	1	40	3.600	35	33,0	91	58	15	-	0,120
25	3/4"	T-612 711	1	30	2.700	40	36,5	99	63	19,5	-	0,210
32	1"	T-612 712	1	20	1.800	47	42,0	112	70	23,5	61	0,300
32	1 1/4"	T-612 709	1	20	1.800	47	42,0	120	70	23,5	61	0,360
32	1 1/2"	T-612 698	1	15	1.350	47	42,0	121	70	23,5	61	0,380
40	1"	T-612 721	1	20	1.000	58	45,5	123	75	30	69,5	0,480
40	1 1/4"	T-612 713	1	20	1.000	58	45,5	126	77	30	69,5	0,460
40	1 1/2"	T-612 718	1	20	1.000	58	45,5	127	78	30	69,5	0,520
40	2"	T-612 725	1	20	1.000	58	45,5	132	86	30	69,5	0,750
50	1"	T-612 719	1	15	750	70	53,0	134	81	29,8	80	0,580
50	1 1/4"	T-612 716	1	15	750	70	53,0	136	83	29,8	80	0,610
50	1 1/2"	T-612 714	1	15	750	70	53,0	137	84	29,8	80	0,590
50	2"	T-612 706	1	15	750	70	53,0	147	94	29,8	80	0,800
63	1 1/4"	T-612 722	1	10	500	84	53,0	138	84	35	93,5	0,910
63	1 1/2"	T-612 717	1	10	500	84	53,0	137	84	35	93,5	0,940
63	2"	T-612 715	1	10	500	84	53,0	142	89	35	93,5	0,940
75	2"	T-612 694	1	10	320	98	61,0	165	104	37,5	-	1,470
75	2 1/2"	T-612 695	1	10	320	98	61,0	167	106	37,5	-	1,370

① другие размеры резьбы – по запросу

FRIALEN®-безопасные фитинги могут свариваться с трубами с показателем SDR 11 до 17.6.

Присвоен знак технического контроля DVGW, регистрац. №: DV-7501AU2256 и DV-7501AU2257

Важная информация о применении **FRIALEN®**-переходника типа MUN, приведена на обороте данного листа.



FRIALEN® - переходник ПЭ-ВП/латунь типа MUN

С наружной резьбой *

PE 100 SDR 11

Максимально допустимые рабочие давления: 16 бар (для воды)

Области применения

Die FRIALEN®-переходник типа MUN применяется для перехода со стальных труб посредством резьбовой муфты, на трубопровод из ПЭ-ВП. FRIALEN®- муфта для сварки с ПЭ- трубой интегрирована в тело переходника.

Указания по выполнению работ

При резьбовом соединении переходника с ответной деталью, необходимо применять соответствующий ключ, прикладывая усилие только к металлической шестигранной гайке на переходнике.

Сварка ПЭ-ВП стороны производится в соответствии с FRIALEN®- сваркой – надежно и с осевым силовым замыканием.

Монтаж металлической части переходника и ПЭ-ВП стороны выполняются в соответствии с общими требованиями руководства по монтажу (см. раздел "Переходники с резьбой" в "Руководстве по монтажу" для безопасных фитингов FRIALEN® для домовых вводов и распределительных сетей диаметром до 225 мм) (удалить оксидный слой с поверхности трубы, обезжирить и т.д.).

Восемь убедительных доводов в пользу FRIALEN®- переходника типа MUN

- Компактная конструкция
- ПЭ-ВП сторона имеет интегрированную муфту с открытой нагревательной спиралью для оптимальной теплопередачи при сварке
- Холодные зоны, предотвращающие вытекание расплава, со стороны перехода и на конце муфты
- Не требует удерживающих/центрирующих приспособлений при сварке
- Большая глубина сопряжения, широкие зоны сварки
- Металлическая часть соединена с ПЭ неразъемно и без возможности проворачивания
- Самоуплотняющаяся, патентованная геометрия уплотнения без эластомерного уплотнителя
- Возможность обратного отслеживания детали, благодаря наличию штрих-кода Traceability.

Загрузку файлов с техническими паспортами наших изделий можно произвести через интернет по адресу www.frialen.de.

Дополнительную информацию по данному вопросу Вы сможете получить у консультантов сервисной службы, а также у других специалистов, занимающихся нашей продукцией марки FRIALEN®. Обращайтесь к нам!

FRIATEC Aktiengesellschaft · Division Technische Kunststoffe
Postfach (п/я) 71 02 61 · 68222 Mannheim (г. Мангейм, ФРГ)
Телефон: +49 621/4861705 · Телефакс: +49 621/479196
Internet: www.frialen.de · E-mail: info-frialen@friatec.de

