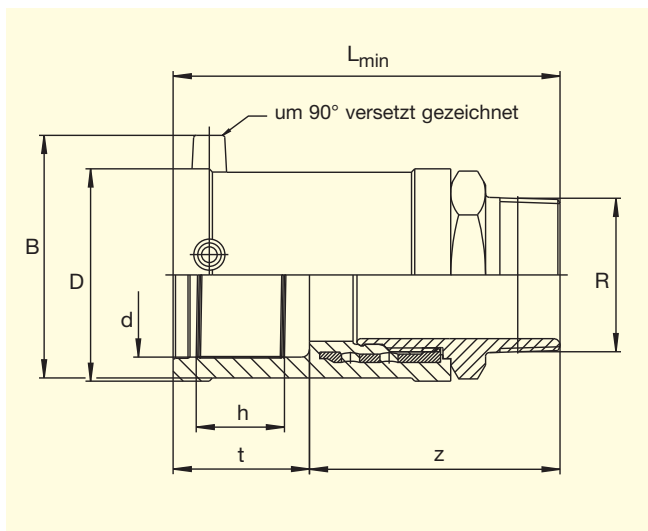


FRIALEN®-переходник ПЭ-ВП/сталь типа USTN с наружной резьбой

PE 100 SDR 11

Максимально допустимые рабочие давления: 5 бар (газ)



d	R ①	Артикул	Статус наличия	VE	PE	D	L _{min}	t	z	h	B	Масса, кг/шт.
20	1/2"	T-612 578	1	40	3.600	35	95	33,0	62	15	-	0,150
32	1"	T-612 580	1	20	1.800	47	119	42,0	77	23,5	61	0,330
40	1 1/4"	T-612 582	1	20	1.000	58	131	45,5	86	30	69,5	0,530
50	1 1/2"	T-612 584	1	15	750	70	146	53,0	93	29,8	80	0,700
63	2"	T-612 586	1	10	500	84	152	53,0	99	35	93,5	1,050

① другие размеры резьбы – по запросу

FRIALEN®-безопасные фитинги могут свариваться с трубами с показателем SDR 11 до 17.6.

Присвоен знак технического контроля DVGW, регистрац. №: DV-7501AU2256 и DV-7501AU2257

Важная информация о применении FRIALEN®-переходника типа USTN, приведена на обороте данного листка.

FRIALEN®-переходник ПЭ-ВП/сталь типа USTN с наружной резьбой **PE 100 SDR 11**

Максимально допустимые рабочие давления: 5 бар (газ)

Области применения

FRIALEN®-переходник типа USTN применяется для перехода со стальных труб посредством резьбовой муфты, на трубопровод из ПЭ-ВП. FRIALEN®-муфта для сварки с ПЭ- трубой интегрирована в тело переходника.

Указания по выполнению работ

При резьбовом соединении переходника с ответной деталью, необходимо применять соответствующий ключ, прикладывая усилие только к металлической шестигранной гайке на переходнике.

Сварка ПЭ-ВП стороны производится в соответствии с FRIALEN®-сваркой – надежно и с осевым силовым замыканием.

Монтаж металлической части переходника и ПЭ-ВП стороны выполняются в соответствии с общими требованиями руководства по монтажу (см. раздел "Переходники с резьбой" в "Руководстве по монтажу" для безопасных фитингов FRIALEN® для домовых вводов и распределительных сетей диаметром до 225 мм) (удалить оксидный слой с поверхности трубы, обезжирить и т.д.).

Восемь убедительных доводов в пользу FRIALEN®- переходника типа USTN

- Компактная конструкция
- ПЭ-ВП сторона имеет интегрированную муфту с открытой нагревательной спиралью для оптимальной теплопередачи при сварке
- Холодные зоны, предотвращающие вытекание расплава, со стороны перехода и на конце муфты
- Не требует удерживающих/центрирующих приспособлений при сварке
- Большая глубина сопряжения, широкие зоны сварки
- Металлическая часть соединена с ПЭ неразъемно и без возможности проворачивания
- Самоуплотняющаяся, патентованная геометрия уплотнения без эластомерного уплотнителя
- Возможность обратного отслеживания детали, благодаря наличию штрих-кода Traceability.

Загрузку файлов с техническими паспортами наших изделий можно произвести через интернет по адресу www.frialen.de.

Дополнительную информацию по данному вопросу Вы сможете получить у консультантов сервисной службы, а также у других специалистов, занимающихся нашей продукцией марки FRIALEN®. Обращайтесь к нам!