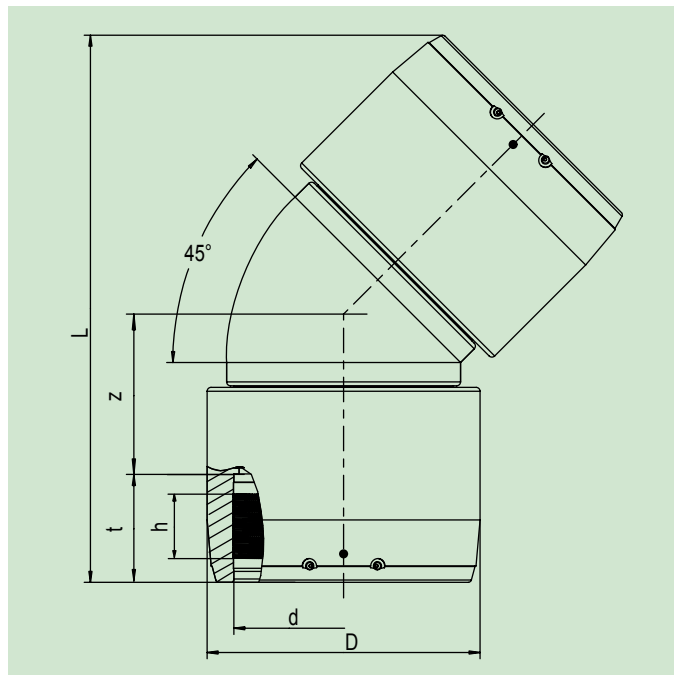


FRIALEN® XL Отвод тип W45°и тип W90°

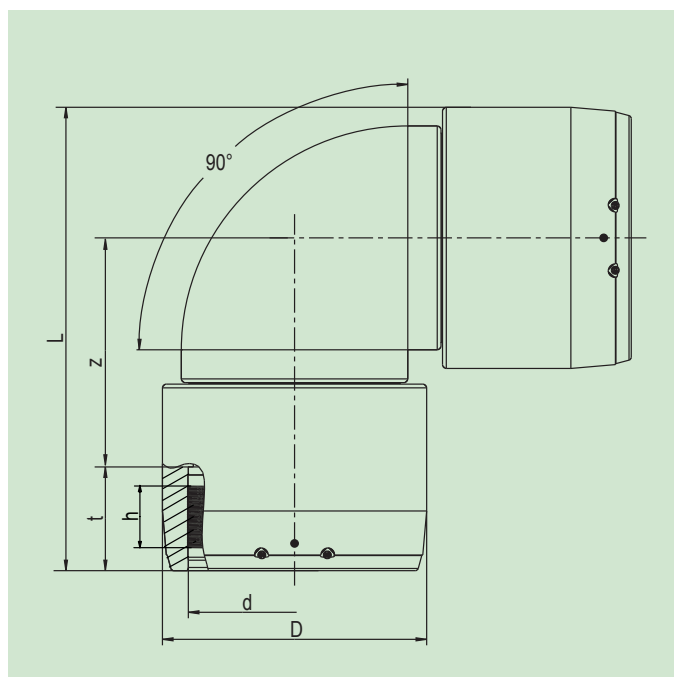


PE 100 SDR 11

Максимальное допустимое рабочее давление 16 бар (вода)/10 бар (газ)



d	Артикул	Статус наличия	VE	PE	D	L	t	z	h	Масса, кг/шт.
250	616404	1	1	6	310	621	128	176	80	18,210
280	616405	1	1	2	350	702	139	205	84	26,760
315	616406	1	1	2	396	755				38,560



PE 100 SDR 11

Максимальное допустимое рабочее давление 16 бар (вода)/10 бар (газ)



d	Артикул	Статус наличия	VE	PE	D	L	t	z	h	Масса, кг/шт.
250	616408	1	1	6	310	534	128	251	80	20,280
280	616409	1	1	2	350	621	139	307	84	31,000
315	616410	1	1	2	396	677				40,000

FRIALEN-безопасные фитинги свариваются с трубами с показателем SDR 11 до 17,6
 Присвоены знаки технического контроля DVGW: DV-8601AU2248, DV-8606AU2249 и DV-8611AU2250.

Важная информация по применению наших изделий находится на обратной стороне листа.



FRIALEN® XL Отвод тип W45° и тип W90°

Область применения

FRIALEN XL отвод типа W45° и типа W90° применяются для изменения направления в ПЭ-трубопроводах.

Указания по обработке

Сварка концов труб с FRIALEN XL-отводами типа W45° и типа W90° осуществляется по методу FRIALEN, который гарантированно обеспечивает получение герметичных соединений с осевым силовым замыканием.

Подготовка концов труб к сваривке осуществляется согласно общих требований руководства по монтажу (см. «Руководство по монтажу FRIALEN-XL – техника больших диаметров) обычным порядком (т.е. удаляются оксидные слои и производится обезжиривание).

Убедительные доводы в пользу применения FRIALEN XL-отводов типа W45° и типа W90°:

- Большая глубина сопряжения обеспечивает хорошее направление труб (нет необходимости в удерживающих/центрирующих приспособлениях в процессе сварки).
- Особо широкие зоны сварки.
- Высочайшая стабильность, обеспечиваемая большими толщинами стенок.
- Наличие холодных зон в торцах и посередине муфты.
- Открытая нагревательная спираль для непосредственной передачи тепла на трубу.
- Незначительная величина кольцевого зазора обеспечивает создание оптимального давления расплава в зоне сварки.
- Исполнение электрических контактов исключает случайные прикосновения к ним.
- Сварочный индикатор для визуального контроля процесса сварки.
- Обозначение партии изделий сохраняется в течение длительного времени
- Упаковка каждого изделия обеспечивает эффективное предохранение от загрязнения
- Возможность обратного отслеживания детали, благодаря наличию штрих-кода обратного отслеживания (Traceability – код)

Дополнительную информацию по данному вопросу Вы сможете получить у консультантов сервисной службы, а также у других специалистов, занимающихся нашей продукцией марки FRIALEN. Обращайтесь к нам!

Загрузку файлов с техническими паспортами наших изделий можно произвести через интернет по адресу www.frialen.com

FRIATEC Aktiengesellschaft · Division Technische Kunststoffe
Postfach (п/я) 71 02 61 · 68222 Mannheim (г. Мангейм, ФРГ)
Телефон: +49 621/4861705 · Телефакс: +49 621/479196
Internet: www.frialen.com · E-mail: info-frialen@friatec.de

