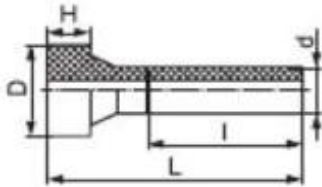




СОЮЗ
КОМПЛЕКТАЦИЯ ВНЕШНИХ ИНЖЕНЕРНЫХ
СЕТЕЙ

СЕГМЕНТНО-СВАРНЫЕ ФИТИНГИ



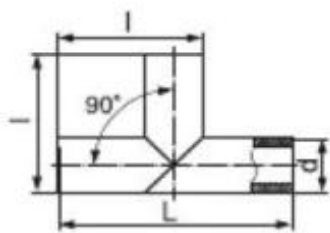


Втулка под фланец удлиненная сварная

ПЭ 100 SDR 17

Рабочее давление: вода 1,0 МПа

d	Вес, кг	I	L	D	H
315	9,430	400	500	370	35
355	12,900	400	520	430	50
400	22,100	600	715	482	50
450	32,300	600	730	585	50
500	34,200	600	715	585	60
560	46,500	600	730	685	60
630	50,700	600	715	685	60
710	101,000	1000	1120	800	60
800	128,000	1000	1120	905	60
900	160,000	1000	1120	1005	60
1000	201,000	1000	1140	1110	60
1200	366,000	1000	1170	1330	70



Тройник 90° сварной

ПЭ 100 SDR 17

Рабочее давление: вода 1,0 МПа

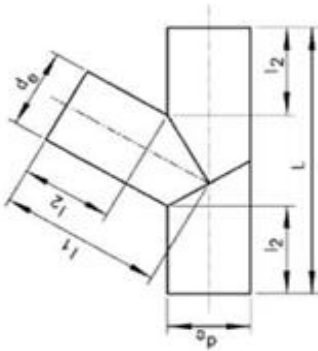
d	Вес, кг	I	L
90	0,900	285	480
110	1,450	315	520
125	1,970	338	550
140	2,590	360	580
160	3,600	390	620
180	4,820	420	660
200	6,280	450	700
225	8,480	488	750
250	14,200	625	1000
280	18,800	670	1060
315	27,700	773	1230
355	37,300	833	1310
400	50,200	900	1400
450	67,800	975	1500
500	95,000	1100	1700
560	127,000	1190	1820
630	262,000	1750	2870
710	344,000	1850	2990
800	434,000	1900	3000
900	542,000	1950	3000
1000	735,000	2150	3300



Тройник 60° сварной

ПЭ 100 SDR 17

Рабочее давление: вода 1,0 МПа



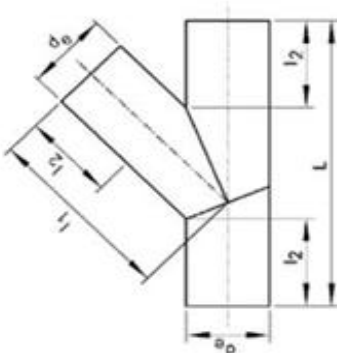
d	Вес, кг	l1	l2	L	S
110	1,600	295	200	527	6,6
125	2,100	308	200	544	7,4
140	2,800	321	200	562	8,3
160	3,700	339	200	585	9,5
180	4,900	356	200	608	10,7
200	7,300	423	250	731	11,9
225	9,600	445	250	760	13,4
250	13,800	517	300	889	14,8
280	17,900	543	300	923	16,6
315	26,200	623	350	1064	18,7
355	34,600	658	350	1110	21,1
400	45,600	697	350	1162	23,7
450	60,400	740	350	1220	26,7
500	77,700	783	350	1277	29,7
560	102,100	835	350	1347	33,2
630	136,400	896	350	1427	37,4



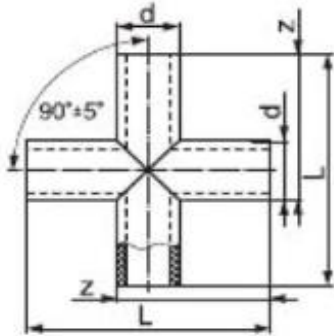
Тройник 45° сварной

ПЭ 100 SDR 17

Рабочее давление: вода 1,0 МПа



d	Вес, кг	l1	l2	L	S
110	1,700	333	200	556	6,6
125	2,300	351	200	577	7,4
140	3,000	369	200	598	8,3
160	4,100	393	200	626	9,5
180	5,400	417	200	655	10,7
200	8,000	491	250	783	11,9
225	10,500	522	250	818	13,4
250	15,100	602	300	954	14,8
280	19,700	638	300	996	16,6
315	28,800	730	350	1145	18,7
355	38,300	779	350	1202	21,1
400	50,900	833	350	1266	23,7
450	67,900	893	350	1336	26,7
500	88,100	954	350	1407	29,7
560	116,600	1026	350	1492	33,2
630	157,100	1110	350	1591	37,4

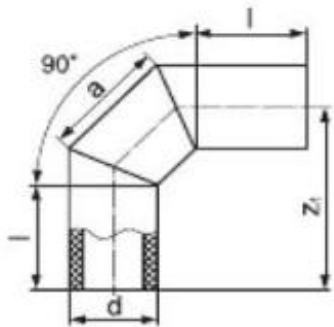


Крестовина сварная

ПЭ 100 SDR 17

Рабочее давление: вода 1,0 МПа

d	Вес, кг	l	L
110	2,010	520	315
125	2,600	535	330
140	3,520	580	360
160	4,960	630	395
200	8,300	690	445
225	11,920	780	502,5
250	18,490	970	610



Отвод 90° сварной

ПЭ 100 SDR 17

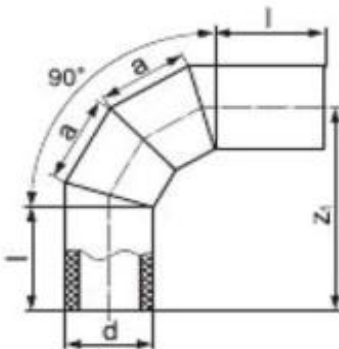
Рабочее давление: вода 1,0 МПа

d	Вес, кг	l	a	z1
90	0,700	185	150	283
110	1,080	185	170	295
125	1,420	190	170	299
140	1,960	195	215	334
160	2,730	200	245	359
180	3,590	203	265	374
200	4,670	208	290	395
225	6,240	213	320	419
250	9,970	310	345	532
280	13,100	320	365	553
315	18,400	370	380	611
335	24,900	370	455	660
400	33,200	378	500	696
450	44,800	385	570	748
500	62,400	443	625	841
560	83,000	453	695	895
630	111,000	460	770	949
710	282,000	950	1490	1937
800	374,000	1000	1540	2015
900	482,000	1000	1600	2049
1000	620,000	1050	1650	2126
1200	-	1100	1750	2230

Отвод 90° сварной двухсекционный

ПЭ 100 SDR 17

Рабочее давление: вода 1,0 МПа

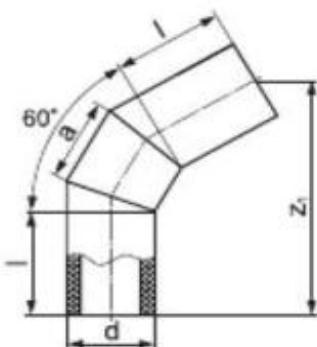


d	Вес, кг	l	a	z1
90	0,740	175	113	308
110	1,120	175	119	312
125	1,550	180	137	338
140	2,110	185	160	371
160	2,990	190	185	406
180	4,000	193	205	431
200	5,240	198	225	459
225	7,240	203	260	506
250	11,600	310	285	641
280	14,700	310	295	648
315	20,900	360	320	724
355	28,200	360	365	776
400	38,100	368	405	828
450	51,800	375	460	899
500	72,400	433	510	1014
560	96,700	443	565	1085
630	130,000	450	625	1158
710	319,000	850	1160	2270
800	419,000	900	1190	2340
900	546	900	1260	2412
1000	706,000	950	1320	2521
1200	-	1000	1400	2634

Отвод 60° сварной

ПЭ 100 SDR 17

Рабочее давление: вода 1,0 МПа

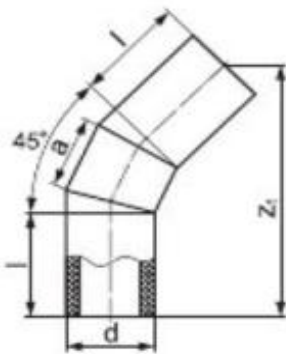


d	Вес, кг	l	a	z1
90	0,620	175	113	358
110	0,940	175	119	362
125	1,280	180	137	385
140	1,720	185	160	412
160	2,390	190	185	440
180	3,160	193	205	461
200	4,100	198	225	486
225	5,570	203	260	523
250	9,350	310	285	704
280	11,900	310	295	712
315	17,100	360	320	807
355	22,600	360	365	845
400	30,200	368	405	890
450	40,500	375	460	947
500	56,800	433	510	1076
560	75,200	443	565	1136
630	100,000	450	625	1197
710	238,000	850	1160	2258
800	316,000	900	1190	2356
900	410,000	900	1260	2413
1000	532,000	950	1320	2537
1200	-	1000	1400	2675

Отвод 45° сварной

ПЭ 100 SDR 17

Рабочее давление: вода 1,0 МПа

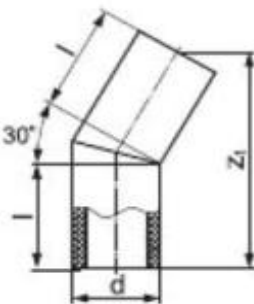


d	Вес, кг	l	a	z1
90	0,610	175	105	394
110	0,920	175	110	399
125	1,250	180	125	421
140	1,680	185	150	452
160	2,330	190	170	479
180	3,060	193	185	498
200	3,970	198	205	525
225	5,400	203	240	565
250	9,140	310	265	771
280	11,500	310	270	775
315	16,700	360	300	887
355	21,900	360	330	914
400	29,100	368	365	960
450	39,000	375	415	1017
500	54,800	433	460	1157
560	72,300	443	510	1220
630	96,100	450	565	1281
710	217,000	800	1000	2280
800	289,000	850	1030	2391
900	400,000	950	1090	2616
1000	504,000	950	1150	2670
1200	-	1100	1210	2979

Отвод 30° сварной

ПЭ 100 SDR 17

Рабочее давление: вода 1,0 МПа

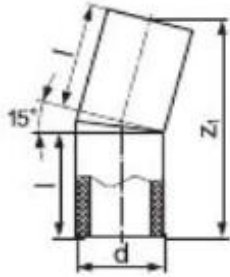


d	Вес, кг	l	z1
90	0,500	175	349
110	0,760	175	354
125	1,020	180	367
140	1,320	185	380
160	1,790	190	395
180	2,320	193	405
200	2,970	198	419
225	3,900	203	435
250	7,090	310	641
280	9,000	310	648
315	13,200	360	751
355	17,000	360	761
400	22,300	368	787
450	32,500	425	906
500	41,300	433	933
560	53,700	443	967
630	70,100	450	997
710	138,300	735	1549
800	185,500	770	1637
900	251,800	820	1755
1000	331,800	870	1873
1200	-	905	1989

Отвод 15° сварной

ПЭ 100 SDR 17

Рабочее давление: вода 1,0 МПа



d	Вес, кг	l	z1
90	0,480	175	356
110	0,730	175	358
125	0,970	180	370
140	1,260	185	382
160	1,700	190	394
180	2,190	193	403
200	2,790	198	415
225	3,640	203	428
250	6,740	310	642
280	8,510	310	646
315	12,500	360	748
355	16,000	360	754
400	20,900	368	775
450	30,400	425	894
500	38,500	433	916
560	49,700	443	943
630	64,500	450	966
710	121,100	680	1429
800	163,400	720	1519
900	224,700	780	1650
1000	296,100	830	1761
1200	-	830	1885