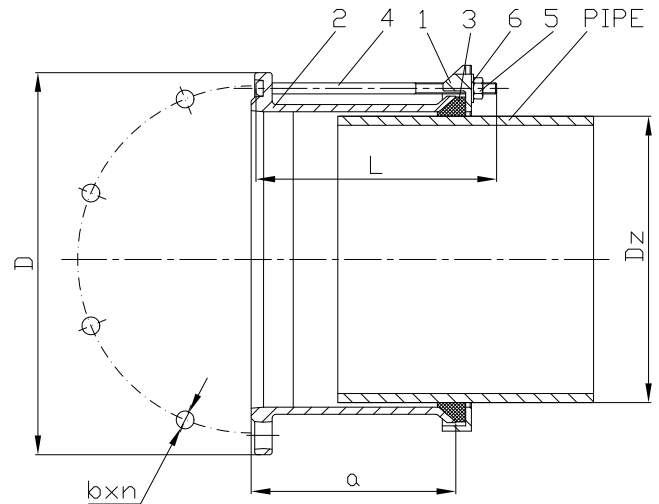


Universal Flange Adaptor

Муфта фланцевая

Łącznik rurowo-kołnierzowy

DN50 - DN600



DN	PN	Dz [mm]	L [mm]	a [mm]*	D	Weight kg Вес, кг Waga kg
50	PN10/PN16	59-73	83	120	165	3,0
65	PN10/PN16	72-85	83	120	175	4,0
80	PN10/PN16	88-103	83	120	200	4,5
100	PN10/PN16	108-128	83	120	220	5,5
125	PN10/PN16	132-154	83	120	250	6,5
150	PN10/PN16	159-182	83	120	285	7,5
200	PN10/PN16	218-235	93	130	340	10,5
225	PN10/PN16	242-262	93	130	380	14,5
250	PN10/PN16	271-289	93	130	400	12,5
250	PN10/PN16	315-332	93	130	400	13,5
300	PN10/PN16	322-340	93	130	455	17,0
350	PN10/PN16	374-391	127	140	520	25,0
400	PN10 and PN16	417-437	127	140	580	34,5
450	PN10 and PN16	480-500	127	160	640	40,0
500	PN10 and PN16	526-546	123	160	715	48,0
600	PN10 and PN16	630-650	123	160	840	72,5

No	Part Name Деталь Nazwa części	Material Материал Material
1	Body Корпус Korpus	Ductile Iron EN-GJS-500-7 Ковкий чугун EN-GJS-500-7 Żelazo sferoidalne EN-GJS-500-7
2	Gland Прижимное кольцо Pierścień dociskowy	Ductile Iron EN-GJS-500-7 Ковкий чугун EN-GJS-500-7 Żelazo sferoidalne EN-GJS-500-7
3	Gasket Прокладка Uszczelka	Elastomer EPDM/NBR Резина EPDM/NBR Elastomer EPDM/NBR
4	Bolt Болт Śruba	Steel FeZn5 gr 4,8, zinc plated Сталь FeZn5 гр 4,8, оцинкованная Stal FeZn5 gr 4,8, ocynkowana
5	Nut Гайка Nakrętka	Steel FeZn5 gr 4,8, zinc plated Сталь FeZn5 гр 4,8, оцинкованная Stal FeZn5 gr 4,8, ocynkowana
6	Washer Шайба Podkładka	Steel FeZn5 gr 4,8, zinc plated Сталь FeZn5 гр 4,8, оцинкованная Stal FeZn5 gr 4,8, ocynkowana

* Other length on request * Другая длина - на заказ * Inne długości na życzenie

Notes: Carbon steel 8.8 and stainless steel Bolts & Nuts available on request
Примечания: Болты и гайки из углеродистой стали 8.8 и нержавеющей стали на заказ
Uwagi: Śruby, nakrętki ze stali 8.8 oraz stali nierdzewnej dostępne na życzenie

Technical Details

Maximum Working Pressure PFA:
16 bar / PN16
Working temperature:
Maximum +70°C
Certification:
Hygienic Certificate PZH
Coating:
250 µm FBE coating, external and internal
Application:
Useful for connection lines on straight end of pipes. It is suitable for steel, cast iron, ductile iron, asbestos-cement and PCV.

Технические параметры

Максимальное рабочее давление:
16 бар / PN16
Температура среды:
Максимум +70°C
Сертификаты:
Санитарно-эпидемиологическое заключение
Покрyтие:
Внешнее и внутреннее эпоксидное покрытие, 250 мкм
Применение:
Для соединения труб с бесфланцевыми концами.
Пригодны для стальных, чугунных, ПЭ, асбестоцементных и ПВХ труб.

Dane techniczne

Ciśnienie robocze PFA:
16 bar / PN16
Temperatura robocza:
Maksymalnie +70°C
Certyfikaty:
Atest higieniczny PZH
Malatura:
Farba epoksydowa o grubości 250 µm
Zastosowanie:
Przydatny do połączenia prostych rurociągów z bosymi końcówkami. Nadaje się do rur azbestowo-cementowych, ze stali, żeliwa i PCV.