

Стальные шаровые краны «Бивал»

DN 15–150, PN 1,6 / 2,5 / 4,0 МПа

для природного газа, воздуха и нейтральных газов, антивандальное исполнение

Применение

Для установки в газораспределительных системах и магистралях природного газа с рабочим давлением до 1,2 МПа с системой защиты от несанкционированного доступа к управлению шаровым краном. Температура рабочей среды –40...+80 °С.

Установка

Кран устанавливается на трубопроводе в любом положении в местах, доступных для эксплуатации. Не требует технического обслуживания.

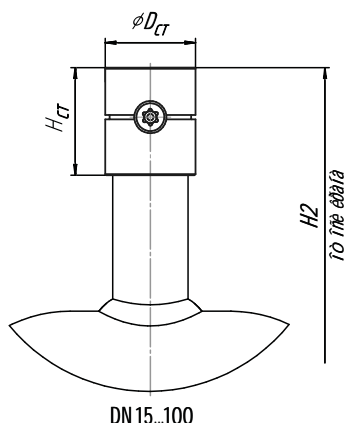
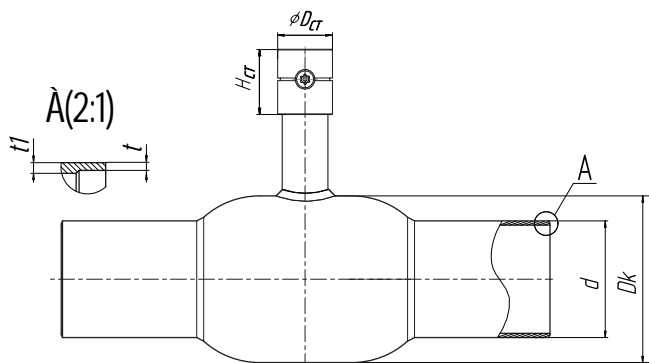
Спецификация материалов

Корпус крана	Углеродистая сталь
Шар	Нержавеющая сталь
Седло шара и сальник	Фторопласт с добавлением 20 % углерода + нитрил NBR
Уплотнительные кольца	Нитрил NBR, витон

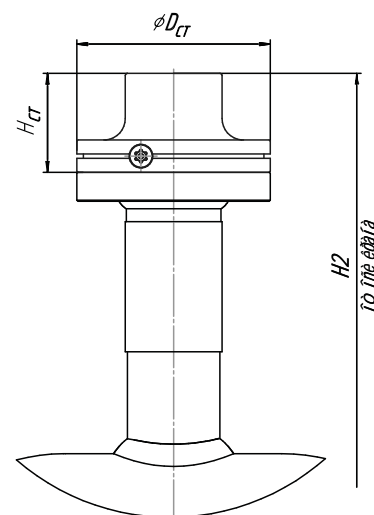
Комплектуется рукояткой и ключом для антивандального стопора.



**КШГ Серия 82,
DN 15–150, PN 1,6 / 2,5 / 4,0 МПа
Сварка / Сварка
Фланец / Фланец
Резьба / Резьба**



DN 15...100



DN 125..150

Основные технические характеристики

DN, (мм)	Маркировка	Проходной DN, (мм)	Размеры, (мм)				Hст	H2	Dст
			Dk	d	t	t1			
15	КШГ 82.015.40 С/С	10	38	22	2,5	4	27	96	28
20	КШГ 82.020.40 С/С	15	42	25	2,5	2,5	27	95	28
25	КШГ 82.025.40 С/С	20	51	32	3	3	27	99,5	28
32	КШГ 82.032.40 С/С	25	57	38	3	3	27	103,5	28
40	КШГ 82.040.40 С/С	32	76	45	3	3,5	33	112	33
50	КШГ 82.050.40 С/С	40	89	57	4	4	33	118,5	33
65	КШГ 82.065.25 С/С	50	108	76	4	4	50	170	42
80	КШГ 82.080.25 С/С	65	127	89	4	4	50	179,5	42
100	КШГ 82.100.25 С/С	80	152	108	4	4	60	217	50
125	КШГ 82.125.25 С/С	100	178	133	5	5	46	252,5	90
150	КШГ 82.150.25 С/С	125	219	159	5	5	55,5	300,5	125

Прочие параметры в зависимости от типа присоединения.