

Стальные шаровые краны «Бивал»

DN 15–50 мм, PN 2,5 / 4,0 МПа

для теплоснабжения, охлаждения
и промышленности, полный проход

Применение

Для использования в системах теплоснабжения, охлаждения и промышленности.

Установка

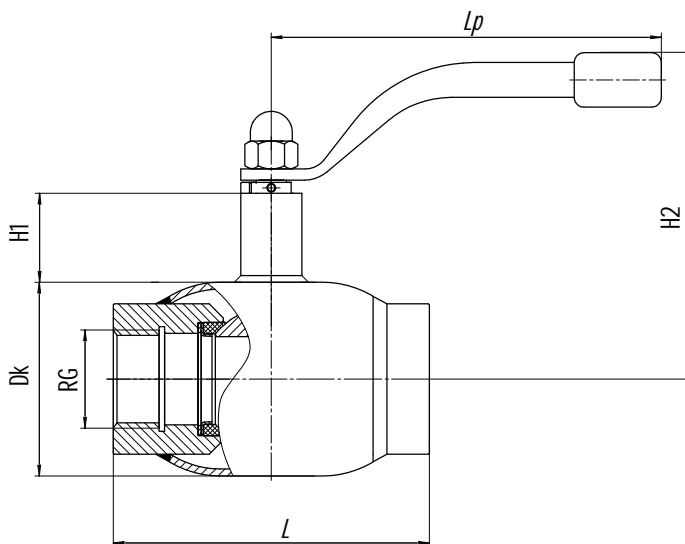
Кран устанавливается на трубопроводе в любом положении в местах, доступных для эксплуатации. Не требует технического обслуживания.

Спецификация материалов

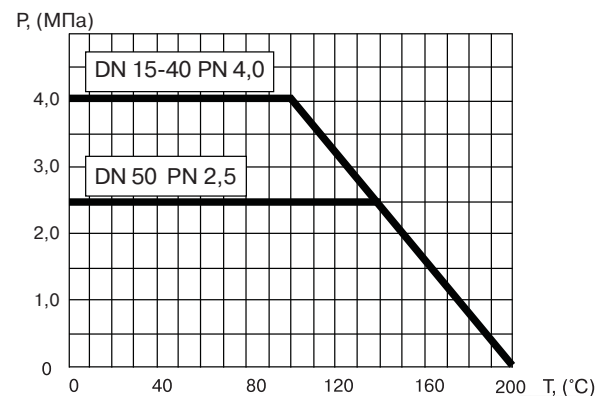
Корпус крана	Углеродистая сталь
Шар	Нержавеющая сталь
Седло шара и сальник	Фторопласт с добавлением 20 % углерода
Уплотнительные кольца	EPDM, Viton



Резьба трубная цилиндрическая



Зависимость «Температура – Давление»



Основные технические характеристики

Артикул	DN, (мм)	Маркировка	Проходной DN, (мм)	RG	Размеры, (мм)					Масса, (кг)
					Dk	L	H1	H2	Lp	
CM02D345488	15	КШТ 15.015.40 P/P	15	1/2"	42	75	47	126	140	0,7
CM02D345489	20	КШТ 15.020.40 P/P	20	3/4"	51	90	47	130	140	0,9
CM02D345490	25	КШТ 15.025.40 P/P	25	1"	57	105	48	134	140	1,2
CM02D345491	32	КШТ 15.032.40 P/P	32	1 1/4"	76	120	41	144	180	1,9
CM02D345493	40	КШТ 15.040.40 P/P	40	1 1/2"	89	179	41	150	180	2,9
CM02D345494	50	КШТ 15.050.25 P/P	50	2"	108	185	68	160	277	4,4

Стальные шаровые краны «Бивал»

DN 15–40 мм, PN 4,0 МПа

для теплоснабжения, охлаждения
и промышленности, полный проход

Применение

Для использования в системах теплоснабжения, охлаждения и промышленности.

Установка

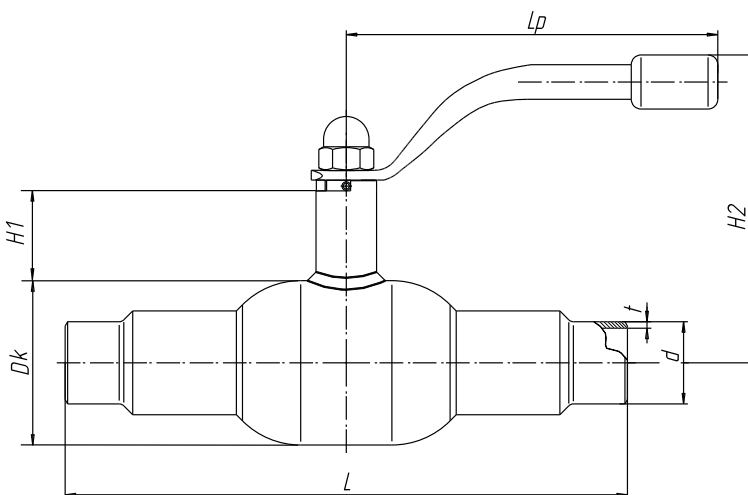
Кран устанавливается на трубопроводе в любом положении в местах, доступных для эксплуатации. Не требует технического обслуживания.

Спецификация материалов

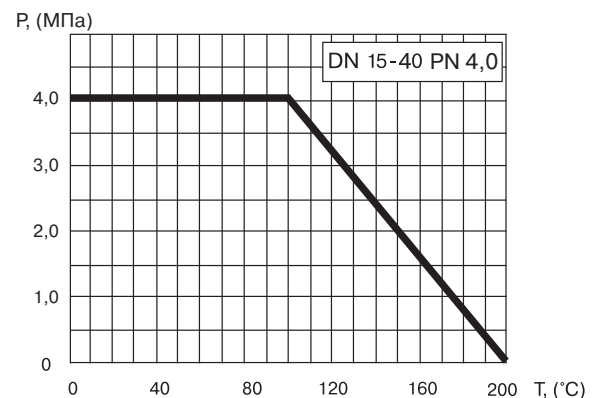
Корпус крана	Углеродистая сталь
Шар	Нержавеющая сталь
Седло шара и сальник	Фторопласт с добавлением 20 % углерода
Уплотнительные кольца	EPDM, Viton



КШТ Серия 15,
DN 15–40, PN 4,0 МПа
Сварка / Сварка



Зависимость «Температура — Давление»



Основные технические характеристики

Артикул	DN, (мм)	Маркировка	Проходной DN, (мм)	Размеры, (мм)							Масса, (кг)
				Dk	d	t	L	H1	H2	Lp	
CM02D219918	15	КШТ 15.015.40 С/С	15	42	22	2,5	210	47	126	140	0,5
CM02D217874	20	КШТ 15.020.40 С/С	20	51	28	3	230	47	130	140	0,7
CM02D217877	25	КШТ 15.025.40 С/С	25	57	32	3	230	48	134	140	1,6
CM02D217878	32	КШТ 15.032.40 С/С	32	76	38	3	260	41	144	180	2,7
CM02D217880	40	КШТ 15.040.40 С/С	40	89	48	3	260	41	150	180	3,5



Стальные шаровые краны «Бивал»

DN 50–80 мм, PN 2,5 МПа

для теплоснабжения, охлаждения
и промышленности, полный проход

Применение

Для использования в системах теплоснабжения, охлаждения и промышленности.

Установка

Кран устанавливается на трубопроводе в любом положении в местах, доступных для эксплуатации. Не требует технического обслуживания.

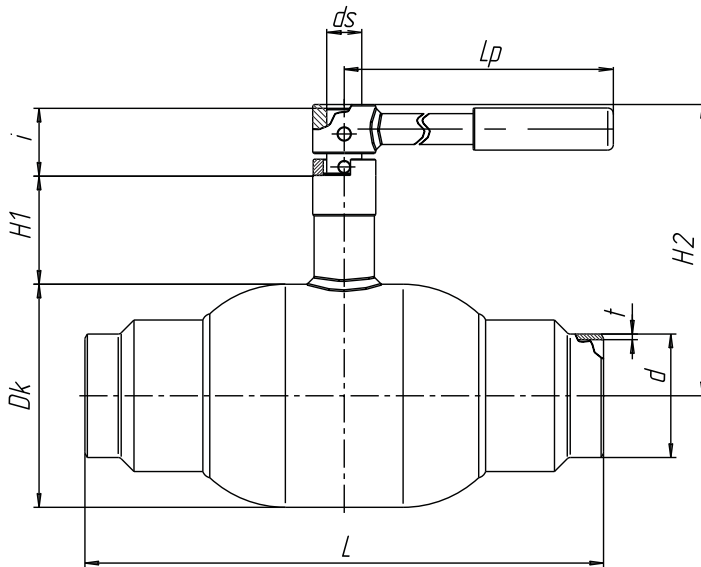
Спецификация материалов

Корпус крана	Углеродистая сталь
Шар	Нержавеющая сталь
Седло шара и сальник	Фторопласт с добавлением 20% углерода
Уплотнительные кольца	EPDM, Viton

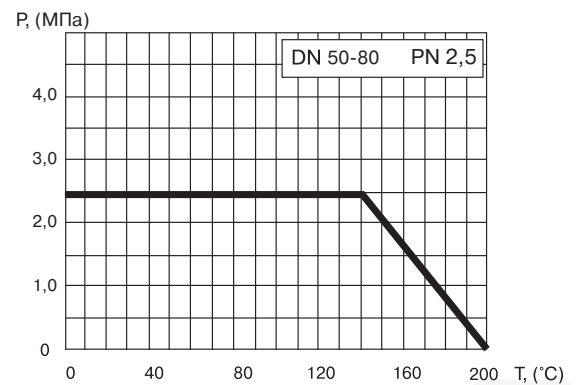
Примечание. По запросу краны могут быть оснащены механическим редуктором, электро- или пневмоприводом.



КШТ Серия 15,
DN 50–80, PN 2,5 МПа
Сварка / Сварка



Зависимость «Температура — Давление»



Основные технические характеристики

Артикул	DN, (мм)	Маркировка	Проходной DN, (мм)	Размеры, (мм)									Масса, (кг)
				Dk	d	t	L	H1	H2	ds	i	Lp	
CM02D217875	50	КШТ 15.050.25 С/С	50	108	57	4	300	66	159	18	40	277	5,7
CM02D219914	65	КШТ 15.065.25 С/С	65	127	76	4	360	66	169	18	40	275	9,5
CM02D218032	80	КШТ 15.080.25 С/С	80	159	89	4	370	81	208	24	60,5	365	14,9

Стальные шаровые краны «Бивал»

DN 100–400 мм, PN 2,5 МПа

для теплоснабжения, охлаждения
и промышленности, полный проход

Применение

Для использования в системах теплоснабжения, охлаждения и промышленности.

Установка

Кран устанавливается на трубопроводе в любом положении в местах, доступных для эксплуатации. Не требует технического обслуживания.

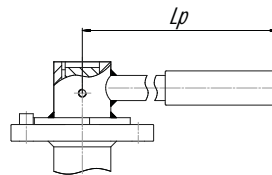
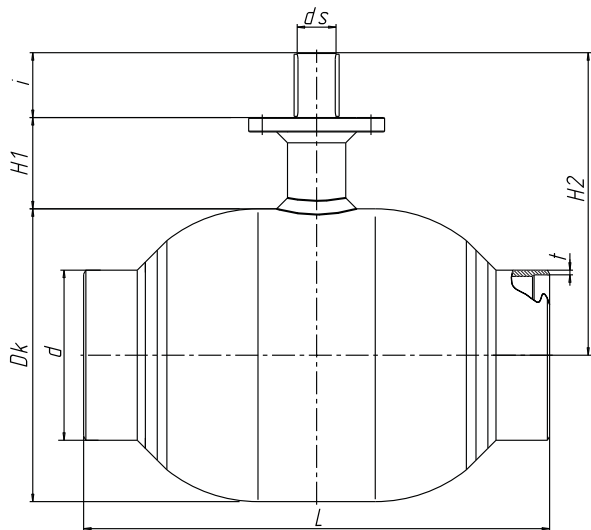
Спецификация материалов

Корпус крана	Углеродистая сталь
Шар	Нержавеющая сталь
Седло шара и сальник	Фторопласт с добавлением 20% углерода
Уплотнительные кольца	EPDM, Viton

Примечание. По запросу краны могут быть оснащены механическим редуктором, электро- или пневмоприводом.

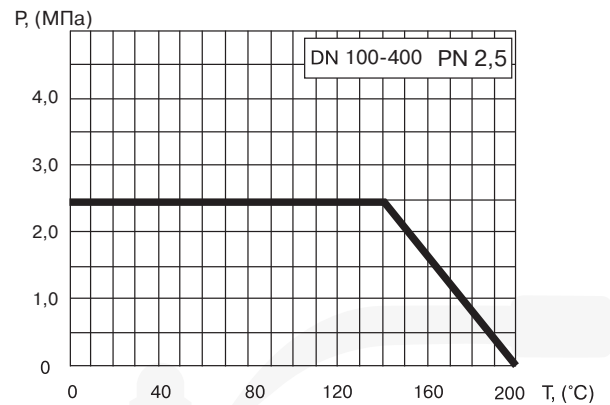


**КШТ Серия 15,
DN 100–400, PN 2,5 МПа
Сварка / Сварка**



Краны DN 100–125
оснащаются рукояткой
DN 150 по запросу

Зависимость «Температура – Давление»



Основные технические характеристики

Артикул	DN, (мм)	Маркировка	Проходной DN, (мм)	Размеры, (мм)										ISO	Масса, (кг)
				Dk	d	t	L	H1	H2	ds	i	Lp			
CM02D217876	100	КШТ 15.100.25 С/С	100	178	108	4	390	132	261	24	40	390	F07	21,6	
CM02D219915	125	КШТ 15.125.25 С/С	125	219	133	5	390	135,5	300	30	55	650	F10	29	
CM02D381633	150	КШТ 15.150.25 С/С	150	273	159	6,5	390	152	349	30	60,5	-	F12	50	
CM02D217881	200	КШТ 15.200.25 С/С	200	377	219	6	600	117,5	389,5	50	83,5	-	F14	111	
CM02D218033	250	КШТ 15.250.25 С/С	250	457	273	6	730	108	441	60	104,5	-	F16	207	
CM02D218035	300	КШТ 15.300.25 С/С	300	530	325	8	980	130	505	60	109,5	-	F16	290	
CM02D231679	350	КШТ 15.350.25 С/С	350	630	377	10	762	130	564,5	70	119	-	F25	385	
CM02D231680	400	КШТ 15.400.25 С/С	400	720	426	10	930	163,5	673	90	150	-	F30	683	



Стальные шаровые краны «Бивал»

DN 15–40 мм, PN 4,0 МПа

для теплоснабжения, охлаждения
и промышленности, полный проход

Применение

Для использования в системах теплоснабжения, охлаждения и промышленности.

Установка

Кран устанавливается на трубопроводе в любом положении в местах, доступных для эксплуатации. Не требует технического обслуживания.

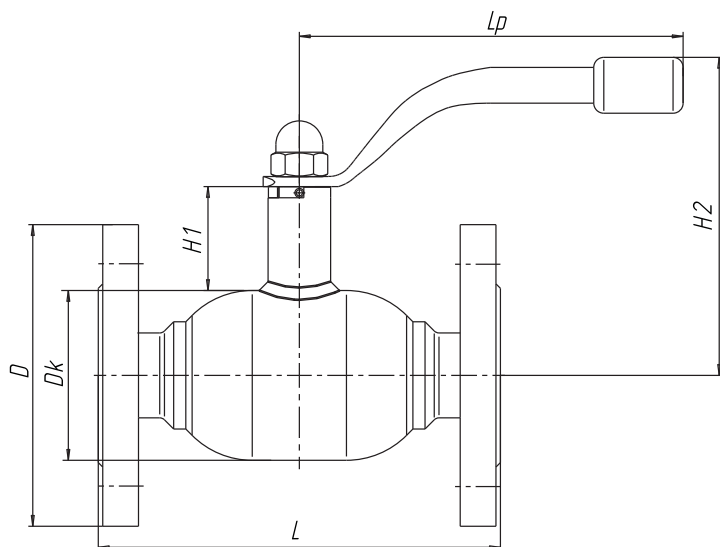
Спецификация материалов

Корпус крана	Углеродистая сталь
Шар	Нержавеющая сталь
Седло шара и сальник	Фторопласт с добавлением 20 % углерода
Уплотнительные кольца	EPDM, Viton

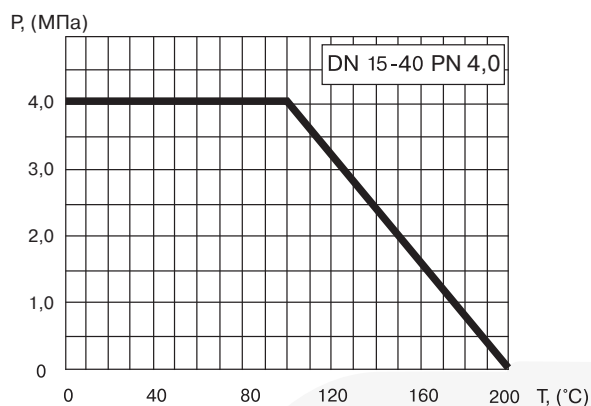
Примечание. Комплекты ответных фланцев, болтов и прокладок поставляются вместе с краном по запросу.



КШТ Серия 15,
DN 15–40, PN 4,0 МПа
Фланец / Фланец



Зависимость «Температура — Давление»



Основные технические характеристики

Артикул	DN, (мм)	Маркировка	Проходной DN, (мм)	Размеры, (мм)						Масса, (кг)
				Dk	L	H1	H2	Lp	D	
CM02D219920	15	КШТ 15.015.40 Ф/Ф	15	42	130	51	125,8	140	95	2,1
CM02D219860	20	КШТ 15.020.40 Ф/Ф	20	51	150	51	130	140	105	2,9
CM02D219862	25	КШТ 15.025.40 Ф/Ф	25	57	160	52	134	140	115	4
CM02D219863	32	КШТ 15.032.40 Ф/Ф	32	76	180	46	142,5	172	135	5,15
CM02D219864	40	КШТ 15.040.40 Ф/Ф	40	89	200	46	148,5	172	145	7,1

Примечание. Присоединительные размеры фланцев соответствуют ГОСТ 33259-2015 ряд 2, другие исполнения фланцев производятся под заказ.



Стальные шаровые краны «Бивал»

DN 50–80 мм, PN 1,6/2,5 МПа

для теплоснабжения, охлаждения
и промышленности, полный проход

Применение

Для использования в системах теплоснабжения, охлаждения и промышленности.

Установка

Кран устанавливается на трубопроводе в любом положении в местах, доступных для эксплуатации. Не требует технического обслуживания.

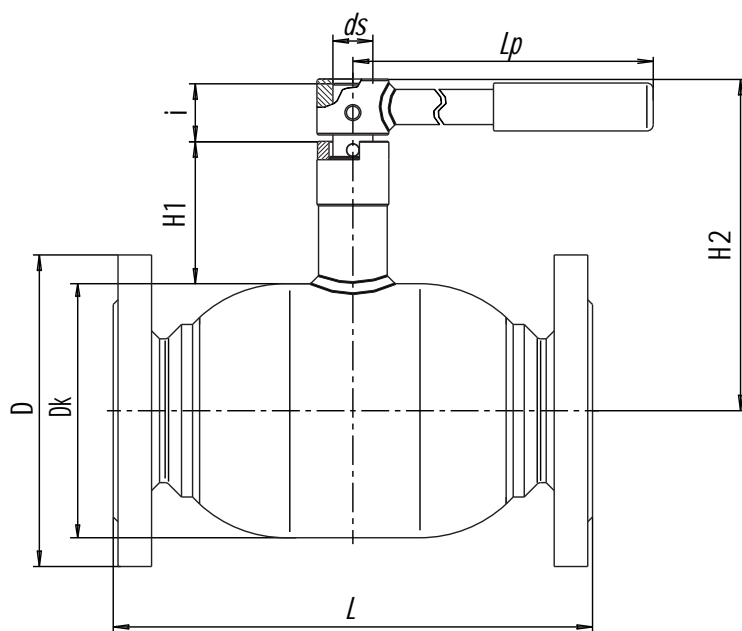
Спецификация материалов

Корпус крана	Углеродистая сталь
Шар	Нержавеющая сталь
Седло шара и сальник	Фторопласт с добавлением 20% углерода
Уплотнительные кольца	EPDM, Viton

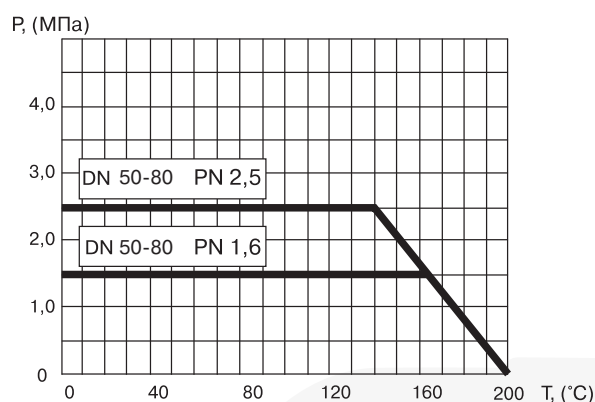
Примечание. Комплекты ответных фланцев, болтов и прокладок поставляются вместе с краном по запросу.



**КШТ Серия 15,
DN 50–80, PN 1,6/2,5 МПа
Фланец / Фланец**



Зависимость «Температура — Давление»



Основные технические характеристики

Артикул	DN, (мм)	Маркировка	Проходной DN, (мм)	Размеры, (мм)								Масса, (кг)
				Dk	L	H1	H2	ds	i	D	Lp	
CM02D390257 (16) CM02D219866 (25)	50	КШТ 15.050.16(25) Ф/Ф	50	108	250	74	159	18	30	160	277	11
CM02D219868 (16), CM02D219872 (25)	65	КШТ 15.065.16(25) Ф/Ф	65	127	290	74	169	20	31	180	275	14,3
CM02D219440 (16), CM02D219873 (25)	80	КШТ 15.080.16(25) Ф/Ф	80	159	300	89	208	25	35	195	365	20

Примечание. Возможные типы приводов для кранов см. на стр. 35–38.

Присоединительные размеры фланцев соответствуют ГОСТ 33259-2015 ряд 2, другие исполнения фланцев производятся под заказ.

Стальные шаровые краны «Бивал»

DN 100–400 мм, PN 1,6 / 2,5 МПа

для теплоснабжения, охлаждения
и промышленности, полный проход

Применение

Для использования в системах теплоснабжения, охлаждения и промышленности.

Установка

Кран устанавливается на трубопроводе в любом положении в местах, доступных для эксплуатации. Не требует технического обслуживания.

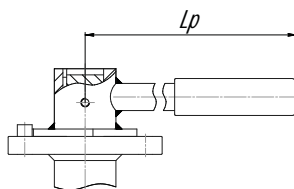
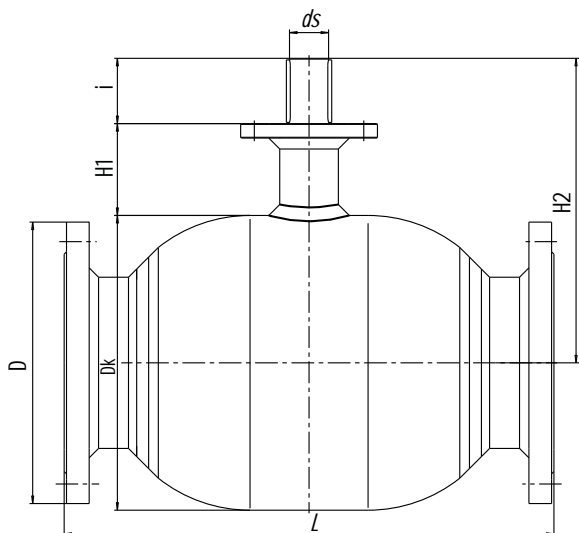
Спецификация материалов

Корпус крана	Углеродистая сталь
Шар	Нержавеющая сталь
Седло шара и сальник	Фторопласт с добавлением 20% углерода
Уплотнительные кольца	EPDM, Viton

Примечание. Комплекты ответных фланцев, болтов и прокладок поставляются вместе с краном по запросу.

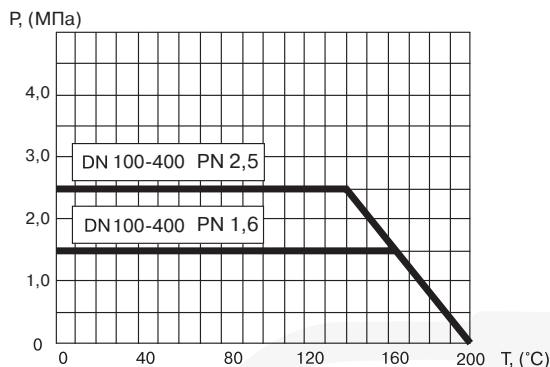


**КШТ Серия 15,
DN 100–400, PN 1,6 / 2,5 МПа
Фланец / Фланец**



Краны DN 100–125
оснащаются рукояткой
DN 150 по запросу

Зависимость «Температура – Давление»



Основные технические характеристики

Артикул	DN, (мм)	Маркировка	Проходной DN, (мм)	Размеры, (мм)								Масса, (кг)
				Dk	L	H1	H2	ds	i	D	Lp	
CM02D219360 (16), CM02D219874 (25)	100	КШТ 15.100.16(25) Ф/Ф	100	178	400	132	261	25	40	215/230	365	33,4
CM02D367598 (16), CM02D221223 (25)	125	КШТ 15.125.16(25) Ф/Ф	125	219	400	135,5	300	30	55	245/270	650	42/45
CM02D390260 (16), CM02D390524 (25)	150	КШТ 15.150.16(25) Ф/Ф	150	273	480	152	349	30	60	280/300	-	68/71
CM02D219441 (16), CM02D217863 (25)	200	КШТ 15.200.16(25) Ф/Ф	200	377	620	117,5	389,5	50	83,5	340/360	-	132/138
CM02D219436 (16), CM02D217974 (25)	250	КШТ 15.250.16(25) Ф/Ф	250	457	750	108	441	60	104,5	405/425	-	236/245
CM02D218843 (16), CM02D219875 (25)	300	КШТ 15.300.16(25) Ф/Ф	300	530	1004	130,5	505	60	109,5	460/485	-	326/338
CM02D377949 (16), CM02D377951 (25)	350	КШТ 15.350.16(25) Ф/Ф	350	630	786	130	564,5	70	119	520/550	-	431/451
CM02D377950 (16), CM02D377953 (25)	400	КШТ 15.400.16(25) Ф/Ф	400	720	956	163,5	673	90	166,5	580/610	-	750/775

Примечание. Возможные типы приводов для кранов см. на стр. 35–38.

Присоединительные размеры фланцев соответствуют ГОСТ 33259-2015 ряд 2, другие исполнения фланцев производятся под заказ.

