



H



L1



D



**КАТАЛОГ ПРОДУКЦИИ**



## О КОМПАНИИ



На протяжении 25 лет компания TEGA занимает лидирующие позиции на рынке проектирования и производства соединительной и запорно-регулирующей арматуры для пластиковых трубопроводных систем. Широкий спектр нашей продукции, как из ПЭ, так и из ПП, получил широкое признание в 85 странах по всему миру. Ключевой принцип нашей работы - инновационность и TEGA продолжает развивать новые технологии и решения на основе потребностей Клиентов.

Позвольте TEGA воплотить Ваши мечты.

*For over 25 years Tega has been a leader in the development and manufacture of fittings and valves for plastic piping systems. Our extensive range of PE and PP fittings are relied upon in 85 countries world wide. Innovation is a key of our business, and Tega continues to push design boundaries by introducing new ideas and solutions based on real customer needs. Let the power of Tega help your project dreams become reality.*



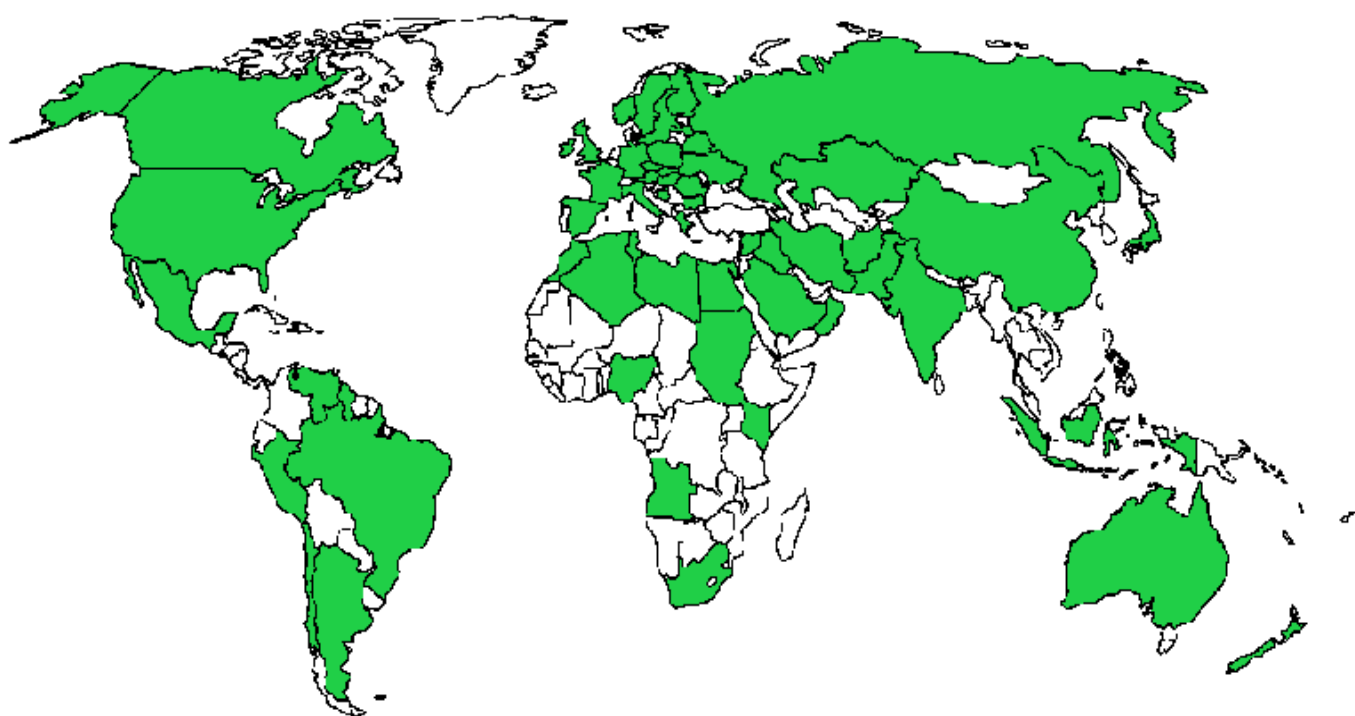


## О КОМПАНИИ

25 years TEGA



# ГЕОГРАФИЯ ПОСТАВОК TEGA



*ПРОДУКЦИЯ TEGA УСПЕШНО ЭКСПЛУАТИРУЕТСЯ В 85 СТРАНАХ*



*TEGA* поставляет исключительно высококачественные товары и услуги, удовлетворяющие, а зачастую и превосходящие ожидания Клиентов по части сочетания качества исполнения, стоимости и технологического уровня.

*TEGA* работает в полном соответствии со стандартами и требованиями международных организаций:

- ISO 9001:2000 Система менеджмента качества
- ISO 14001:2004 Система экологического менеджмента
- OHSAS 18001 Система менеджмента охраны труда

*TEGA* на 100% соответствует вышеозначенным стандартам.

The quality policy of TEGA is to offer the high quality products and services to meet our customers' requirements.

We adapt our focus and resources to servicing the ever changing needs of customers across many industries. TEGA continually strives to exceed our customer expectations for excellence, value and quality.

TEGA manages its business according to international standards associations, including:

- ISO 9001:2000 Quality Management System Certificate
- ISO 14001:2004 Environment Management System Certificate
- OHSAS 18001 Safety and Health Management System Certificate



# ПРОЕКТЫ



ОАЭ - муфта диаметром 900 мм  
UAE - D 900 mm Coupler



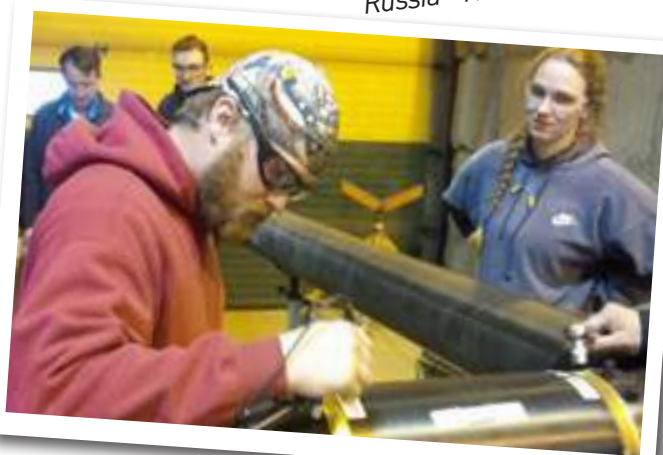
Турция - система охлаждения  
Turkey - Cooling System



Россия - трубопроводы ТЭЦ  
Russia - Heat Power Plant



Гонконг - система водораспределения  
Hong Kong - Water Distribution Lines



США - удлиненная муфта  
USA Sleeve - Coupler Installation



Новая Зеландия - муфта диаметром 1000 мм  
New Zealand - D1000 mm Coupler



Азербайджан, Баку - Оборудование водоочистой станции  
 (3700 электросварных седельных соединений и 19500 соединительных муфт)  
 Azerbaijan - Bakü Infiltration - Water Treatment Plant 3,700 EF Saddles and 19,500 Fittings Connection



Дубай - электросварные фитинги 900 мм  
 Dubai - D900 EF Fittings



Турция - электросварные муфты  
 Turkey - Industrial EF Saddle Application



Канада, Халифакс - установка электросварной муфты диаметром 1600 мм - крупнейшей в мире!  
 Canada Halifax - D1600 EF Coupler Application.  
 The Biggest EF Coupler on The World!



Канада - вредка под давлением отвода 28"x18"  
 28"x18" IPS EF Semer Canlı Hat Bağlantısı



Компания TEGA предлагает широкий спектр образовательных программ, включающих как теоретические, так и практические занятия по соединению полимерных фитингов методом сваривания с закладными электронагревателями.

Уровень квалификации специалистов TEGA подтверждается соответствующими сертификатами.



TEGA offers a thorough and intensive training package consisting of both the theoretical and the practical work of jointing PE pipe by Electrofusion technique.







# СЕРТИФИКАТЫ



Sadece NFS markası taşıyan ürünler sertifikalıdır.  
Only the products bearing NFS mark are certified.

- EN 12201-3 Plastics Piping Systems for Water Supply – Polyethylene (PE) Part 3 : Fittings
- EN 12201-4 Plastics Piping Systems for Water Supply – Polyethylene (PE) Part 4 : Valves
- EN 1555 -3 Plastics Piping Systems for the Supply of Gaseous Fuels – Polyethylene (PE) Part 3 : Fittings
- EN 1555- 4 Plastics Piping Systems for the Supply of Gaseous Fuels – Polyethylene (PE) Part 4 : Valves
- DVGW GW 335-B2 Plastics Piping for Gas and Water Distribution; Requirements and Testing
- DIN 16963-1 Pipe Joints and Elements for High Density Polyethylene (HDPE) Pressure Pipelines (Pipe Bends of Segmental Constructions for Butt-Welding – Dimensions)
- DIN 16963-2 Pipe Joint Assemblies and Fittings for Types 1 and 2 High Density Polyethylene (HDPE) Pressure Pipes; (Tee and Branches Produced by Segment Inserts for Butt-Welding – Dimensions)
- DIN 16963-3 Pipe Joints and Elements for High Density Polyethylene (HDPE) Pressure Pipelines (Pipe Bends for Butt-Welding – Dimensions)
- DIN 16963- Pipe Joint Assemblies and Fittings for High Density Polyethylene (HDPE) Pressure Pipelines (Adaptors for fusion jointing, flanges and sealing elements – Dimensions)
- DIN 16963-5 Pipe Joints and Elements for High Density Polyethylene (HDPE) Pressure Pipelines (General Quality Requirements, Testing)
- ASTM F-1055 Electrofusion Type Polyethylene Fittings for Outside Diameter Controlled Polyethylene

## *Сертификаты соответствия продукции / Product and System Approvals*

- DVGW Certificate (Size groups 1, 2 and 3 / Electrofusion Fittings / Water and Gas)
- DVGW Certificate (Size groups 1, 2 and 3 / Spigot Fittings / Water and Gas)
- DVGW Certificate (Size group 2 / Gate Valves / Water)
- SVGW Certificate (50 mm -500 mm / Spigot and Electrofusion Fittings)
- IIP Certificate of Conformity – EN 12201-3 (Size group 1 and 2 / Spigot and Electrofusion Fittings)
- IIP Certificate of Conformity – EN 1555-3 (Size group 1 and 2 / Spigot and Electrofusion Fittings)
- Insta-Cert Certificate – EN 12201/Insta SBC 12201 (Size group 1 and 2 / Spigot and Electrofusion Fittings)
- Insta-Cert Certificate – EN 1555/Insta SBC 1555 (Size group 1 and 2 / Spigot and Electrofusion Fittings)
- Watermark Certificate of Conformity – Level 1 - AS/NZS 4129 (Electrofusion and Spigot Fittings)
- FM Approvals Certificate of Compliance – Class 1613
- NSF Approval– NSF/ANSI 61 (Drinking Water System Components)
- WRAS Material Approval
- BulgarKontrola Certificate of Conformity ( EN 12201-3 / Spigot and Electrofusion Fittings)
- TSE (Turkish Standards Institute) Certificate (TS EN 1555-3 / Spigot and Electrofusion Fittings)
- TSE (Turkish Standards Institute) Certificate (TS EN 1555-4 / Ball Valves)
- TSE (Turkish Standards Institute) Certificate (TS EN 12201-3 / Spigot and Electrofusion Fittings)
- TSE (Turkish Standards Institute) Certificate (TS EN 12201-4 / Gate Valves)
- ISO 9001 Management System Certificate
- ISO 14001 Environmental Management System Certificate
- OHSAS 18001 Occupational Health and Safety Management System Certificate
- ABS Certificate of Design Assessment

<b>ЭЛЕКТРОСВАРНЫЕ ФИТИНГИ</b>	<b>25-96</b>
<b>ФИТИНГИ ДЛЯ СТЫКОВОЙ СВАРКИ</b>	<b>97-160</b>
<b>ЗАПОРНАЯ АРМАТУРА</b>	<b>161-182</b>
<b>ИНСТРУМЕНТЫ ДЛЯ МОНТАЖА</b>	<b>183-196</b>



TEGA  
d 40 Coupler  
35 V 100 sec C.T. 10 min  
SDR11

TEGA  
d 50 Coupler  
35 V 100 sec C.T. 10 min  
SDR11

TEGA  
35 V 100 sec C.T. 10 min  
SDR11

TEGA  
35 V 100 sec C.T. 10 min  
SDR11

TEGA  
35 V 100 sec C.T. 10 min  
SDR11



26

**МУФТА**  
SDR 26 PE100  
ВОДА : 6 БАР



27

**МУФТА**  
SDR 17 PE100  
ГАЗ : 6 БАР  
ВОДА : 10 БАР



28

**МУФТА**  
SDR 11 PE100  
ГАЗ : 10 БАР  
ВОДА : 16 БАР



29

**МУФТА**  
SDR 9 PE100  
ВОДА : 20 БАР



30

**МУФТА**  
SDR 7,4 PE100  
ВОДА : 25 БАР



31

**МУФТА**  
SDR 6 PE100  
ВОДА : 32 БАР



33

**МУФТА СЕРИИ DOST**  
SDR 11 PE100  
ГАЗ : 10 БАР  
ВОДА : 16 БАР



34

**УДЛИНЕННАЯ МУФТА**  
SDR 11 PE100  
ГАЗ : 10 БАР  
ВОДА : 16 БАР



35

**СЕДЛОВОЙ ОТВОД С ФРЕЗОЙ**  
SDR 11 PE100  
ГАЗ : 10 БАР  
ВОДА : 16 БАР



38

**СЕДЛОВОЙ ОТВОД С ФРЕЗОЙ И ЛАТУННЫМ КОННЕКТОРОМ**  
SDR 11 PE100  
ВОДА : 16 БАР



39

**ВЕНТИЛЬ ДЛЯ ВРЕЗКИ ПОД ДАВЛЕНИЕМ (ТИП VS)**  
SDR 11 PE100  
ГАЗ : 10 БАР  
ВОДА : 16 БАР



41

**ВЕНТИЛЬ ДЛЯ ВРЕЗКИ ПОД ДАВЛЕНИЕМ (ТИП VA)**  
SDR 11 PE100  
ГАЗ : 10 БАР  
ВОДА : 16 БАР



44

**СЕДЛОВОЙ ОТВОД С ФРЕЗОЙ И СИСТЕМОЙ ГАЗ-СТОП**  
SDR 11 PE100  
ГАЗ : 1-5 БАР



45

**ПОВОРОТНЫЙ (360°) ВЕНТИЛЬ ДЛЯ ВРЕЗКИ ПОД ДАВЛЕНИЕМ**  
SDR 11 PE100  
ГАЗ : 10 БАР  
ВОДА : 16 БАР



47

**ПОВОРОТНЫЙ (360°) СЕДЛОВОЙ ОТВОД С ФРЕЗОЙ**  
SDR 11 PE100  
ГАЗ : 10 БАР  
ВОДА : 16 БАР



49

**ВЕНТИЛЬ ДЛЯ ВРЕЗКИ ПОД ДАВЛЕНИЕМ С ВНУТРЕННЕЙ ЗАГЛУШКОЙ**  
SDR 11 PE100  
ГАЗ : 10 БАР  
ВОДА : 16 БАР



51

**ПАТРУБОК-НАКЛАДКА**  
SDR11 PE100  
ГАЗ : 8 БАР  
ВОДА : 16 БАР



55

**ПАТРУБОК-НАКЛАДКА**  
SDR17 PE100  
ГАЗ : 4 БАР  
ВОДА : 10 БАР



57

**СЕДЛОВОЙ ОТВОД**  
SDR11 PE100  
ГАЗ : 10 БАР  
ВОД : 16 БАР



60

**ПАТРУБОК-НАКЛАДКА С РЕЗЬБОВЫМ ОТВОДОМ**  
SDR11 PE100  
ГАЗ : 4 БАР  
ВОДА : 10 БАР



61

**СЕДЕЛКА ДЛЯ ВОЗДУШНО-КАМЕРНОЙ СИСТЕМЫ ОТСЕЧЕНИЯ ПОТОКА**  
SDR11 PE100  
ГАЗ : 10 БАР  
ВОДА : 16 БАР



62

**ГИБКИЙ ПАТРУБОК-НАКЛАДКА**  
SDR11 PE100  
ГАЗ : 6 БАР  
ВОДА : 16 БАР



64

**КРУПНОРАЗМЕРНАЯ НАКЛАДКА-ПАТРУБОК**



65

**РЕМОНТНАЯ СЕДЛОВАЯ НАКЛАДКА**  
SDR11 PE100  
ГАЗ : 10 БАР  
ВОДА : 16 БАР



66

**КРУПНОРАЗМЕРНАЯ РЕМОНТНАЯ СЕДЛОВАЯ НАКЛАДКА**  
SDR11 PE100  
ГАЗ : 10 БАР  
ВОДА : 16 БАР



67

**РАВНОПРОХОДНЫЙ ТРОЙНИК**  
SDR11 PE100  
ГАЗ : 10 БАР  
ВОДА : 16 БАР



68

**РЕДУКЦИОННЫЙ ТРОЙНИК**  
SDR11 PE100  
ГАЗ : 10 БАР  
ВОДА : 16 БАР



69

**ПЕРЕХОД**  
SDR11 PE100  
ГАЗ : 10 БАР  
ВОДА : 16 БАР



71

**УКОРОЧЕННЫЙ ПЕРЕХОД ДЛЯ ДВОЙНЫХ ТРУБОПРОВОДОВ**



72

**ОТВОД 90°**  
SDR 11 PE100  
ГАЗ : 10 БАР  
ВОДА : 16 БАР



73

**ОТВОД 45°**  
SDR 11 PE100  
ГАЗ : 10 БАР  
ВОДА : 16 БАР



74

**ТОРЦЕВАЯ ЗАГЛУШКА**  
SDR 11 PE100  
ГАЗ : 10 БАР  
ВОДА : 16 БАР



75

**ТОРЦЕВАЯ ЗАГЛУШКА**  
SDR 17 PE100  
ГАЗ : 4 БАР  
ВОДА : 10 БАР



75

**ТОРЦЕВАЯ ЗАГЛУШКА**  
SDR 11 PE100  
ГАЗ : 10 БАР  
ВОДА : 16 БАР



76

**РУКАВНАЯ МУФТА ДЛЯ  
ИЗОЛИРОВАННЫХ ТРУБ**



76

**ГИБКАЯ НАКЛАДКА ДЛЯ  
РУКАВНЫХ МУФТ**



77

**ПП-МУФТА**  
SDR26



77

**ПП-НАКЛАДКА-ПАТРУБОК**



78

**ДВОЙНАЯ ВНУТРЕННЯЯ МУФТА**



79

**U-ОБРАЗНАЯ МУФТА**  
SDR11 PE100  
ВОДА : 16 БАР



80

**ПОВОРОТНЫЙ ОТВОД-МУФТА**  
SDR22,6 PE100



81

**МУФТА ДЛЯ ДВОЙНЫХ  
ТРУБОПРОВОДОВ**



82

**ОТВОД-ПАТРУБОК ДЛЯ  
МОНТАЖА В РЕЗЕРВУАРЫ**



83

**ОТВОД-ПАТРУБОК ДЛЯ  
МОНТАЖА В РЕЗЕРВУАРЫ ИЗ  
СШИТОГО ПОЛИЭТИЛЕНА**



84

**НЕРАЗЪЕМНОЕ СОЕДИНЕНИЕ  
ПОЛИЭТИЛЕН-СТАЛЬ С  
ВНУТРЕННЕЙ РЕЗЬБОЙ**





84

**НЕРАЗЪЕМНОЕ СОЕДИНЕНИЕ  
ПОЛИЭТИЛЕН-СТАЛЬ С  
НАРУЖНОЙ РЕЗЬБОЙ**



85

**УГЛОВОЕ (90°) НЕРАЗЪЕМНОЕ  
СОЕДИНЕНИЕ ПОЛИЭТИЛЕН-  
СТАЛЬ С НАРУЖНОЙ РЕЗЬБОЙ**



85

**УГЛОВОЕ (90°) НЕРАЗЪЕМНОЕ  
СОЕДИНЕНИЕ ПОЛИЭТИЛЕН-  
СТАЛЬ С ВНУТРЕННЕЙ  
РЕЗЬБОЙ**



86

**УГЛОВОЕ (45°) НЕРАЗЪЕМНОЕ  
СОЕДИНЕНИЕ ПОЛИЭТИЛЕН-  
СТАЛЬ С НАРУЖНОЙ РЕЗЬБОЙ**



86

**УГЛОВОЕ (45°) НЕРАЗЪЕМНОЕ  
СОЕДИНЕНИЕ ПОЛИЭТИЛЕН-  
СТАЛЬ С ВНУТРЕННЕЙ РЕЗЬБОЙ**



87

**ГИБКИЙ ЭЛЕКТРОСВАРНОЙ  
РАНТ**



90

**ВТУЛКА ПОД ФЛАНЕЦ  
НАРУЖНОГО МОНТАЖА**



91

**ВТУЛКА ПОД ФЛАНЕЦ  
ВНУТРЕННЕГО МОНТАЖА**



92

**МУФТА ВНУТРЕННЕГО  
МОНТАЖА С РЕЗЬБОВЫМ  
ПЕРЕХОДОМ НА СТАЛЬ**



93

**МУФТА-СЭНДВИЧ  
ВЫСОКОГО ДАВЛЕНИЯ**



94

**ПАТРУБОК-НАКЛАДКА С  
РЕЗЬБОВЫМ ОТВОДОМ И  
ПРИЖИМНОЙ ГАЙКОЙ**  
SDR11  
ГАЗ : 10 БАР  
ВОДА : 16 БАР



96

**НАКЛАДКА С КОЛЕСОМ**



## ФИТИНГИ ДЛЯ СТЫКОВОЙ СВАРКИ



98

**РАВНОПРОХОДНЫЙ ТРОЙНИК**  
SDR17 PE100  
ГАЗ: 10 БАР  
ВОДА: 16 БАР  
ТИП: ЛИТОЙ



99

**РАВНОПРОХОДНЫЙ ТРОЙНИК**  
SDR17 PE 100  
ВОДА: 10 БАР  
ТИП: СЕГМЕНТНЫЙ



100

**УКОРОЧЕННЫЙ РАВНОПРОХОДНЫЙ ТРОЙНИК**  
SDR17 PE 100  
ГАЗ: 4 БАР  
ВОДА: 10 БАР  
ТИП: ЛИТОЙ



101

**РАВНОПРОХОДНЫЙ ТРОЙНИК**  
SDR11 PE 100  
ГАЗ: 10 БАР  
ВОДА: 16 БАР  
ТИП: ЛИТОЙ



102

**РАВНОПРОХОДНЫЙ ТРОЙНИК**  
SDR11 PE 100  
ВОДА: 16 БАР  
ТИП: СЕГМЕНТНЫЙ



103

**УКОРОЧЕННЫЙ РАВНОПРОХОДНЫЙ ТРОЙНИК**  
SDR11 PE 100  
ГАЗ: 10 БАР  
ВОДА: 16 БАР  
ТИП: ЛИТОЙ



104

**РЕДУКЦИОННЫЙ ТРОЙНИК**  
SDR17 PE100  
ГАЗ: 6 БАР  
ВОДА: 10 БАР  
ТИП: ЛИТОЙ



108

**УКОРОЧЕННЫЙ РЕДУКЦИОННЫЙ ТРОЙНИК**  
SDR17 PE100  
ГАЗ: 6 БАР  
ВОДА: 10 БАР  
ТИП: ЛИТОЙ



111

**УКОРОЧЕННЫЙ РЕДУКЦИОННЫЙ ТРОЙНИК**  
SDR11 PE100  
ГАЗ: 10 БАР  
ВОДА: 16 БАР  
ТИП: ЛИТОЙ



114

**РЕДУКЦИОННЫЙ ТРОЙНИК**  
SDR11 PE100  
ГАЗ: 10 БАР  
ВОДА: 16 БАР  
ТИП: ЛИТОЙ



117

**РАВНОПРОХОДНАЯ КРЕСТОВИНА**  
SDR11 PE100  
ГАЗ: 10 БАР  
ВОДА: 16 БАР  
ТИП: ЛИТОЙ



118

**РАВНОПРОХОДНАЯ КРЕСТОВИНА**  
SDR17 PE100  
ГАЗ: 6 БАР  
ВОДА: 10 БАР  
ТИП: ЛИТОЙ



119

**РЕДУКЦИОННАЯ КРЕСТОВИНА**  
SDR11 PE100  
ГАЗ: 10 БАР  
ВОДА: 16 БАР  
ТИП: ЛИТОЙ



122

**РЕДУКЦИОННАЯ КРЕСТОВИНА**  
SDR17 PE100  
ГАЗ: 6 БАР  
ВОДА: 10 БАР  
ТИП: ЛИТОЙ



125

**ПЕРЕХОД**  
SDR17 PE100  
ГАЗ: 6 БАР  
ВОДА: 10 БАР  
ТИП: ЛИТОЙ



## ФИТИНГИ ДЛЯ СТЫКОВОЙ СВАРКИ



128

**УКОРОЧЕННЫЙ ПЕРЕХОД**  
SDR17 PE100  
ГАЗ : 6 БАР  
ВОДА : 10 БАР  
ТИП : ЛИТОЙ



130

**ПЕРЕХОД**  
SDR11 PE100  
ГАЗ : 10 БАР  
ВОДА : 16 БАР  
ТИП : ЛИТОЙ



133

**УКОРОЧЕННЫЙ ПЕРЕХОД**  
SDR11 PE100  
ГАЗ : 10 БАР  
ВОДА : 16 БАР  
ТИП : ЛИТОЙ



135

**ОТВОД 90°**  
SDR17 PE100  
ГАЗ : 6 БАР  
ВОДА : 10 БАР  
ТИП : ЛИТОЙ



136

**ОТВОД 90°**  
SDR17 PE100  
ГАЗ : 6 БАР  
ВОДА : 10 БАР  
ТИП : СЕГМЕНТНЫЙ



137

**ОТВОД 90°**  
SDR11 PE100  
ГАЗ : 10 БАР  
ВОДА : 16 БАР  
ТИП : ЛИТОЙ



138

**ОТВОД 90°**  
SDR11 PE100  
ГАЗ : 10 БАР  
ВОДА : 16 БАР  
ТИП : СЕГМЕНТНЫЙ



139

**ОТВОД 90°**  
SDR17 PE100  
ГАЗ : 6 БАР  
ВОДА : 10 БАР  
ТИП : СЕГМЕНТНЫЙ



140

**ОТВОД 45°**  
SDR17 PE100  
ГАЗ : 6 БАР  
ВОДА : 10 БАР  
ТИП : ЛИТОЙ



141

**УКОРОЧЕННЫЙ ОТВОД 45°**  
SDR17 PE100  
ГАЗ : 6 БАР  
ВОДА : 10 БАР  
ТИП : СЕГМЕНТНЫЙ



142

**ОТВОД 45°**  
SDR17 PE100  
ГАЗ : 6 БАР  
ВОДА : 10 БАР  
ТИП : СЕГМЕНТНЫЙ



143

**ОТВОД 45°**  
SDR11 PE100  
ГАЗ : 10 БАР  
ВОДА : 16 БАР  
ТИП : ЛИТОЙ



144

**ОТВОД 45°**  
SDR11 PE100  
ГАЗ : БАР  
ВОДА : 10 БАР  
ТИП : СЕГМЕНТНЫЙ



145

**ОТВОД 45°**  
SDR11 PE100  
ГАЗ : БАР  
ВОДА : 10 БАР  
ТИП : СЕГМЕНТНЫЙ



146

**ТОРЦЕВАЯ ЗАГЛУШКА**  
SDR17 PE100  
ГАЗ : 6 БАР  
ВОДА : 10 БАР  
ТИП : ЛИТОЙ



## ФИТИНГИ ДЛЯ СТЫКОВОЙ СВАРКИ



147

**ТОРЦЕВАЯ ЗАГЛУШКА**  
SDR11 PE100  
ГАЗ : 10 БАР  
ВОДА : 16 БАР  
ТИП : ЛИТОЙ



148

**ПЕРЕХОД НА ФЛАНЕЦ**  
SDR17 PE100  
ГАЗ : 6 БАР  
ВОДА : 10 БАР  
ТИП : ЛИТОЙ



149

**УКОРОЧЕННЫЙ ПЕРЕХОД НА ФЛАНЕЦ**  
SDR17 PE100  
ГАЗ : 6 БАР  
ВОДА : 10 БАР  
ТИП : ЛИТОЙ



150

**ПЕРЕХОД НА ФЛАНЕЦ**  
SDR11 PE100  
ГАЗ : 10 БАР  
ВОДА : 16 БАР  
ТИП : ЛИТОЙ



151

**УКОРОЧЕННЫЙ ПЕРЕХОД НА ФЛАНЕЦ**  
SDR11 PE100  
ГАЗ : 10 БАР  
ВОДА : 16 БАР  
ТИП : ЛИТОЙ



152

**ФЛАНЕЦ PN16**



153

**ФЛАНЕЦ PN10**



154

**ФЛАНЕЦ PN6**



155

**ФЛАНЕЦ С ПП-ПОКРЫТИЕМ PN10/16**



156

**ПЕРЕХОД НА ФЛАНЕЦ + ПРОМЫШЛЕННЫЙ КОМПОЗИТНЫЙ ФЛАНЕЦ PN10/16**



157

**ПРИВАРНОЕ СОЕДИНЕНИЕ ПОЛИЭТИЛЕН-СТАЛЬ**  
ГАЗ : 10 БАР  
ВОДА : 16 БАР  
ТИП : ЛИТОЙ



158

**НЕРАЗЪЕМНОЕ СОЕДИНЕНИЕ ПОЛИЭТИЛЕН-СТАЛЬ С НАРУЖНОЙ РЕЗЬБОЙ**  
ВОДА : 16 БАР  
ТИП : ЛИТОЙ



158

**НЕРАЗЪЕМНОЕ СОЕДИНЕНИЕ ПОЛИЭТИЛЕН-СТАЛЬ С ВНУТРЕННЕЙ РЕЗЬБОЙ**  
ВОДА : 16 БАР  
ТИП : ЛИТОЙ



159

**ПЕРЕХОД НА НАРУЖНУЮ РЕЗЬБУ**  
ВОДА : 16 БАР  
ТИП : ЛИТОЙ



165

**ЛИТАЯ КЛИНОВАЯ ЗАДВИЖКА  
PE100 С УДЛИНЕННЫМИ  
ОТВОДАМИ**



166

**ЛИТАЯ КЛИНОВАЯ ЗАДВИЖКА  
PE100 С ФЛАНЦЕМ**



166

**ЛИТАЯ КЛИНОВАЯ ЗАДВИЖКА  
PE100 С УКОРочЕННЫМИ  
ОТВОДАМИ**



167

**ЛИТАЯ КЛИНОВАЯ ЗАДВИЖКА  
PE100 С УДЛИНЕННЫМИ  
ОТВОДАМИ И ФЛАНЦЕМ**



167

**ЛИТАЯ КЛИНОВАЯ ЗАДВИЖКА  
PE100 С ФЛАНЦАМИ**



168

**ЛИТАЯ КЛИНОВАЯ ЗАДВИЖКА  
PE100 С ЭЛЕКТРОСВАРНОЙ  
СЕДЕЛКОЙ**



170

**ШАРОВЫЙ  
ПОЛНОПРОХОДНЫЙ КРАН  
SDR11 PE100  
ГАЗ : 10 БАР  
ВОДА : 16 БАР**



170

**ШАРОВЫЙ  
НЕПОЛНОПРОХОДНЫЙ КРАН  
SDR11 PE100  
ГАЗ : 10 БАР  
ВОДА : 16 БАР**



171

**ОБРАТНЫЙ КЛАПАН ПЭ100**



171

**ОБРАТНЫЙ КЛАПАН ПЭ100  
С ФЛАНЦЕМ**



172

**ОБРАТНЫЙ КЛАПАН ПЭ100  
С ПРУЖИНОЙ**



172

**ОБРАТНЫЙ КЛАПАН ПЭ100  
С ПРУЖИНОЙ И ФЛАНЦЕМ**



173

**ИРРИГАЦИОННЫЙ ГИДРАНТ  
PE100**



173

**ИРРИГАЦИОННЫЙ ГИДРАНТ  
PE100 ТИПА D**



174

**ИРРИГАЦИОННЫЙ ГИДРАНТ  
PE100 ТИПА H**



ПОЖАРНЫЙ ГИДРАНТ PE100

174



ОДИНАРНЫЙ ШАРОВЫЙ  
КЛАПАН СБРОСА PE100

175



ОДИНАРНЫЙ ШАРОВЫЙ  
КЛАПАН СБРОСА PE100  
С ФЛАНЦЕМ

175



БЕСШЛАМОВЫЙ КЛАПАН  
СБРОСА PE100

175



БЕСШЛАМОВЫЙ КЛАПАН  
СБРОСА PE100 С ФЛАНЦЕМ

176



ДВОЙНОЙ ШАРОВЫЙ КЛАПАН  
СБРОСА ДАВЛЕНИЯ PE100

176



ДВОЙНОЙ ШАРОВЫЙ КЛАПАН  
СБРОСА ДАВЛЕНИЯ PE100

176



ШИБЕРНАЯ ЗАДВИЖКА PE100

177



ПРОДУВОЧНЫЙ КЛАПАН  
PE100

178



ЭЛЕКТРОСВАРНОЙ ПРИВОД

179



ИРРИГАЦИОННЫЙ ГИДРАНТ  
PE100 (С СИСТЕМОЙ  
ДИСТАНЦИОННОГО УПРАВЛЕНИЯ  
ПРИВОДОМ)

180



184

**РЕМОНТНАЯ СЕДЕЛКА ИЗ  
НЕРЖАВЕЮЩЕЙ СТАЛИ**



184

**ОПОРА ПОД ОТВОД**



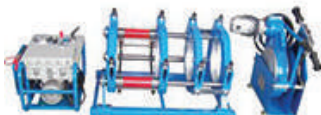
184

**СПЕЦИАЛЬНАЯ ОПОРА  
ПОД ОТВОД**



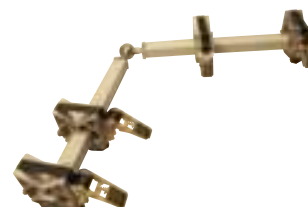
185

**СВАРОЧНЫЙ АППАРАТ**



186

**АППАРАТ ДЛЯ СТЫКОВОЙ  
СВАРКИ**



186

**ФИКСИРУЮЩИЙ ЗАЖИМ  
ТИПА А**



187

**ЗАЖИМ ДЛЯ  
КОРРЕКТИРОВКИ  
ОВАЛЬНОСТИ**



187

**МУФТОВЫЙ ЗАЖИМ**



188

**РУЧНОЙ СКРЕБОК ДЛЯ  
ЗАЧИСТКИ ПЭ-ТРУБ**



189

**ФИКСИРУЮЩЕЕ УСТРОЙСТВО  
ДЛЯ ПАТРУБКОВ-НАКЛАДОК**



190

**ОБОРУДОВАНИЕ ДЛЯ  
СТЯЖКИ СОЕДИНЕНИЙ**



191

**РУЧНОЙ РЕЗАК ДЛЯ ТРУБ**



191

**ТЕЛЕСКОПИЧЕСКИЙ РЕЗАК  
ДЛЯ ТРУБ**



192

**ТЕЛЕСКОПИЧЕСКИЙ  
УДЛИНИТЕЛЬ РУКОЯТИ С  
ЗАЩИТНЫМ КОЖУХОМ ДЛЯ  
ЛИТЫХ ПОЛИЭТИЛЕНОВЫХ  
ЗАДВИЖЕК**



193

**ТЕЛЕСКОПИЧЕСКИЙ  
УДЛИНИТЕЛЬ РУКОЯТИ ДЛЯ  
ЛИТЫХ ПОЛИЭТИЛЕНОВЫХ  
ЗАДВИЖЕК**



194

**ТЕЛЕСКОПИЧЕСКИЙ  
УДЛИНИТЕЛЬ РУКОЯТИ ДЛЯ  
ШАРОВЫХ КРАНОВ**



194

**ЗАЩИТНЫЙ КОЖУХ**



196

**РУЧНОЙ ИНСТРУМЕНТ ДЛЯ  
ВРЕЗКИ ПАТРУБКОВ**



196

**ОБОРУДОВАНИЕ ДЛЯ  
ОПРЕССОВКИ СТЫКОВОЙ  
СВАРКИ ПОЛИЭТИЛЕНА**

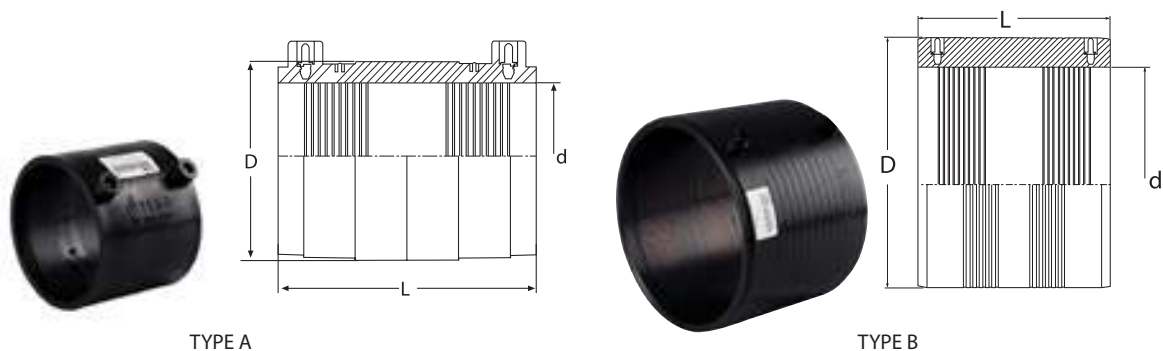




# ЭЛЕКТРОСВАРНЫЕ ФИТИНГИ



## МУФТА SDR 26 PE100 ВОДА : 6 БАР

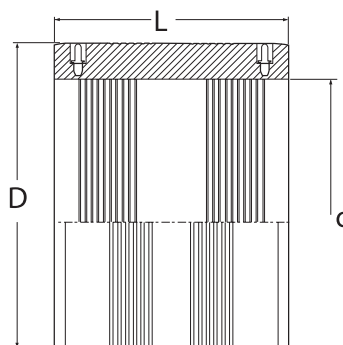


d	код	кг	D (мм)	L (мм)	упаковка	кол-во	тип
63	1800001	0,12	75	83	30*40*30	30	A
75	1800002	0,13	87	83	60*40*30	36	A
90	1800003	0,25	103	100	30*40*30	18	A
110	1800004	0,34	125	100	60*40*30	24	A
125	1800006	0,38	140	100	30*40*30	16	A
140	1800007	0,67	155	160	60*40*45	12	B
160	1800008	0,80	175	160	60*40*45	12	B
180	1800010	0,93	197	160	60*40*45	12	B
200	1800012	1,15	220	165	60*40*45	8	B
225	1800014	1,25	245	165	60*40*45	7	B
250	1800015	1,65	275	165	60*40*30	4	B
280	1800017	2,00	305	165	60*40*45	3	B
315	1800018	2,50	345	165	60*40*45	3	B
355	1800020	4,00	390	180	60*40*45	3	B
400	1800021	5,50	440	220	60*40*45	2	B
450	1800023	7,00	495	220	60*60*33	1	B
500	1800024	8,70	550	220	**		B
560	1800027	12,20	615	250	**		B
630*	1800028	19,70	690	330	**		B
710*	1800031	26,00	780	330	**		B
800*	1800032	33,50	880	330	**		B
900*	1800033	48,70	990	380	**		B
1000*	1800034	72,20	1110	380	**		B
1200*	1800036	75,40	1300	400	**		B
1400*	1800037	122,00	1530	425	**		B
1600*	1800038	170,40	1750	450	**		B

\* 2 стороны муфты привариваются отдельно

\*\* Поставляются на европаллетах

**МУФТА**  
 SDR 17 PE100  
 ГАЗ : 6 БАР  
 ВОДА : 10 БАР

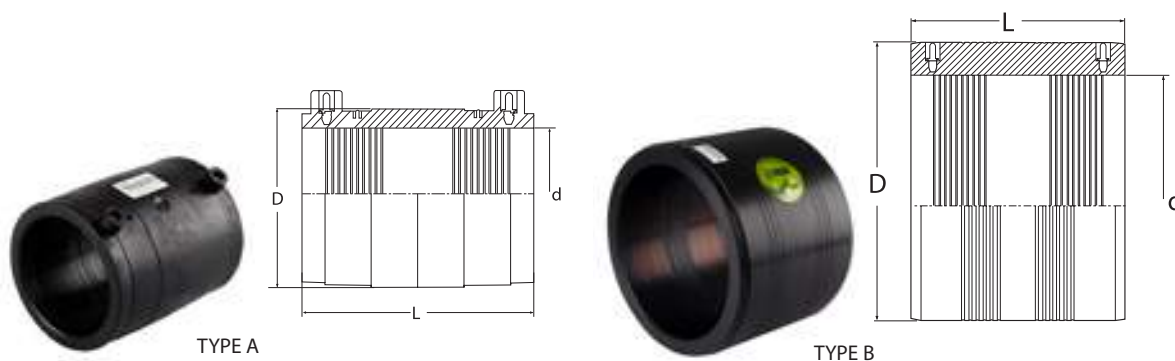


d	код	кг	D (мм)	L (мм)	упаковка	кол-во
225	1800067	3,05	265	200	60*40*30	4
250	1800069	4,34	295	210	60*40*30	4
280	1800071	5,00	330	220	60*40*45	2
315	1800072	7,05	365	230	60*40*45	2
355	1800074	10,31	415	255	60*40*45	2
400*	1800075	14,50	470	300	60*60*33	1
450*	1800077	20,75	530	320	60*60*33	1
500*	1800078	27,00	590	365	**	
560*	1800079	36,50	655	400	**	
630*	1800082	50,00	740	420	**	
710*	1800085	66,50	840	445	**	
800*	1800087	86,30	935	470	**	
900*	1800089	114,00	1050	500	**	
1000*	1800090	147,50	1175	500	**	
1200*	1800095	170,50	1371	500	**	
1400*	1800096	255,30	1600	550	**	
1600*	1800387	348,00	1829	575	**	

\* 2 стороны муфты привариваются отдельно

\*\* Поставляются на европаллетах

## МУФТА SDR11 PE100 ГАЗ : 10 БАР ВОДА : 16 БАР

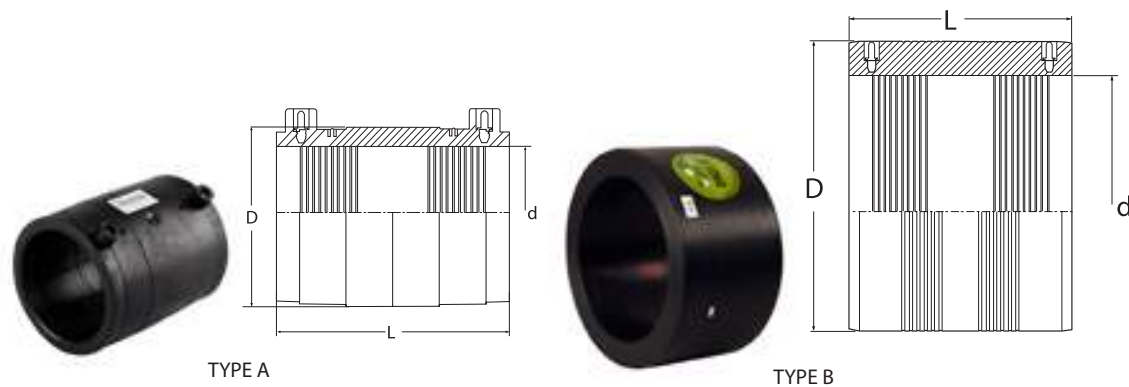


d	код	кг	D (мм)	L (мм)	упаковка	кол-во	тип
20	1800376	0,03	33	60	30*40*15	125	A
25	1800102	0,04	41	71	30*40*15	100	A
32	1800104	0,07	48	81	30*40*15	50	A
40	1800109	0,09	55	83	30*40*15	40	A
50	1800303	0,13	67	98	30*40*15	20	A
63	1800375	0,18	80	108	30*40*30	30	A
75	1800121	0,25	97	117	30*40*30	24	A
90	1800128	0,40	119	130	60*40*30	30	A
110	1800130	0,67	142	137	60*40*30	22	A
125	1800136	0,85	160	150	60*40*45	16	A
140	1800142	1,06	180	158	60*40*45	12	A
160	1800147	1,30	198	161	60*40*45	12	A
180	1800154	1,69	227	166	60*40*45	8	A
200	1800159	2,50	250	200	60*40*45	4	A
225	1800170	3,80	277	200	60*40*45	4	A
250	1800173	5,40	310	210	60*40*30	2	B
280	1800177	6,55	345	220	60*40*45	2	B
315	1800179	9,60	390	230	60*40*45	2	B
355	1800181	13,50	440	255	60*40*45	1	B
400*	1800184	19,00	495	300	60*60*33	1	B
450*	1800187	25,00	554	320	60*60*33	1	B
500*	1800188	35,00	615	365	**	**	B
560*	1800191	48,50	690	400	**	**	B
630*	1800194	63,80	775	420	**	**	B
710*	1800195	90,00	880	445	**	**	B
800*	1800199	122,70	995	470	**	**	B
900*	1800200	150,00	1100	500	**	**	B
1000*	1800201	191,30	1230	500	**	**	B

\* 2 стороны муфты привариваются отдельно

\*\* Поставляются на европаллетах

## МУФТА SDR 9 PE100 ВОДА : 20 БАР

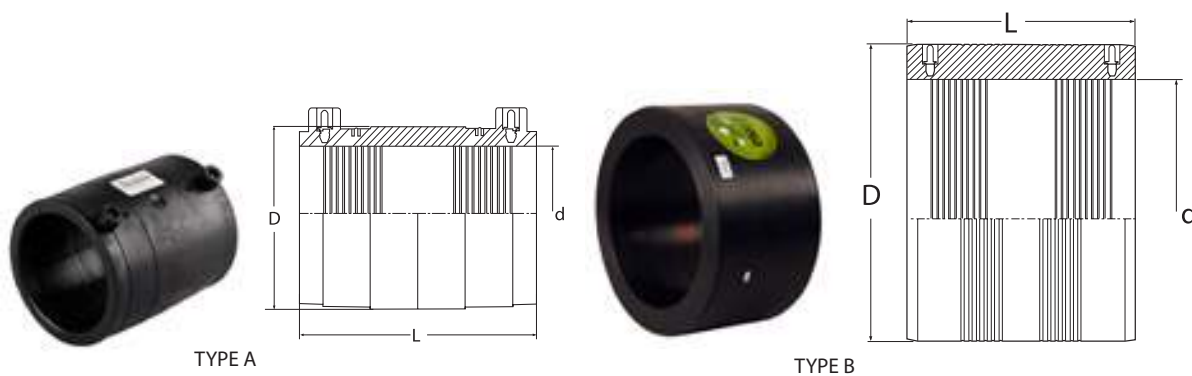


d	код	кг	D (мм)	L (мм)	упаковка	кол-во	тип
63	1800219	0,45	97	118	30*40*30	24	A
75	1800220	0,60	115	150	30*40*30	13	A
90	1800221	1,00	142	167	60*40*30	20	A
110	1800222	1,56	159	170	60*40*30	16	A
125	1800223	2,30	180	170	60*40*45	12	A
140	1800224	3,00	200	185	60*40*45	10	B
160	1800225	3,50	230	190	60*40*45	8	B
180	1800226	3,60	240	190	60*40*45	4	B
200	1800227	5,70	280	200	60*40*30	2	B
225	1800228	6,30	305	200	60*40*30	2	B
250	1800229	7,50	330	220	60*40*45	2	B
280	1800230	9,50	370	220	60*40*45	2	B
315	1800231	12,50	415	230	60*40*45	2	B
355	1800232	17,00	465	255	60*60*33	1	B
400*	1800233	25,70	525	300	60*60*33	1	B
450*	1800388	34,70	590	320	60*60*33	1	B
500*	1800234	50,50	660	365	**	**	B
560*	1800235	69,80	740	400	**	**	B
630*	1800236	91,40	830	420	**	**	B

\* 2 стороны муфты привариваются отдельно

\*\* Поставляются на европаллетах

## МУФТА SDR 7,4 PE100 ВОДА : 25 БАР

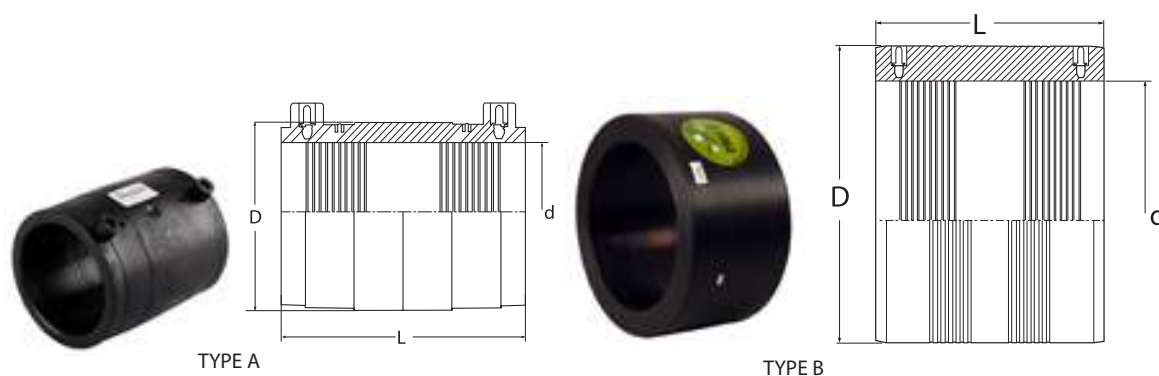


d	код	кг	D (мм)	L (мм)	упаковка	кол-во	тип
63	1800237	0,45	97	118	30*40*30	24	A
75	1800238	0,60	115	150	30*40*30	13	A
90	1800239	1,00	142	167	60*40*30	20	A
110	1800240	1,56	159	172	60*40*45	12	A
125	1800241	2,30	180	171	60*40*45	12	A
140	1800242	3,00	200	185	60*40*45	10	B
160	1800243	3,50	230	190	60*40*45	8	B
180	1800244	4,10	248	190	60*40*45	4	B
200	1800245	5,70	280	200	60*40*30	2	B
225	1800246	6,70	310	200	60*40*30	3	B
250	1800247	9,50	347	220	60*40*30	2	B
280	1800248	12,00	390	220	60*40*45	2	B
315	1800249	16,10	440	230	60*40*45	2	B
355	1800250	21,60	490	255	60*60*33	1	B
400*	1800251	32,60	553	300	60*60*33	1	B
450*	1800252	43,40	620	320	60*60*33	1	B
500*	1800383	61,50	690	365	**	**	B
560*	1800389	87,90	780	400	**	**	B
630*	1800390	112,70	870	420	**	**	B

\* 2 стороны муфты привариваются отдельно

\*\* Поставляются на европаллетах

## МУФТА SDR 6 PE100 ВОДА : 32 БАР



d	код	кг	D (мм)	L (мм)	упаковка	кол-во	тип
63	1800255	0,48	97	118	30*40*30	24	A
75	1800256	0,85	115	150	30*40*30	13	A
90	1800257	1,50	142	167	60*40*30	20	A
110	1800258	2,60	180	170	60*40*45	12	A
125	1800259	2,70	195	161	60*40*45	12	A
140	1800260	3,60	220	166	60*40*45	10	B
160	1800261	5,30	250	190	60*40*45	8	B
180	1800262	5,80	270	190	60*40*45	4	B
200	1800263	8,00	305	200	60*40*30	2	B
225	1800264	10,30	345	200	60*40*45	3	B
250	1800265	13,60	380	220	60*40*45	3	B
280	1800320	17,70	430	220	60*40*45	2	B
315	1800266	22,75	480	230	60*40*45	2	B
355	1800383	33,00	545	255	60*60*33	1	B
400*	1800391	49,00	615	300	60*60*33	1	B
450*	1800392	64,00	685	320	60*60*33	1	B

\* 2 стороны муфты привариваются отдельно



# МУФТЫ TEGA DOST

Зона тестирования

4 зоны сваривания



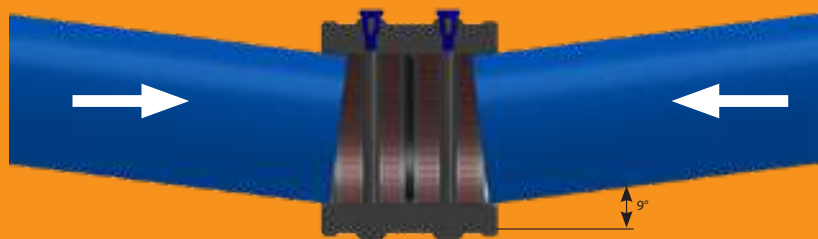
Скошенная кромка входа



Труба с эллипсностью



Круглая труба



При использовании обычных муфт подсоединение под углом может привести к эллипсности. Затяжные болты по периметру муфты могут компенсировать эллипсность трубы до 14%

Конструкция подходит для приваривания труб под углом до 9°



Возможно проведение предварительной опрессовки без заполнения магистрали

Победитель  
World  
Innovation  
Award  
2014

# ЭЛЕКТРОСВАРНЫЕ ФИТИНГИ

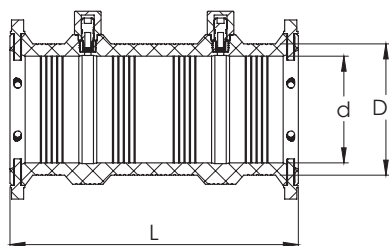
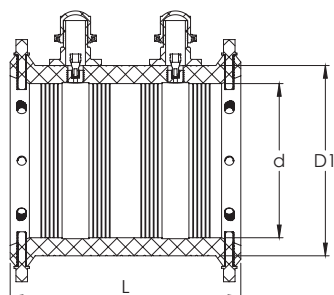


## МУФТА СЕРИИ DOST

SDR 11 PE100

ГАЗ : 10 БАР

ВОДА : 16 БАР



TYPE A



TYPE B



d	код	вес	D1	L	SDR	тип
631800409	0,9	80	215	11	B	
901800415	1,6	112	290	11	B	
110	1800357	2,2	145	245	11	B
125	1800397	3,3	155	360	11	B
140	1800398	3,8	173	360	11	B
160	1800399	5,5	197	430	11	B
180	1800400	7,0	223	430	11	B
200	1800372	8,3	248	430	11	B
225	1800401	11,3	277	480	11	B
250	1800355	19,6	310	600	11	A
280	1800386	22,3	345	600	11	A
315	1800306	30,2	395	620	11	A
355	1800308	37,9	440	660	11	A
400	1800310	49,6	495	700	11	A
450	1800312	62,8	555	720	11	A
500	1800314	86,3	620	780	11	A
560	1800316	108,6	695	780	11	A
630	1800318	134,1	780	780	11	A
710	1800402	168,4	870	780	11	A
800	1800403	209,1	990	800	11	A
900	1800360	260,6	1100	820	11	A
1000	1800404	247,2	1180	820	17***	A
1200	1800405	278,5	820	820	17***	A
1400	1800406	370	835	820	17***	A
1600	1800407	486,5	835	820	17***	A

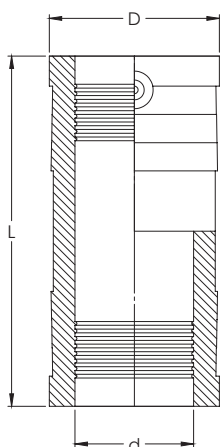
\*\*\* по газу - 4 бара, по воде - 10 бар

## УДЛИНЕННАЯ МУФТА

SDR11 PE100

ГАЗ : 10 БАР

ВОДА : 16 БАР



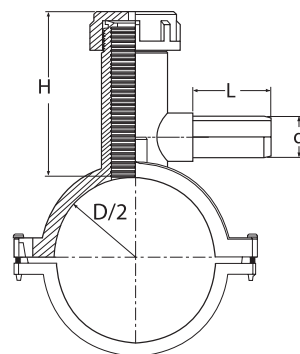
d	код	кг	D (мм)	L (мм)	упаковка	кол-во
25	1800288	0,07	34	108	40*30*15	70
32	1800289	0,12	45	128	40*30*15	35
40	1800290	0,15	51	147	40*30*30	50
50	1800291	0,28	67	162	60*40*30	48
63	1800292	0,51	86	186	60*40*30	36
75	1800293	0,78	95	220	60*40*30	24
90	1800294	1,33	117	255	60*40*30	10
110	1800286	1,85	141	257	60*40*30	8
125	1800287	2,39	156	303	60*40*30	8

## СЕДЛОВОЙ ОТВОД С ФРЕЗОЙ

SDR 11 PE100

ГАЗ : 10 БАР

ВОДА : 16 БАР



TYPE A



TYPE B



TYPE C



TYPE D



TYPE E

D*d	код	кг	H (мм)	L (мм)	упаковка	кол-во	ТИП
40*20	1803117	0,29	105	44	40*30*30	25	A
40*25	1803118	0,30	105	44	40*30*30	25	A
40*32	1803119	0,31	105	47	40*30*30	25	A
50*20	1803125	0,33	105	52	40*30*30	15	A
50*25	1803126	0,34	105	54	40*30*30	15	A
50*32	1803128	0,35	105	85	40*30*30	15	A
63*20	1803132	0,40	105	52	40*30*30	15	A
63*25	1803133	0,42	105	54	40*30*30	15	A
63*32	1803135	0,42	105	85	40*30*30	15	A
63*40	1803137	0,59	105	90	40*30*30	15	A
63*50	1803138	1,10	200	105	40*30*30	7	B
63*63	1803140	1,20	200	105	40*30*30	7	B
75*20	1803141	0,43	105	52	40*30*30	15	A
75*25	1803142	0,44	105	54	40*30*30	15	A
75*32	1803143	0,44	105	85	30*40*30	15	A
75*40	1803144	0,59	105	90	40*30*30	15	A
75*50	1803145	1,10	200	105	40*30*30	7	B
75*63	1803146	1,20	200	105	30*40*30	7	B
90*20	1803148	0,83	135	47	60*40*30	12	A
90*25	1803149	0,84	135	52	60*40*30	12	A
90*32	1803150	0,85	135	64	60*40*30	12	A
90*40	1803152	0,85	135	89	60*40*30	12	A
90*50	1803153	1,65	180	100	60*40*30	10	A
90*63	1803155	1,69	180	110	60*40*30	10	A
110*20	1803017	0,93	135	48	60*40*30	10	A
110*25	1803019	0,94	135	55	60*40*30	10	A

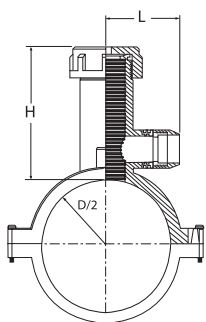
D*d	CODE	Kg.	H (mm)	L (mm)	box sizes	nos/box	type
110*32	1803021	0,96	135	68	60*40*30	10	A
110*40	1803024	0,98	135	70	60*40*30	10	A
110*50	1803026	1,40	180	75	60*40*30	8	A
110*63	1803027	1,53	180	75	60*40*30	8	A
125*20	1803029	1,32	135	48	60*40*30	10	A
125*25	1803030	1,38	135	55	60*40*30	10	A
125*32	1803033	1,40	135	68	60*40*30	10	A
125*40	1803036	1,45	135	70	60*40*30	10	A
125*50	1803037	1,48	180	75	60*40*30	8	A
125*63	1803039	1,53	180	75	60*40*30	8	A
140*20	1803041	1,30	135	51	60*40*30	10	C
140*25	1803042	1,38	135	48	60*40*30	10	C
140*32	1803043	1,40	135	83	60*40*30	10	C
140*40	1803044	1,45	135	89	60*40*30	8	C
140*50	1803045	1,48	180	103	60*40*30	8	C
140*63	1803046	1,53	180	110	60*40*30	8	C
160*20	1803048	1,30	135	65	60*40*30	10	D
160*25	1803340	1,38	135	64	60*40*30	10	D
160*32	1803054	1,40	137	87	60*40*30	10	D
160*40	1803056	1,45	136	60	60*40*30	10	D
160*50	1803057	1,48	165	109	60*40*30	8	D
160*63	1803058	1,53	165	108	60*40*30	8	D
180*20	1803059	1,30	135	65	60*40*30	10	D
180*25	1803060	1,38	135	64	60*40*30	10	D
180*32	1803063	1,40	137	87	60*40*30	10	D
180*40	1803066	1,45	136	60	60*40*30	8	D
180*50	1803067	1,48	165	109	60*40*30	8	D
180*63	1803069	1,53	165	108	60*40*30	8	D
200*20	1803071	1,32	135	65	60*40*30	10	D
200*25	1803072	1,38	135	64	60*40*30	10	D
200*32	1803073	1,40	137	87	60*40*30	10	D
200*40	1803074	1,45	136	60	60*40*30	8	D
200*50	1803076	1,48	165	109	60*40*30	8	D
200*63	1803077	1,53	165	108	60*40*30	8	D
225*20	1803078	1,32	135	65	60*40*30	10	D
225*25	1803079	1,38	135	64	60*40*30	10	D
225*32	1803080	1,40	137	87	60*40*30	10	D
225*40	1803081	1,45	136	60	60*40*30	8	D
225*50	1803082	1,48	165	109	60*40*30	8	D
225*63	1803083	1,53	165	108	60*40*30	8	D
250*20	1803086	1,30	135	65	60*40*30	12	D
250*25	1803087	1,38	135	64	60*40*30	12	D
250*32	1803088	1,40	137	87	60*40*30	12	D
250*40	1803090	1,45	136	60	60*40*30	12	D
250*50	1803092	1,48	165	109	60*40*30	12	D
250*63	1803094	1,53	165	108	60*40*30	12	D
280*20	1803096	1,30	135	65	60*40*30	12	D
280*25	1803097	1,35	135	64	60*40*30	12	D

D*d	CODE	Kg.	H (mm)	L (mm)	box sizes	nos/box	type
280*32	1803098	1,38	137	87	60*40*30	12	D
280*40	1803099	1,40	136	60	60*40*30	12	D
280*50	1803100	1,48	165	109	60*40*30	12	D
280*63	1803101	1,53	165	108	60*40*30	12	D
315*20	1803102	1,30	135	65	60*40*30	12	D
315*25	1803103	1,35	135	64	60*40*30	12	D
315*32	1803104	1,38	137	87	60*40*30	12	D
315*40	1803106	1,40	136	60	60*40*30	12	D
315*50	1803107	1,48	165	109	60*40*30	12	D
315*63	1803108	1,53	165	108	60*40*30	12	D
355*20	1803405	1,30	205	70	60*40*30	12	E *
355*25	1803112	1,35	205	80	60*40*30	12	E *
355*32	1803113	1,38	205	85	60*40*30	12	E *
355*40	1803114	1,40	205	95	60*40*30	12	E *
355*50	1803115	1,48	205	105	60*40*30	12	E *
355*63	1803116	1,53	205	115	60*40*30	12	E *

\* Фрезерование возможно только для труб в размере SDR 17

## СЕДЛОВОЙ ОТВОД С ФРЕЗОЙ И ЛАТУННЫМ КОННЕКТОРОМ

SDR 11 PE100  
ВОДА : 16 БАР



D*d	код	кг	H (мм)	L (мм)	упаковка	кол-во
90*20/25/32	1803157	2,15	210	117	60*40*30	10
110*20/25/32	1803406	2,07	185	117	60*40*30	8
125*20/25/32	1803407	2,11	185	117	60*40*30	8
140*20/25/32	1803408	2,30	175	117	60*40*30	8
160*20/25/32	1803409	2,32	177	117	60*40*30	8
180*20/25/32	1803410	2,25	172	117	60*40*30	8
200*20/25/32	1803411	2,26	172	117	60*40*30	8
225*20/25/32	1803412	2,26	172	117	60*40*30	8
250*20/25/32	1803413	2,00	172	117	60*40*30	10
280*20/25/32	1803414	2,00	210	117	60*40*30	10
315*20/25/32	1803415	2,00	210	117	60*40*30	10
355* 20/25/32	1803416	2,00	210	117	60*40*30	10

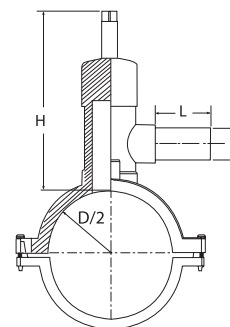
\* Фрезерование возможно только для труб в размере SDR 17

## ВЕНТИЛЬ ДЛЯ ВРЕЗКИ ПОД ДАВЛЕНИЕМ (ТИП VS)

SDR 11 PE100

ГАЗ : 10 БАР

ВОДА : 16 БАР



TYPE A



TYPE B



TYPE C



TYPE E

D*d	код	кг	H (мм)	L (мм)	упаковка	кол-во	ТИП
63*20	1803160	0,85	160	50	40*30*30	10	A
63*25	1803161	0,85	160	50	40*30*30	10	A
63*32	1803162	0,87	160	75	30*40*30	10	A
63*40	1803163	0,88	160	75	40*30*30	10	A
63*50	1803164	2,25	270	93	30*40*30	6	B
63*63	1803165	2,35	270	93	30*40*30	6	B
75*20	1803166	0,95	160	58	30*40*30	10	A
75*25	1803167	0,95	160	58	30*40*30	10	A
75*32	1803168	1,00	160	58	30*40*30	10	A
75*40	1803169	1,01	160	58	30*40*30	10	A
75*50	1803171	2,27	270	93	30*40*30	6	B
75*63	1803172	2,28	270	93	30*40*30	6	B
90*20	1803173	1,84	215	40	60*40*30	10	A
90*25	1803174	1,70	215	50	60*40*30	10	A
90*32	1803175	1,74	215	75	60*40*30	10	A
90*40	1803176	1,75	215	82	60*40*30	10	A
90*50	1803177	2,68	250	85	60*40*30	8	C
90*63	1803178	2,69	250	85	60*40*30	8	C
110*20	1803179	1,77	215	40	60*40*30	10	A
110*25	1803180	1,78	215	57	60*40*30	10	A
110*32	1803181	1,79	215	71	60*40*30	10	A
110*40	1803182	1,81	215	72	60*40*30	10	A
110*50	1803184	2,70	250	75	60*40*30	8	C
110*63	1803186	2,73	250	75	60*40*30	8	C
125*20	1803190	1,77	215	71	60*40*30	8	A
125*25	1803191	1,78	215	72	60*40*30	8	A
125*32	1803192	1,79	215	71	60*40*30	10	A
125*40	1803193	1,81	215	72	60*40*30	8	A





## ВЕНТИЛЬ ДЛЯ ВРЕЗКИ ПОД ДАВЛЕНИЕМ

SDR 11 PE100

ГАЗ : 10 БАР

ВОДА : 16 БАР

ЭЛЕКТРОСВАРНЫЕ ФИТИНГИ

ФИТИНГИ ДЛЯ СТЫКОВОЙ СВАРКИ

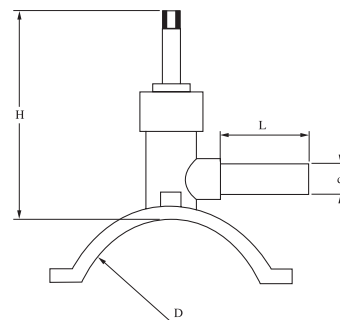
ЗАПОРНАЯ АРМАТУРА

ИНСТРУМЕНТЫ ДЛЯ МОНТАЖА

D*d	код	кг	H (мм)	L (мм)	упаковка	кол-во	тип
125*50	1803194	2,70	250	77	60*40*30	8	C
125*63	1803195	2,73	250	65	60*40*30	8	C
140*20	1803196	1,96	215	71	60*40*30	8	C
140*25	1803197	1,97	215	72	60*40*30	8	C
140*32	1803198	1,98	215	71	60*40*30	10	C
140*40	1803199	1,99	215	72	60*40*30	10	C
140*50	1803200	2,88	250	75	60*40*30	6	C
140*63	1803201	2,90	250	75	60*40*30	6	C
160*20	1803202	1,99	215	40	60*40*30	8	C
160*25	1803203	2,00	215	50	60*40*30	8	C
160*32	1803204	2,01	215	67	60*40*30	8	C
160*40	1803205	2,02	215	67	60*40*30	8	C
160*50	1803207	2,92	250	75	60*40*30	6	C
160*63	1803209	2,94	250	75	60*40*30	6	C
180*20	1803212	1,99	215	40	60*40*30	8	C
180*25	1803213	2,00	215	50	60*40*30	8	C
180*32	1803214	2,01	215	74	60*40*30	8	C
180*40	1803215	2,02	215	74	60*40*30	8	C
180*50	1803216	2,92	250	74	60*40*30	8	C
180*63	1803217	2,94	250	74	60*40*30	8	C
200*20	1803218	1,92	215	40	60*40*30	8	C
200*25	1803219	1,93	215	50	60*40*30	8	C
200*32	1803220	1,95	215	75	60*40*30	8	C
200*40	1803221	1,97	215	75	60*40*30	8	C
200*50	1803223	2,85	250	75	60*40*30	8	C
200*63	1803225	2,86	250	75	60*40*30	8	C
225*20	1803227	1,93	215	40	60*40*30	8	C
225*25	1803228	1,93	215	50	60*40*30	8	C
225*32	1803229	1,94	215	75	60*40*30	8	C
225*40	1803230	1,95	215	75	60*40*30	8	C
225*50	1803231	2,85	250	75	60*40*30	8	C
225*63	1803232	2,87	250	75	60*40*30	8	C
250*20	1803233	2,48	255	40	60*40*30	8	E
250*25	1803234	2,49	255	50	60*40*30	8	E
250*32	1803235	2,50	255	75	60*40*30	8	E
250*40	1803236	2,51	255	75	60*40*30	8	E
250*50	1803238	2,54	255	75	60*40*30	8	E
250*63	1803240	2,55	255	75	60*40*30	8	E
280*20	1803242	2,48	255	40	60*40*30	8	E
280*25	1803243	2,49	255	50	60*40*30	8	E
280*32	1803244	2,50	255	75	60*40*30	8	E
280*40	1803245	2,51	255	75	60*40*30	8	E
280*50	1803246	2,54	255	75	60*40*30	8	E
280*63	1803247	2,55	255	75	60*40*30	8	E
315*20	1803248	2,48	263	40	60*40*30	8	E
315*25	1803249	2,48	263	50	60*40*30	8	E
315*32	1803250	2,46	263	75	60*40*30	8	E
315*40	1803251	2,54	263	75	60*40*30	8	E
315*50	1803252	2,56	263	75	60*40*30	8	E
315*63	1803253	2,60	263	75	60*40*30	8	E

## ВЕНТИЛЬ ДЛЯ ВРЕЗКИ ПОД ДАВЛЕНИЕМ (ТИП VA)

SDR 11 PE100  
ГАЗ : 10 БАР  
ВОДА : 16 БАР



D*d	код	кг	H (мм)	L (мм)	упаковка	кол-во	тип
50*20	1803417	1,12	105	52	40*30*30	15	A
50*25	1803418	1,14	105	54	40*30*30	15	A
50*32	1803419	1,15	105	85	40*30*30	15	A
63*20	1803420	1,12	105	52	40*30*30	12	A
63*25	1803339	1,14	105	54	40*30*30	10	A
63*32	1803260	1,15	105	85	40*30*30	10	A
63*40	1803261	1,15	105	90	40*30*30	10	A
63*50	1803421	2,67	200	105	40*30*30	7	B
63*63	1803262	2,77	200	105	40*30*30	7	B
75*20	1803422	1,12	105	52	40*30*30	10	A
75*25	1803423	1,14	105	54	40*30*30	10	A
75*32	1803263	1,15	105	85	40*30*30	10	A
75*40	1803264	1,15	105	90	40*30*30	10	A
75*50	1803265	2,67	200	105	40*30*30	7	B
75*63	1803266	2,77	200	105	40*30*30	7	B
90*20	1803424	1,94	135	47	60*40*30	10	A
90*25	1803267	1,95	135	52	60*40*30	10	A
90*32	1803268	1,96	135	64	60*40*30	10	A
90*40	1803269	1,97	135	89	60*40*30	10	A
90*50	1803270	3,02	180	100	60*40*30	8	A
90*63	1803271	3,06	180	110	60*40*30	8	A
110*20	1803338	1,99	135	48	60*40*30	8	A
110*25	1803326	2,00	135	55	60*40*30	8	A
110*32	1803272	1,85	135	68	60*40*30	8	A
110*40	1803273	1,85	135	70	60*40*30	8	A
110*50	1803274	3,07	180	75	60*40*30	8	A

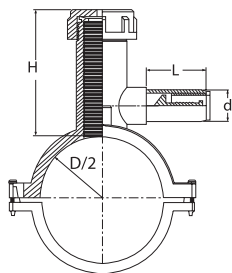
D*d	код	кг	H (мм)	L (мм)	упаковка	кол-во	тип
110*63	1803275	3,07	180	75	60*40*30	8	A
125*20	1803337	1,99	135	48	60*40*30	8	A
125*25	1803425	2,00	135	55	60*40*30	8	A
125*32	1803276	2,03	135	68	60*40*30	8	A
125*40	1803277	2,04	135	70	60*40*30	8	A
125*50	1803278	3,07	180	75	60*40*30	8	A
125*63	1803354	3,07	180	75	60*40*30	8	A
140*20	1803426	2,28	135	51	60*40*30	8	C
140*25	1803427	2,25	135	48	60*40*30	8	C
140*32	1803279	2,24	135	83	60*40*30	8	C
140*40	1803280	2,27	135	89	60*40*30	8	C
140*50	1803336	3,31	180	103	60*40*30	8	C
140*63	1803335	3,39	180	110	60*40*30	8	C
160*20	1803428	1,74	135	65	60*40*30	8	D
160*25	1803429	1,75	135	64	60*40*30	8	D
160*32	1803281	1,76	137	87	60*40*30	8	D
160*40	1803282	1,77	136	60	60*40*30	8	D
160*50	1803283	2,87	165	109	60*40*30	6	D
160*63	1803284	2,87	165	108	60*40*30	6	D
180*20	1803430	1,74	135	65	60*40*30	8	D
180*25	1803431	1,75	135	64	60*40*30	8	D
180*32	1803285	1,76	137	87	60*40*30	8	D
180*40	1803286	1,77	136	60	60*40*30	8	D
180*50	1803432	2,87	165	109	60*40*30	6	D
180*63	1803345	2,87	165	108	60*40*30	6	D
200*20	1803334	1,74	135	65	60*40*30	8	D
200*25	1803333	1,75	135	64	60*40*30	8	D
200*32	1803287	1,76	137	87	60*40*30	8	D
200*40	1803369	1,77	136	60	60*40*30	8	D
200*50	1803288	2,87	165	109	60*40*30	6	D
200*63	1803289	2,87	165	108	60*40*30	6	D
225*20	1803433	1,74	135	65	60*40*30	8	D
225*25	1803434	1,97	135	64	60*40*30	8	D
225*32	1803290	2,02	137	87	60*40*30	8	D
225*40	1803291	2,01	136	60	60*40*30	8	D
225*50	1803435	2,82	165	109	60*40*30	6	D
225*63	1803292	2,82	165	108	60*40*30	6	D
250*20	1803332	2,26	135	65	60*40*30	10	D
250*25	1803331	2,27	135	64	60*40*30	10	D
250*32	1803293	2,28	137	87	60*40*30	10	D
250*40	1803294	2,42	136	60	60*40*30	10	D
250*50	1803330	2,73	165	109	60*40*30	10	D
250*63	1803295	2,73	165	108	60*40*30	10	D
280*20	1803436	2,26	135	65	60*40*30	10	D
280*25	1803437	2,27	135	64	60*40*30	10	D
280*32	1803296	2,47	137	87	60*40*30	10	D
280*40	1803297	2,48	136	60	60*40*30	10	D
280*50	1803298	2,73	165	109	60*40*30	8	D
280*63	1803299	2,73	165	108	60*40*30	8	D
315*20	1803438	2,26	135	65	60*40*30	10	D

D*d	код	кг	H (мм)	L (мм)	упаковка	кол-во	тип
315*25	1803439	2,27	135	64	60*40*30	10	D
315*32	1803300	2,29	137	87	60*40*30	10	D
315*40	1803301	2,30	136	60	60*40*30	10	D
315*50	1803440	2,73	165	109	60*40*30	8	D
315*63	1803302	2,73	165	108	60*40*30	8	D
355*20	1803441	2,80	205	70	60*40*30	10	E *
355*25	1803442	2,80	205	80	60*40*30	10	E *
355*32	1803443	2,78	205	85	60*40*30	10	E *
355*40	1803444	2,86	205	95	60*40*30	10	E *
355*50	1803445	2,88	205	105	60*40*30	8	E *
355*63	1803446	2,92	205	115	60*40*30	8	E *

\* Фрезерование возможно только для труб в размере SDR 17

ДИАПАЗОН РАБОЧЕГО ДАВЛЕНИЯ 1-5 БАР	
Ø20	Ø32
Vn м3/h(SC) при 1-5 бар	Vn м3/h(SC) при 1-5 бар
25	100

## СЕДЛОВОЙ ОТВОД С ФРЕЗОЙ И СИСТЕМОЙ ГАЗ-СТОП SDR11 PE100 ГАЗ : 1-5 БАР

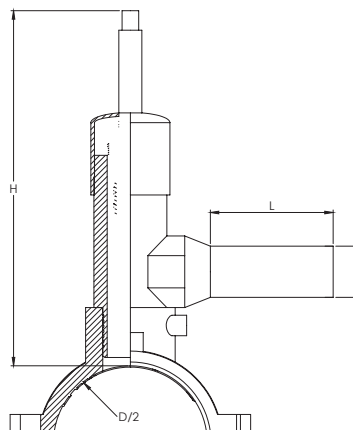


D*d	код	кг	H (мм)	L (мм)	упаковка	кол-во
40*20	1803447	0,29	105	46	40*30*30	25
40*32	1803448	0,32	105	50	40*30*30	25
50*20	1803449	0,56	105	54	40*30*30	15
50*32	1803313	0,60	105	88	40*30*30	15
63*20	1803314	0,56	105	54	40*30*30	15
63*32	1803315	0,60	105	88	40*30*30	15
75*20	1803450	0,56	105	54	40*30*30	15
75*32	1803451	0,60	105	88	40*30*30	15
90*20	1803317	0,98	135	49	60*40*30	12
90*32	1803318	1,01	135	67	60*40*30	12
110*20	1803452	1,03	135	50	60*40*30	10
110*32	1803319	1,08	135	71	60*40*30	10
125*20	1803320	1,03	135	50	60*40*30	10
125*32	1803321	1,08	135	71	60*40*30	10
140*20	1803323	1,32	135	53	60*40*30	8
140*32	1803453	1,29	135	86	60*40*30	8
160*20	1803454	1,32	135	53	60*40*30	10
160*32	1803455	1,29	135	86	60*40*30	10
180*20	1803456	1,32	135	53	60*40*30	10
180*32	1803457	1,21	135	86	60*40*30	10
200*20	1803458	1,32	135	53	60*40*30	10
200*32	1803459	1,21	135	86	60*40*30	10
225*20	1803460	1,32	135	53	60*40*30	10
225*32	1803461	1,21	135	86	60*40*30	10
250*20	1803462	1,32	198	72	60*40*30	12
250*32	1803463	1,31	198	88	60*40*30	12
280*20	1803464	1,32	198	72	60*40*30	12
280*32	1803465	1,31	198	88	60*40*30	12
315*20	1803466	1,32	205	72	60*40*30	12
315*32	1803467	1,31	205	88	60*40*30	12
355*20	1803468	1,32	205	72	60*40*30	12 *
355*32	1803469	1,31	205	88	60*40*30	12 *

\* Фрезерование возможно только для труб в размере SDR 17

## ПОВОРОТНЫЙ (360°) ВЕНТИЛЬ ДЛЯ ВРЕЗКИ ПОД ДАВЛЕНИЕМ

SDR11 PE100  
ГАЗ : 10 БАР  
ВОДА : 16 БАР



D*d	код	кг	L(мм)	упаковка	кол-во
90*20	1803551	1,43	40	60*40*30	8
90*25	1803552	1,46	50	60*40*30	8
90*32	1803309	1,49	75	60*40*30	8
90*40	1803553	1,52	75	60*40*30	8
90*50	1803554	1,82	75	60*40*30	6
90*63	1803555	1,85	75	60*40*30	6
110*20	1803470	1,53	40	60*40*30	8
110*25	1803471	1,56	50	60*40*30	8
110*32	1803310	1,59	75	60*40*30	8
110*40	1803472	1,62	75	60*40*30	8
110*50	1803473	1,92	75	60*40*30	6
110*63	1803474	1,95	75	60*40*30	6
125*20	1803475	1,53	40	60*40*30	8
125*25	1803476	1,56	50	60*40*30	8
125*32	1803311	1,59	75	60*40*30	8
125*40	1803477	1,62	75	60*40*30	8
125*50	1803478	1,92	75	60*40*30	6
125*63	1803479	1,95	75	60*40*30	6
140*20	1803480	1,95	40	60*40*30	8
140*25	1803481	1,97	50	60*40*30	8
140*32	1803482	2,00	75	60*40*30	8
140*40	1803483	2,03	75	60*40*30	8
140*50	1803484	2,33	75	60*40*30	6
140*63	1803485	2,38	75	60*40*30	6
160*20	1803486	1,95	40	60*40*30	8
160*25	1803487	1,97	50	60*40*30	8
160*32	1803312	2,00	75	60*40*30	8
160*40	1803488	2,03	75	60*40*30	8
160*50	1803489	2,33	75	60*40*30	6

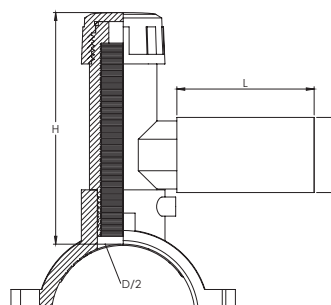
D*d	код	кг	L(мм)	упаковка	кол-во
160*63	1803490	2,38	75	60*40*30	6
180*20	1803491	1,95	40	60*40*30	8
180*25	1803492	1,97	50	60*40*30	8
180*32	1803493	2,00	75	60*40*30	8
180*40	1803494	2,03	75	60*40*30	8
180*50	1803495	2,33	75	60*40*30	6
180*63	1803496	2,38	75	60*40*30	6
200*20	1803497	1,95	40	60*40*30	8
200*25	1803498	1,97	50	60*40*30	8
200*32	1803499	2,00	75	60*40*30	8
200*40	1803500	2,03	75	60*40*30	8
200*50	1803501	2,33	75	60*40*30	6
200*63	1803502	2,38	75	60*40*30	6
225*20	1803503	1,95	40	60*40*30	8
225*25	1803504	1,97	50	60*40*30	8
225*32	1803505	2,00	75	60*40*30	8
225*40	1803506	2,03	75	60*40*30	8
225*50	1803507	2,33	75	60*40*30	6
225*63	1803508	2,38	75	60*40*30	6

## ПОВОРОТНЫЙ (360°) СЕДЛОВОЙ ОТВОД С ФРЕЗОЙ

SDR11 PE100

ГАЗ : 10 БАР

ВОДА : 16 БАР



D*d	код	кг	L(мм)	упаковка	кол-во
90*20	1803599	0,76	70	60*40*30	8
90*25	1803600	0,78	80	60*40*30	8
90*32	1803601	0,8	85	60*40*30	8
90*40	1803602	0,84	95	60*40*30	8
90*50	1803603	0,86	105	60*40*30	6
90*63	1803604	0,88	115	60*40*30	6
110*20	1803509	0,86	70	60*40*30	8
110*25	1803510	0,88	80	60*40*30	8
110*32	1803511	0,90	85	60*40*30	8
110*40	1803512	0,94	95	60*40*30	8
110*50	1803513	0,96	105	60*40*30	6
110*63	1803514	0,98	115	60*40*30	6
125*20	1803515	0,86	70	60*40*30	8
125*25	1803516	0,88	80	60*40*30	8
125*32	1803517	0,90	85	60*40*30	8
125*40	1803518	0,94	95	60*40*30	8
125*50	1803519	0,96	105	60*40*30	6
125*63	1803520	0,98	115	60*40*30	6
140*20	1803521	0,91	70	60*40*30	8
140*25	1803522	0,93	80	60*40*30	8
140*32	1803523	0,95	85	60*40*30	8
140*40	1803524	0,99	95	60*40*30	8
140*50	1803525	1,01	105	60*40*30	6
140*63	1803526	1,03	115	60*40*30	6
160*20	1803527	0,91	70	60*40*30	8
160*25	1803528	0,93	80	60*40*30	8
160*32	1803529	0,95	85	60*40*30	8
160*40	1803530	0,99	95	60*40*30	8
160*50	1803531	1,01	105	60*40*30	6



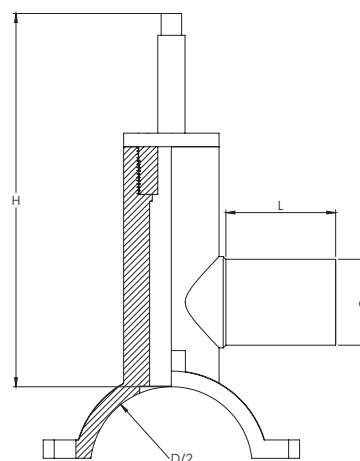
D*d	код	кг	L(мм)	упаковка	кол-во
160*63	1803532	1,03	115	60*40*30	6
180*20	1803533	0,91	70	60*40*30	8
180*25	1803534	0,93	80	60*40*30	8
180*32	1803535	0,95	85	60*40*30	8
180*40	1803536	0,99	95	60*40*30	8
180*50	1803537	1,01	105	60*40*30	6
180*63	1803538	1,03	115	60*40*30	6
200*20	1803539	0,91	70	60*40*30	8
200*25	1803540	0,93	80	60*40*30	8
200*32	1803541	0,95	85	60*40*30	8
200*40	1803542	0,99	95	60*40*30	8
200*50	1803543	1,01	105	60*40*30	6
200*63	1803544	1,03	115	60*40*30	6
225*20	1803545	0,91	70	60*40*30	8
225*25	1803546	0,93	80	60*40*30	8
225*32	1803547	0,95	85	60*40*30	8
225*40	1803548	0,99	95	60*40*30	8
225*50	1803549	1,01	105	60*40*30	6
225*63	1803550	1,03	115	60*40*30	6

## ВЕНТИЛЬ ДЛЯ ВРЕЗКИ ПОД ДАВЛЕНИЕМ С ВНУТРЕННЕЙ ЗАГЛУШКОЙ

SDR11 PE100

ГАЗ : 10 БАР

ВОДА : 16 БАР



D*d	код	кг	L(мм)	упаковка	кол-во
63*20	1803556	0,75	52	30*40*30	10
63*25	1803557	0,75	54	30*40*30	10
63*32	1803359	0..8	85	30*40*30	10
63*40	1803558	0,80	90	30*40*30	10
75*20	1803559	0,80	52	30*40*30	10
75*25	1803560	0,80	54	30*40*30	10
75*32	1803358	0,85	85	30*40*30	10
75*40	1803561	0,85	90	30*40*30	10
90*20	1803562	0,90	52	60*40*30	8
90*25	1803563	0,90	54	60*40*30	8
90*32	1803564	0,95	85	60*40*30	8
90*40	1803565	0,95	90	60*40*30	8
110*20	1803566	1,05	52	60*40*30	8
110*25	1803567	1,05	54	60*40*30	8
110*32	1803360	1,10	85	60*40*30	8
110*40	1803361	1,10	90	60*40*30	8
125*20	1803568	1,05	52	60*40*30	8
125*25	1803569	1,05	54	60*40*30	8
125*32	1803570	1,10	85	60*40*30	8
125*40	1803571	1,10	90	60*40*30	8
140*20	1803572	1,10	52	60*40*30	8
140*25	1803573	1,10	54	60*40*30	8
140*32	1803574	1,15	85	60*40*30	8
140*40	1803363	1,15	90	60*40*30	8
160*20	1803575	1,10	52	60*40*30	8
160*25	1803576	1,10	54	60*40*30	8

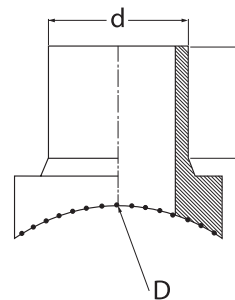
D*d	код	кг	L (мм)	упаковка	кол-во
160*32	1803577	1,15	85	60*40*30	8
160*40	1803364	1,15	90	60*40*30	8
180*20	1803578	1,10	52	60*40*30	8
180*25	1803579	1,10	54	60*40*30	8
180*32	1803580	1,15	85	60*40*30	8
180*40	1803581	1,15	90	60*40*30	8
200*20	1803582	1,10	52	60*40*30	8
200*25	1803583	1,10	54	60*40*30	8
200*32	1803584	1,15	85	60*40*30	8
200*40	1803585	1,15	90	60*40*30	8
225*20	1803586	1,10	52	60*40*30	8
225*25	1803587	1,10	54	60*40*30	8
225*32	1803588	1,15	85	60*40*30	8
225*40	1803366	1,15	90	60*40*30	8

## ПАТРУБОК-НАКЛАДКА

SDR11 PE100

ГАЗ : 8 БАР

ВОДА : 16 БАР



D*d	код	кг	L (мм)	упаковка	кол-во
110*75	1809045	0,60	120	60*40*30	15
110*90	1809046	0,60	80	60*40*30	15
110*110	1809047	1,05	80	60*40*30	15
125*75	1809054	0,60	80	60*40*30	15
125*90	1809055	0,60	80	60*40*30	15
125*110	1809056	1,05	125	60*40*30	8
125*125	1809057	1,20	125	60*40*30	7
140*75	1809064	0,60	120	60*40*30	15
140*90	1809065	0,60	80	60*40*30	15
140*110	1809066	1,05	125	60*40*30	8
140*125	1809067	1,20	125	60*40*30	7
160*75	1809074	0,60	120	60*40*30	15
160*90	1809075	0,60	80	60*40*30	15
160*110	1809076	1,05	125	60*40*30	8
160*125	1809077	1,20	125	60*40*30	8
160*140	1809078	1,80	140	60*40*30	6
160*160	1809079	2,20	140	60*40*30	5
180*75	1809086	0,60	120	60*40*30	15
180*90	1809087	0,60	80	60*40*30	15
180*110	1809088	1,05	125	60*40*30	8
180*125	1809089	1,20	125	60*40*30	7
180*140	1809090	1,80	140	60*40*30	6
180*160	1809091	2,20	150	60*40*30	5
200*75	1809098	0,60	120	60*40*30	15
200*90	1809099	0,60	80	60*40*30	15
200*110	1809100	1,05	110	60*40*30	8
200*125	1809101	1,20	80	60*40*30	7
200*140	1809102	1,80	110	60*40*30	6
200*160	1809103	2,20	140	60*40*30	5
200*180	1809104	2,30	150	60*40*30	3
225*75	1809111	0,60	120	60*40*30	15
225*90	1809112	0,60	80	60*40*30	15
225*110	1809113	1,05	125	60*40*30	8
225*125	1809114	1,20	125	60*40*30	7
225*140	1809115	1,80	140	60*40*30	6
225*160	1809116	2,20	150	60*40*30	4
225*180	1809117	2,30	150	60*40*30	4
225*200	1809118	4,80	170	60*40*30	2

D*d	код	кг	L (мм)	упаковка	кол-во
225*225	1809119	4,50	170	60*40*30	2
250*75	1809126	0,60	120	60*40*30	15
250*90	1809127	0,60	80	60*40*30	15
250*110	1809128	1,05	125	60*40*30	8
250*125	1809129	1,36	125	60*40*30	7
250*140	1809130	1,80	140	60*40*30	4
250*160	1809131	2,20	150	60*40*30	4
250*180	1809132	2,30	150	60*40*30	4
250*200	1809133	4,80	170	60*40*30	2
250*225	1809134	4,50	170	60*40*30	2
250*250	1809135	4,80	170	60*40*30	2
280*75	1809141	0,60	120	60*40*30	15
280*90	1809142	0,60	80	60*40*30	15
280*110	1809143	1,05	125	60*40*30	8
280*125	1809144	1,20	125	60*40*30	7
280*140	1809145	1,80	140	60*40*30	6
280*160	1809146	2,20	150	60*40*30	4
280*180	1809147	2,30	150	60*40*30	3
280*200	1809148	4,80	130	60*40*30	2
280*225	1809149	4,50	150	60*40*30	2
280*250	1809150	4,80	170	60*40*30	2
315*75	1809157	0,60	120	60*40*30	15
315*90	1809158	0,60	80	60*40*30	15
315*110	1809159	1,05	125	60*40*30	6
315*125	1809160	1,20	125	60*40*30	6
315*140	1809161	1,80	140	60*40*30	4
315*160	1809162	2,20	150	60*40*30	4
315*180	1809163	2,30	150	60*40*30	3
315*200	1809164	4,80	170	60*40*30	2
315*225	1809165	4,50	170	60*40*30	2
315*250	1809166	8,00	190	60*40*30	2
355*75	1809173	0,60	120	60*40*30	15
355*90	1809174	0,60	80	60*40*30	15
355*110	1809175	1,05	125	60*40*30	6
355*125	1809176	1,20	125	60*40*30	6
355*140	1809177	1,80	140	60*40*30	4
355*160	1809178	2,20	150	60*40*30	4
355*180	1809179	2,30	150	60*40*30	3
355*200	1809180	4,80	170	60*40*30	2
355*225	1809181	4,50	170	60*40*30	2
355*250	1809182	8,00	190	60*40*30	2
400*75	1809189	0,60	120	60*40*30	15
400*90	1809190	0,60	80	60*40*30	15
400*110	1809191	1,05	125	60*40*30	6
400*125	1809192	1,20	125	60*40*30	6
400*140	1809193	1,80	140	60*40*30	4
400*160	1809194	2,20	150	60*40*30	4
400*180	1809195	2,30	150	60*40*30	3
400*200	1809196	4,80	170	60*40*30	2
400*225	1809197	4,50	170	60*40*30	2
400*250	1809198	8,00	190	60*40*30	2
450*75	1809206	0,60	120	60*40*30	15
450*90	1809207	0,60	80	60*40*30	15

# ЭЛЕКТРОСВАРНЫЕ ФИТИНГИ



D*d	код	кг	L (мм)	упаковка	кол-во
450*110	1809208	1,05	125	60*40*30	8
450*125	1809209	1,20	125	60*40*30	7
450*140	1809210	1,80	140	60*40*30	5
450*160	1809211	2,20	150	60*40*30	4
450*180	1809212	2,30	150	60*40*30	3
450*200	1809213	4,80	170	60*40*30	2
450*225	1809214	4,50	170	60*40*30	2
450*250	1809215	8,00	190	60*40*30	2
500*75	1809223	0,60	120	60*40*30	15
500*90	1809224	0,60	80	60*40*30	15
500*110	1809225	1,05	125	60*40*30	8
500*125	1809226	1,20	125	60*40*30	7
500*140	1809227	1,80	140	60*40*30	4
500*160	1809228	2,20	150	60*40*30	4
500*180	1809229	2,30	150	60*40*30	3
500*200	1809230	4,80	170	60*40*30	2
500*225	1809231	4,50	170	60*40*30	2
500*250	1809232	8,00	190	60*40*30	2
560*75	1809236	0,60	120	60*40*30	15
560*90	1809237	0,60	80	60*40*30	15
560*110	1809238	1,05	125	60*40*30	8
560*125	1809239	1,20	125	60*40*30	7
560*160	1809240	2,20	140	60*40*30	4
560*180	1809241	2,30	150	60*40*30	4
560*200	1809242	4,80	170	60*40*30	2
560*225	1809243	4,50	170	60*40*30	2
560*250	1809244	8,00	190	60*40*30	2
630*75	1809256	0,60	120	60*40*30	15
630*90	1809257	0,60	80	60*40*30	15
630*110	1809258	1,05	125	60*40*30	8
630*125	1809259	1,20	125	60*40*30	7
630*140	1811690	1,80	140	60*40*30	4
630*160	1809260	2,20	150	60*40*30	4
630*180	1809261	2,30	150	60*40*30	3
630*200	1809262	4,80	170	60*40*30	2
630*225	1809263	4,50	170	60*40*30	2
630*250	1809020	8,00	190	60*40*30	2
710*75	1809271	0,60	120	60*40*30	15
710*90	1809272	0,60	80	60*40*30	15
710*110	1809273	1,05	125	60*40*30	8
710*125	1809274	1,20	125	60*40*30	7
710*140	1809275	1,80	140	60*40*30	4
710*160	1809276	2,20	150	60*40*30	4
710*180	1809277	2,30	150	60*40*30	3
710*200	1809278	4,80	170	60*40*30	2
710*225	1809279	4,50	170	60*40*30	2
710*250	1809280	8,00	190	60*40*30	2
800*75	1809283	0,60	120	60*40*30	15
800*90	1809284	0,60	80	60*40*30	15
800*110	1809285	1,05	125	60*40*30	8
800*125	1809286	1,20	125	60*40*30	7
800*140	1811691	1,80	140	60*40*30	4
800*160	1809287	2,20	150	60*40*30	4

ЭЛЕКТРОСВАРНЫЕ ФИТИНГИ

ФИТИНГИ ДЛЯ СТЫКОВОЙ СВАРКИ

ЗАПОРНАЯ АРМАТУРА

ИНСТРУМЕНТЫ ДЛЯ МОНТАЖА

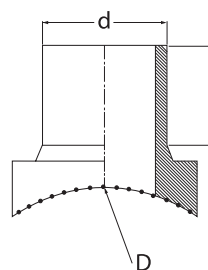
D*d	код	кг	L (мм)	упаковка	кол-во
800*180	1809288	2,30	150	60*40*30	3
800*200	1809289	4,80	170	60*40*30	2
800*225	1809290	4,50	170	60*40*30	2
800*250	1809291	8,00	190	60*40*30	2
900*75	1809037	0,60	120	60*40*30	15
900*90	1809038	0,60	80	60*40*30	15
900*110	1809296	1,05	125	60*40*30	8
900*125	1809297	1,20	125	60*40*30	7
900*140	1809298	1,80	140	60*40*30	4
900*160	1809299	2,20	150	60*40*30	4
900*180	1809300	2,30	150	60*40*30	3
900*200	1809301	4,80	170	60*40*30	2
900*225	1809302	4,50	170	60*40*30	2
900*250	1809303	8,00	190	60*40*30	2
1000*75	1809307	0,60	120	60*40*30	15
1000*90	1809308	0,60	80	60*40*30	15
1000*110	1809309	1,05	125	60*40*30	8
1000*125	1811692	1,20	125	60*40*30	7
1000*140	1811693	1,80	140	60*40*30	4
1000*160	1809310	2,20	150	60*40*30	4
1000*180	1809311	2,30	150	60*40*30	3
1000*200	1809312	4,80	170	60*40*30	2
1000*225	1809313	4,50	170	60*40*30	2
1000*250	1809314	8,00	190	60*40*30	2
1200*75	1809317	0,60	120	60*40*30	15
1200*90	1809318	0,60	80	60*40*30	15
1200*110	1809319	1,05	125	60*40*30	6
1200*125	1809320	1,20	125	60*40*30	6
1200*140	1811694	1,80	140	60*40*30	4
1200*160	1809321	2,20	150	60*40*30	4
1200*180	1809322	2,30	150	60*40*30	3
1200*200	1809323	4,80	170	60*40*30	2
1200*225	1809324	4,50	170	60*40*30	2
1200*250	1809325	8,00	190	60*40*30	2
1400*75	1809942	0,60	120	60*40*30	15
1400*90	1811695	0,60	80	60*40*30	15
1400*110	1811696	1,05	125	60*40*30	8
1400*125	1811732	1,20	125	60*40*30	7
1400*140	1811733	1,80	140	60*40*30	4
1400*160	1811734	2,20	150	60*40*30	4
1400*180	1809328	2,30	150	60*40*30	3
1400*200	1811735	6,40	170	60*40*30	2
1400*225	1811736	4,80	170	60*40*30	2
1400*250	1809329	6,00	190	60*40*30	2
1600*75	1811737	0,60	120	60*40*30	15
1600*90	1811738	0,60	80	60*40*30	15
1600*110	1811739	1,05	125	60*40*30	8
1600*125	1811740	1,20	125	60*40*30	7
1600*140	1811741	1,80	140	60*40*30	4
1600*160	1811742	2,20	150	60*40*30	4
1600*180	1811743	2,30	150	60*40*30	3
1600*200	1811744	6,40	170	60*40*30	2
1600*225	1811745	4,80	170	60*40*30	2
1600*250	1811746	6,00	190	60*40*30	2

## ПАТРУБОК-НАКЛАДКА

SDR17 PE100

ГАЗ : 4 БАР

ВОДА : 10 БАР



D*d	код	кг	L (мм)	упаковка	кол-во
315*280	1809390	8,50	170	60*60*50	1
355*280	1809401	8,50	170	60*60*50	1
400*280	1809410	8,50	170	60*60*50	1
400*315	1809411	12,80	170	60*60*50	1
400*355	1809412	15,00	170	60*60*50	1
450*280	1809422	8,50	170	60*60*50	1
450*315	1809423	12,80	170	60*60*50	1
500*280	1809431	8,50	170	60*60*50	1
500*315	1809432	12,80	170	60*60*50	1
500*355	1809433	15,00	170	60*60*50	1
560*280	1809439	8,50	170	60*60*50	1
560*315	1809440	12,80	170	60*60*50	1
560*355	1809441	15,00	170	60*60*50	1
560*400	1811712	42,00	215	80*80*50	1
560*450	1811713	42,00	215	80*80*50	1
630*280	1809450	8,50	170	60*60*50	1
630*315	1809451	12,80	170	60*60*50	1
630*355	1809452	15,00	170	60*60*50	1
630*400	1809453	42,00	215	80*80*50	1
630*450	1811714	42,00	215	80*80*50	1
630*500	1811715	42,00	215	80*80*50	1
710*280	1809460	8,50	170	60*60*50	1
710*315	1809461	12,80	170	60*60*50	1
710*355	1809462	15,00	170	60*60*50	1
710*400	1809463	42,00	215	80*80*50	1
710*450	1811716	42,00	215	80*80*50	1
710*500	1811717	42,00	215	80*80*50	1
800*280	1809468	8,50	170	60*60*50	1
800*315	1809469	12,80	170	60*60*50	1
800*355	1809470	15,00	170	60*60*50	1
800*400	1811718	42,00	215	80*80*50	1
800*450	1811719	42,00	215	80*80*50	1



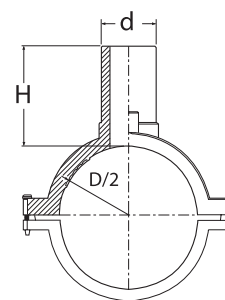
D*d	код	кг	L (мм)	упаковка	кол-во
800*500	1811720	42,00	215	80*80*50	1
900*280	1809474	8,50	170	60*60*50	1
900*315	1809475	12,80	170	60*60*50	1
900*355	1809476	14,00	170	60*60*50	1
900*400	1811721	42,00	215	80*80*50	1
900*450	1811722	42,00	215	80*80*50	1
900*500	1811723	42,00	215	80*80*50	1
1000*280	1809480	8,50	170	60*60*50	1
1000*315	1809481	12,80	170	60*60*50	1
1000*355	1809482	14,00	170	60*60*50	1
1000*400	1809483	42,00	215	80*80*50	1
1000*450	1811724	42,00	215	80*80*50	1
1000*500	1811725	42,00	215	80*80*50	1
1200*280	1811726	8,50	170	60*60*50	1
1200*315	1811727	12,80	170	60*60*50	1
1200*355	1811728	14,00	170	60*60*50	1
1200*400	1811729	42,00	215	80*80*50	1
1200*450	1811730	42,00	215	80*80*50	1
1200*500	1811731	42,00	215	80*80*50	1
1400*280	1811732	8,50	170	60*60*50	1
1400*315	1811733	12,80	170	60*60*50	1
1400*355	1811734	14,00	170	60*60*50	1
1400*400	1811735	42,00	215	80*80*50	1
1400*450	1811736	42,00	215	80*80*50	1
1400*500	1811737	42,00	215	80*80*50	1
1600*280	1811738	8,50	170	60*60*50	1
1600*315	1811739	12,80	170	60*60*50	1
1600*355	1811740	14,00	170	60*60*50	1
1600*400	1811741	42,00	215	80*80*50	1
1600*450	1811742	42,00	215	80*80*50	1
1600*500	1811743	42,00	215	80*80*50	1

## СЕДЛОВОЙ ОТВОД

SDR11 PE100

ГАЗ : 10 БАР

ВОДА : 16 БАР



TYPE A



TYPE B



TYPE C

D*d	код	кг	H (мм)	упаковка	кол-во	тип
40*20	1809010	0,18	75	40*30*30	35	A
40*25	1809011	0,19	75	40*30*30	35	A
40*32	1809012	0,20	75	40*30*30	35	A
50*20	1809013	0,34	77	40*30*30	24	A
50*25	1809014	0,35	77	30*40*30	24	A
50*32	1809015	0,38	77	30*40*30	24	A
50*40	1809016	0,39	77	40*30*30	20	A
63*20	1809019	0,35	77	40*30*30	24	A
63*25	1809020	0,36	77	40*30*30	24	A
63*32	1809021	0,39	77	40*30*30	24	A
63*40	1809022	0,40	77	30*40*30	20	A
63*50	1809023	0,75	125	30*40*30	20	A
63*63	1809024	0,80	125	40*30*30	15	A
75*20	1809025	0,36	77	40*30*30	20	A
75*25	1809026	0,37	77	40*30*30	20	A
75*32	1809027	0,39	77	40*30*30	20	A
75*40	1809028	0,41	77	30*40*30	20	A
75*50	1809029	0,45	125	40*30*30	15	A
75*63	1809030	0,49	125	40*30*30	15	A
90*20	1809031	0,66	95	60*40*30	18	A
90*25	1809032	0,68	95	60*40*30	18	A
90*32	1809033	0,69	95	60*40*30	18	A
90*40	1809034	0,70	95	60*40*30	18	A
90*50	1809035	0,71	135	60*40*30	18	B
90*63	1809036	0,72	135	60*40*30	12	B

D*d	код	кг	H (мм)	упаковка	кол-во	тип
110*20	1809037	0,73	95	60*40*30	15	A
110*25	1809038	0,74	95	60*40*30	15	A
110*32	1809039	0,75	95	60*40*30	15	A
110*40	1809040	0,76	95	60*40*30	15	A
110*50	1809041	0,77	110	60*40*30	15	B
110*63	1809042	0,78	110	60*40*30	12	B
125*20	1809043	0,75	95	60*40*30	12	A
125*25	1809044	0,75	95	60*40*30	12	A
125*32	1809045	0,76	95	60*40*30	12	A
125*40	1809046	0,78	95	60*40*30	12	A
125*50	1809052	0,79	110	60*40*30	12	B
125*63	1809053	0,80	110	60*40*30	12	B
140*20	1809058	0,92	95	60*40*30	10	B
140*25	1809059	0,93	95	60*40*30	10	B
140*32	1809060	0,93	95	60*40*30	10	B
140*40	1809061	0,94	95	60*40*30	10	B
140*50	1809062	0,95	110	60*40*30	10	B
140*63	1809063	0,96	110	60*40*30	10	B
160*20	1809068	0,93	95	60*40*30	12	B
160*25	1809069	0,94	95	60*40*30	12	B
160*32	1809070	0,95	95	60*40*30	15	B
160*40	1809071	0,96	95	60*40*30	12	B
160*50	1809072	0,99	110	60*40*30	12	B
160*63	1809073	1,00	110	60*40*30	12	B
180*20	1809080	0,93	95	60*40*30	12	B
180*25	1809081	0,95	95	60*40*30	12	B
180*32	1809082	0,96	95	60*40*30	12	B
180*40	1809083	0,97	95	60*40*30	12	B
180*50	1809084	1,00	110	60*40*30	12	B
180*63	1809085	1,01	110	60*40*30	12	B
200*20	1809092	0,89	95	60*40*30	12	B
200*25	1809093	0,90	95	60*40*30	12	B
200*32	1809094	0,91	95	60*40*30	15	B
200*40	1809095	0,92	95	60*40*30	12	B
200*50	1809096	0,93	110	60*40*30	12	B
200*63	1809097	0,94	110	60*40*30	12	B
225*20	1809105	0,90	95	60*40*30	12	B
225*25	1809106	0,91	95	60*40*30	12	B
225*32	1809107	0,92	95	60*40*30	12	B
225*40	1809108	0,93	95	60*40*30	12	B
225*50	1809109	0,94	110	60*40*30	12	B
225*63	1809110	0,95	110	60*40*30	12	B
250*20	1809120	0,54	100	60*40*30	20	C
250*25	1809121	0,50	100	60*40*30	20	C
250*32	1809122	0,51	130	60*40*30	20	C
250*40	1809123	0,52	110	60*40*30	20	C
250*50	1809124	0,58	130	60*40*30	20	C
250*63	1809125	0,58	125	60*40*30	20	C

Д*д	код	кг	Н (мм)	упаковка	кол-во	тип
280*20	1809148	0,49	100	60*40*30	20	С
280*25	1809136	0,50	100	60*40*30	20	С
280*32	1809137	0,51	130	60*40*30	20	С
280*40	1809138	0,52	110	60*40*30	20	С
280*50	1809139	0,58	130	60*40*30	20	С
280*63	1809140	0,58	125	60*40*30	20	С
315*20	1809151	0,51	110	60*40*30	20	С
315*25	1809152	0,47	110	60*40*30	20	С
315*32	1809153	0,48	140	60*40*30	20	С
315*40	1809154	0,49	115	60*40*30	20	С
315*50	1809155	0,55	140	60*40*30	20	С
315*63	1809156	0,55	130	60*40*30	20	С
355*20	1811744	0,46	110	60*40*30	20	С
355*25	1809168	0,47	110	60*40*30	20	С
355*32	1809169	0,48	140	60*40*30	20	С
355*40	1809170	0,49	115	60*40*30	20	С
355*50	1809171	0,55	140	60*40*30	20	С
355*63	1809172	0,55	130	60*40*30	20	С
400*20	1809184	0,48	110	60*40*30	20	С
400*25	1809185	0,44	110	60*40*30	20	С
400*32	1809186	0,45	140	60*40*30	20	С
400*40	1811745	0,46	115	60*40*30	20	С
400*50	1809187	0,52	140	60*40*30	20	С
400*63	1809188	0,52	130	60*40*30	20	С
450*20	1809213	0,43	110	60*40*30	20	С
450*25	1809215	0,44	110	60*40*30	20	С
450*32	1809202	0,45	140	60*40*30	20	С
450*40	1809203	0,46	115	60*40*30	20	С
450*50	1809204	0,52	140	60*40*30	20	С
450*63	1809205	0,52	130	60*40*30	20	С

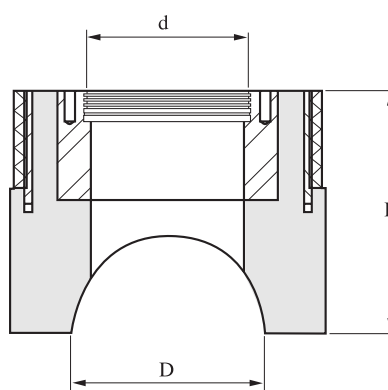
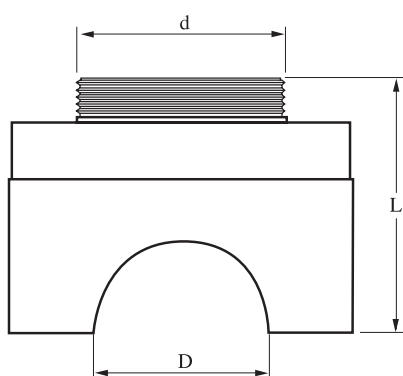


## ПАТРУБОК-НАКЛАДКА С РЕЗЬБОВЫМ ОТВОДОМ

SDR11 PE100

ГАЗ : 4 БАР

ВОДА : 10 БАР



TYPE A



TYPE B

D (mm)	код	кг	L (мм)	d (мм)	тип
63	1825007	1,44	92	74,9	A
90	1809000	2,73	120	100	A
110	1809001	3,72	140	112,8	A
125	1809002	4,45	157	125,4	A
160	1809003	17,73	205	130,8	B
180	1809004	17,73	225	146,8	B
200	1809005	25,00	245	164,9	B
225	1809006	25,00	275	184,8	B
250	1809007	36,00	320	203	B
280	1809008	50,00	335	227,5	B
315	1809009	50,00	362	255	B

\* Данный продукт производится для компании Ravetti SA и продается на мировой рынок от Ravetti SA.

## СЕДЕЛКА ДЛЯ ВОЗДУШНО-КАМЕРНОЙ СИСТЕМЫ ОТСЕЧЕНИЯ ПОТОКА

SDR11 PE100

ГАЗ : 10 БАР

ВОДА : 16 БАР



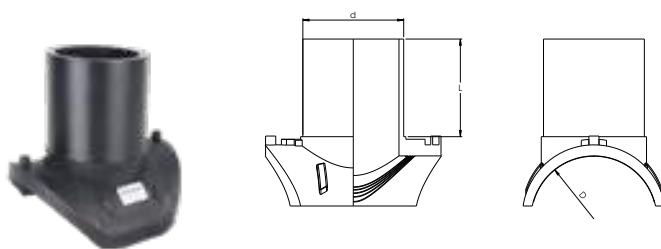
D	d	код	кг	L (мм)
2 1/2"	75	2204342	2,25	138
2 1/2"	90	2204343	2,24	138
2 1/2"	110	2204344	2,22	137
2 1/2"	125	2204345	2,22	137
2 1/2"	140	2204346	2,22	137
2 1/2"	160	2204347	2,21	136
2 1/2"	180	2204348	2,21	136
2 1/2"	200	2204349	2,20	135
2 1/2"	225	2204350	2,20	135
2 1/2"	250	2204351	2,19	134
2 1/2"	280	2204352	2,19	134
2 1/2"	315	2204353	2,18	132
2 1/2"	355	2204354	2,18	132
2 1/2"	400	2204355	2,18	132

## ГИБКИЙ ПАТРУБОК-НАКЛАДКА

SDR11 PE100

ГАЗ : 6 БАР

ВОДА : 16 БАР



D (mm)	код	кг	L (мм)	упаковка	кол-во
110*90	1811944	0,90	121	60x40x30	10
125*90	1811946	0,90	121	60x40x30	10
160*90	1811948	0,90	121	60x40x30	10
160*110	1811949	1,10	122	60x40x30	10
180*90	1811952	0,90	121	60x40x30	10
180*110	1811953	1,10	122	60x40x30	10
200*90	1811957	0,89	121	60x40x30	10
200*110	1811958	1,09	122	60x40x30	10
200*160	1809350	2,00	150	60x40x45	3
225*90	1811963	0,89	121	60x40x30	10
225*110	1811964	1,09	122	60x40x30	1
225*160	1812065	1,24	122	60x40x30	10
250*90	1811970	0,89	121	60x40x30	10
250*110	1811971	1,09	122	60x40x30	1
250*160	1812066	2,00	150	60x40x45	3
280*90	1811978	0,89	121	60x40x30	10
280*110	1811979	1,09	122	60x40x30	10
280*160	1811982	2,00	150	60x40x45	3
280*90	1811978	0,89	121	60x40x30	10
315*90	1811987	0,88	121	60x40x30	10
315*110	1811988	1,08	122	60x40x30	10
315*160	1809352	1,99	150	60x40x45	3
355*90	1812036	0,88	121	60x40x30	10
355*110	1812037	1,08	122	60x40x30	10
355*160	1812039	1,90	122	60x40x30	3
400*90	1811995	0,87	121	60x40x30	10
400*110	1811996	1,07	122	60x40x30	10
400*160	1809353	1,98	150	60x40x45	3
450*90	1812003	0,87	121	60x40x30	10

EF FLEX SADDLE / EF FLEKS SEMER  
SDR11 PE100  
A9 / A10 / B4  
WATER / SU : 16 BAR

# ЭЛЕКТРОСВАРНЫЕ ФИТИНГИ



D (mm)	код	кг	L (мм)	упаковка	кол-во
450*110	1812004	1,07	122	60x40x30	10
450*160	1812007	1,98	150	60x40x45	3
500*90	1812012	0,86	121	60x40x30	10
500*110	1812013	1,06	122	60x40x30	10
500*160	1812016	1,97	150	60x40x45	3
560*90	1812021	0,85	121	60x40x30	10
560*110	1812022	1,05	122	60x40x30	10
560*160	1812025	1,96	150	60x40x45	3

ЭЛЕКТРОСВАРНЫЕ ФИТИНГИ

ФИТИНГИ ДЛЯ СТЫКОВОЙ СВАРКИ

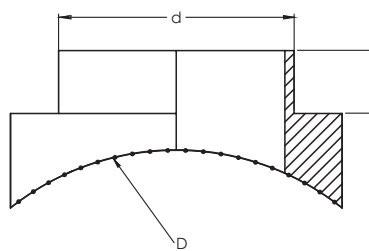
ЗАПОРНАЯ АРМАТУРА

ИНСТРУМЕНТЫ ДЛЯ МОНТАЖА



## КРУПНОРАЗМЕРНАЯ НАКЛАДКА-ПАТРУБОК PE100

(D) трубы	(d) ухода
630	560
710	560
710	630
800	560
800	630
800	710
900	560
900	630
900	710
900	800
1000	560
1000	630
1000	710
1000	800
1000	900
1200	560
1200	630
1200	710
1200	800
1200	900
1200	1000
1400	560
1400	630
1400	710
1400	800
1400	900
1400	1000
1400	1200
1600	560
1600	630
1600	710
1600	800
1600	900
1600	1000
1600	1200
1600	1400

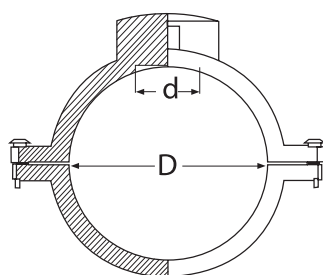


## РЕМОНТНАЯ СЕДЛОВАЯ НАКЛАДКА

SDR11 PE100

ГАЗ : 10 БАР

ВОДА : 16 БАР



TYPE A



TYPE B



TYPE C

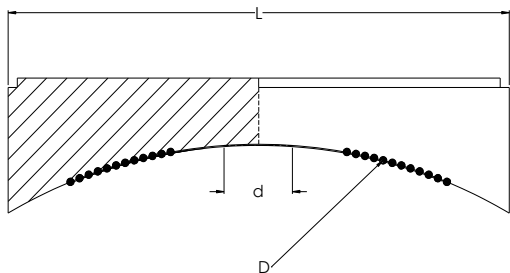
D	код	кг	d	упаковка	кол-во	тип
63	1810035	0,38	31	40*30*30	30	A
75	1810036	0,39	31	40*30*30	30	A
90	1810037	0,73	38	60*40*30	24	A
110	1810038	0,73	37	60*40*30	24	A
125	1810040	0,73	37	60*40*30	24	A
140	1810042	0,95	37	60*40*30	18	B
160	1810043	0,96	46	60*40*30	18	B
180	1810044	0,97	46	60*40*30	18	B
200	1810045	0,97	46	60*40*30	18	B
225	1810046	0,97	46	60*40*30	18	B
250	1810047	0,64	44	60*40*30	24	C
280	1810048	0,64	44	60*40*30	24	C
315	1810049	0,65	44	60*40*30	24	C
355	1810051	0,65	44	60*40*30	24	C
400	1810053	0,68	44	60*40*30	24	C
450	1810055	0,68	44	60*40*30	24	C
500	1810057	0,68	44	60*40*30	24	C
560	1810062	0,68	44	60*40*30	24	C
630	1810058	0,68	44	60*40*30	24	C
710	1810060	0,68	44	60*40*30	24	C
800	1810063	0,68	44	60*40*30	24	C
900	1810064	0,68	44	60*40*30	24	C

## КРУПНОРАЗМЕРНАЯ РЕМОНТНАЯ СЕДЛОВАЯ НАКЛАДКА

SDR11 PE100

ГАЗ : 10 БАР

ВОДА : 16 БАР



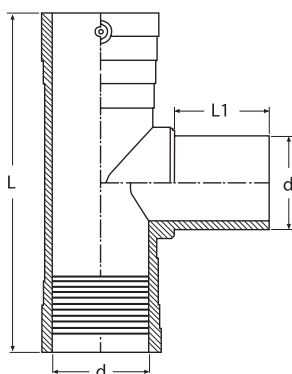
D	код	кг	d закрываемого отверстия	L	упаковка	кол-во
110	1810039	0,60	80	150	60*40*30	24
125	1810041	0,60	80	180	60*40*30	18
140	1811697	0,60	120	200	60*40*30	12
160	1811698	0,60	120	200	60*40*30	12
180	1811699	0,60	150	255	60*40*30	6
200	1811700	1,80	150	255	60*40*30	6
225	1811701	1,80	190	305	60*40*30	4
250	1811702	1,80	190	305	60*40*30	4
280	1811703	6,40	230	360	60*40*30	4
315	1810050	6,00	230	360	60*40*30	4
355	1810052	5,60	230	360	60*40*30	4
400	1810054	5,70	230	360	60*40*30	4
450	1810056	5,90	230	360	60*40*30	4
500	1811705	5,70	230	360	60*40*30	4
560	1811705	5,50	230	360	60*40*30	4
630	1810059	6,90	230	360	60*40*30	4
710	1810061	7,30	230	360	60*40*30	4
800	1811706	7,40	230	360	60*40*30	4
900	1811707	7,60	230	360	60*40*30	4
1000	1811708	7,50	230	360	60*40*30	4
1200	1811709	7,40	230	360	60*40*30	4
1400	1811710	7,30	230	360	60*40*30	4
1600	1811711	7,30	230	360	60*40*30	4

## РАВНОПРОХОДНОЙ ТРОЙНИК

SDR11 PE100

ГАЗ : 10 БАР

ВОДА : 16 БАР



TYPE A



TYPE B



TYPE C

d	код	кг	L (мм)	L1 (мм)	упаковка	кол-во	тип
25	1816011	0,07	108	37	40*30*15	50	A
32	1816013	0,15	128	41	40*30*15	25	A
40	1816016	0,22	147	49	40*30*30	35	A
50	1816018	0,31	162	49	60*40*30	40	A
63	1816021	0,57	186	61	60*40*30	25	A
75	1816024	0,87	220	63	60*40*30	13	A
90	1816026	1,48	255	74	60*40*30	9	A
110	1816029	2,05	257	79	60*40*30	6	A
125	1816032	2,66	303	78	60*40*30	4	A
160	1816037	5,16	339	125	60*40*30	1	B
180	1816038	8,90	395	130	60*40*30	1	B
200	1816040	10,10	395	130	60*40*30	1	B
225	1816041	17,80	680	110	*	1	C
250	1816042	30,75	810	140	*	1	C
280	1816043	36,40	800	185	*	1	C
315	1816044	45,20	910	270	*	1	C

\* Поставляются на европаллетах

## РЕДУКЦИОННЫЙ ТРОЙНИК

SDR11 PE100

ГАЗ : 10 БАР

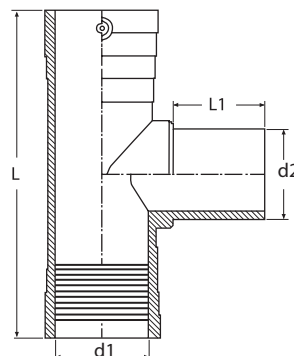
ВОДА : 16 БАР



TYPE A

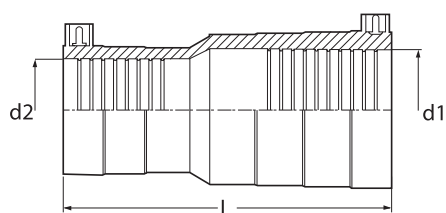


TYPE B



d1*d2	код	кг	L (мм)	L1 (мм)	упаковка	кол-во	ТИП
32*20	1817027	0,11	128	41	30*40*15	25	A
32*25	1817028	0,11	128	41	30*40*15	25	A
50*32	1817033	0,27	162	49	60*40*30	25	A
63*32	1817037	0,50	186	61	60*40*30	25	A
63*40	1817038	0,52	186	61	60*40*30	25	A
63*50	1817039	0,56	186	61	60*40*30	25	A
75*63	1817043	0,80	220	63	60*40*30	13	A
90*63	1817050	1,30	255	74	60*40*30	10	A
90*75	1817151	1,78	255	74	60*40*30	9	A
110*63	1817129	2,33	257	79	60*40*45	5	A
110*75	1817146	2,71	257	79	60*40*45	8	A
110*90	1817058	1,95	257	79	60*40*30	6	A
125*63	1817123	2,31	303	79	60*40*30	4	A
125*75	1817064	2,41	303	79	60*40*30	4	A
125*90	1817065	2,45	303	79	60*40*30	4	A
125*110	1817066	2,50	303	79	60*40*30	4	A
160*90	1817076	4,09	315	90	60*40*45	3	B
160*110	1817077	4,09	315	90	60*40*45	3	B
160*125	1817147	4,09	315	90	60*40*45	3	B
160*140	1817079	4,10	315	110	60*40*45	3	B
180*90	1817081	5,50	390	130	60*40*45	3	B
180*110	1817082	5,85	390	130	60*40*45	3	B
180*125	1817083	5,95	390	130	60*40*45	3	B
180*140	1817084	6,00	390	130	60*40*45	3	B
180*160	1817127	6,09	390	130	60*40*45	3	B
200*90	1817085	6,11	390	90	60*40*30	1	B
200*110	1817086	6,14	390	110	60*40*30	1	B
200*140	1817088	6,58	390	110	60*40*30	1	B
200*160	1817089	6,87	390	140	60*40*30	1	B
200*180	1817128	6,97	390	150	60*40*30	1	B

**ПЕРЕХОД**  
SDR11 PE100  
ГАЗ : 10 БАР  
ВОДА : 16 БАР



TYPE A



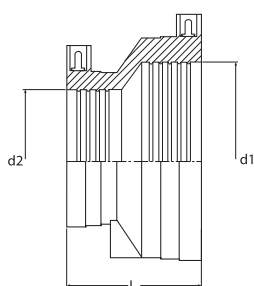
TYPE B

d1*d2	код	кг	L (мм)	упаковка	кол-во	тип
25*20	1818016	0,04	72	40*30*15	100	A
32*20	1818017	0,04	90	40*30*15	60	A
32*25	1818018	0,05	90	40*30*15	60	A
40*32	1818024	0,09	117	40*30*30	70	A
50*32	1818029	0,15	131	40*30*30	45	A
50*40	1818031	0,15	130	40*30*30	45	A
63*32	1818036	0,22	142	40*30*30	35	A
63*40	1818037	0,24	139	40*30*30	35	A
63*50	1818038	0,26	152	40*30*30	30	A
75*63	1818049	0,41	173	60*40*30	35	A
90*63	1818171	0,58	190	60*40*30	30	A
90*75	1818057	0,55	215	60*40*45	24	A
110*63	1818062	0,88	209	60*40*45	25	A
110*75	1818176	0,95	215	60*40*45	24	A
110*90	1818063	1,09	215	60*40*45	24	A
125*63	1818188	1,33	223	60*40*45	15	A
125*90	1818069	1,80	222	60*40*45	15	A
125*110	1818072	1,50	223	60*40*45	15	A
160*90	1818084	2,00	203	60*40*45	6	B
160*110	1818085	2,11	203	60*40*45	6	B
160*125	1818086	2,30	203	60*40*45	6	B
180*125	1818092	2,80	203	60*40*30	3	B
200*110	1818098	2,80	213	60*40*30	3	B
200*160	1818177	3,00	213	60*40*30	3	B
225*200	1818108	6,30	240	60*40*30	2	B
250*200	1818016	8,70	240	60*40*30	2	B
250*225	1818117	7,80	240	60*40*30	2	B
280*200	1818118	12,40	250	60*40*45	1	B
280*225	1818119	12,30	250	60*40*45	1	B
280*250	1818120	10,70	250	60*40*45	1	B
315*225	1818124	18,10	280	60*40*45	1	B

d1*d2	код	кг	L (мм)	упаковка	кол-во	тип
315*250	1818125	15,80	280	60*40*45	1	B
315*280	1818126	13,90	280	60*40*45	1	B
355*250	1818131	18,40	280	60*40*45	1	B
355*280	1818132	19,60	280	60*40*45	1	B
355*315	1818133	23,10	280	*	*	B
400*280	1818136	27,50	300	*	*	B
400*315	1818137	27,10	310	*	*	B
400*355	1818138	31,30	320	*	*	B
450*315	1818142	37,50	340	*	*	B
450*355	1818143	36,40	340	*	*	B
450*400	1818144	45,20	340	*	*	B
500*355	1818146	48,10	350	*	*	B
500*400	1818147	68,70	380	*	*	B
500*450	1818148	64,40	400	*	*	B
560*450	1818150	74,00	420	*	*	B
560*500	1818151	75,00	430	*	*	B
630*560	1818191	102,60	440	*	*	B
710*630	1818154	152,00	470	*	*	B
800*630	1818155	171,90	470	*	*	B
800*710	1818156	170,00	480	*	*	B
900*710	1818157	232,40	500	*	*	B
900*800	1818158	270,00	500	*	*	B
1000*800	1818192	247,10	520	*	*	B
1000*900	1818193	288,70	520	*	*	B
1200*1000	1818194	271,90	520	*	*	B
1400*1200	1818195	301,80	520	*	*	B

\* Поставляются на европаллетах

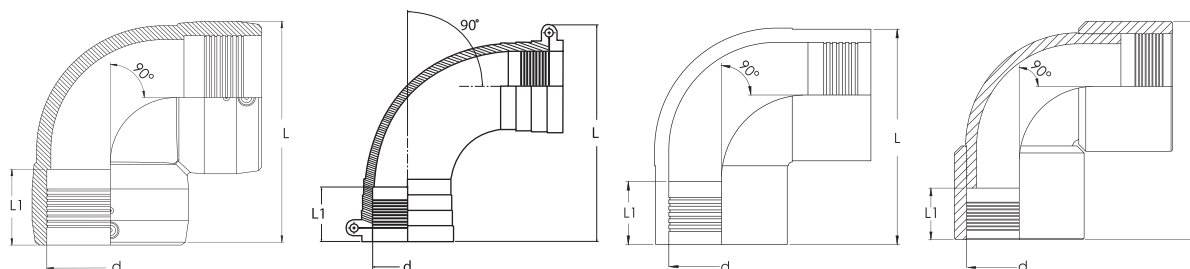
## УКОРОЧЕННЫЙ ПЕРЕХОД ДЛЯ ДВОЙНЫХ ТРУБОПРОВОДОВ



d1*d2	код	кг	L (мм)	упаковка	кол-во
75*63	1818196	0,19	70	40*30*30	48
110*75	1818176	0,39	90	60*40*30	35



**ОТВОД 90°**  
 SDR 11 PE100  
 ГАЗ : 10 БАР  
 ВОДА : 16 БАР



TYPE A



TYPE B



TYPE C

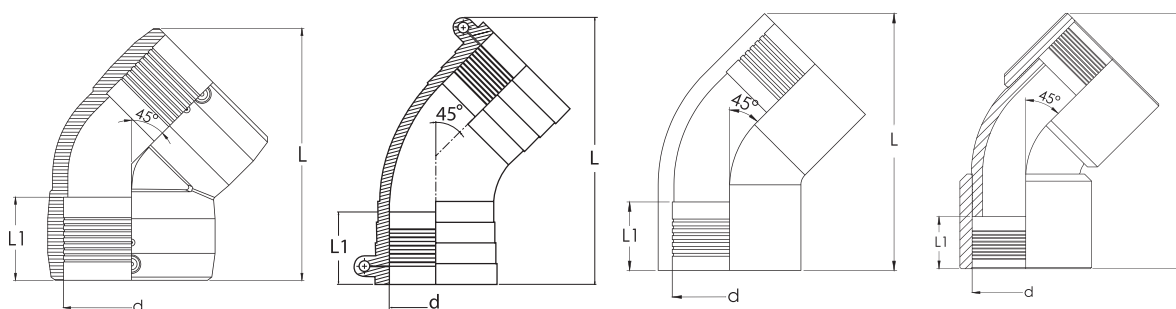


TYPE D

d	код	кг	L (мм)	L1 (мм)	упаковка	кол-во	тип
20	1819009	0,08	98	38	30*40*15	60	B
25	1819010	0,05	98	38	30*40*15	50	A
32	1819011	0,09	109	41	30*40*30	60	B
40	1819013	0,18	131	47	30*40*30	35	B
50	1819015	0,27	155	51	30*40*30	20	B
63	1819017	0,50	189	48	60*40*30	25	A
75	1819019	0,74	211	65	60*40*30	15	B
90	1819021	1,16	242	70	60*40*45	15	A
110	1819023	1,29	274	76	60*40*45	10	A
125	1819025	2,86	297	82	60*40*30	4	A
140	1819192	3,00	300	95	60*40*30	4	C
160	1819029	3,63	293	98	60*40*45	4	C
180	1819031	6,50	335	110	60*40*45	2	C
200	1819033	9,30	400	120	60*40*30	1	C
225	1819035	14	460	110	60*33*60	1	D
250	1819037	23	450	130	*	1	C
315	1819039	35	540	115	*	1	D

\* Поставляются на европаллетах

**ОТВОД 45°**  
 SDR 11 PE100  
 ГАЗ : 10 БАР  
 ВОДА : 16 БАР



TYPE A



TYPE B



TYPE C



TYPE D

d	код	кг	L (мм)	L1 (мм)	упаковка	кол-во	ТИП
25	1819061	0,06	106	38	40*30*15	80	B
32	1819062	0,05	116	41	40*30*30	80	B
40	1819064	0,13	139	47	40*30*30	55	B
50	1819066	0,23	166	51	40*30*30	32	B
63	1819182	0,40	197	58	40*30*30	25	A
75	1819070	0,58	216	66	60*40*30	20	B
90	1819072	0,94	242	72	60*40*30	15	A
110	1819074	1,01	268	76	60*40*45	14	A
125	1819076	2,59	302	82	60*40*30	4	A
140	1819078	2,80	302	75	60*40*30	4	C
160	1819079	3,00	300	70	60*40*45	4	C
180	1819082	4,90	325	80	60*40*45	1	C
200	1819084	8,50	325	80	60*40*30	1	C
225	1819086	11,50	570	110	60*60*33	1	D
250	1819088	21,00	650	110	*		C
315	181990	34,20	750	115	*		D

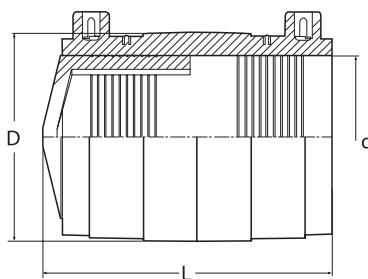
\* Поставляются на европаллетах

## ТОРЦЕВАЯ ЗАГЛУШКА

SDR 11 PE100

ГАЗ : 10 БАР

ВОДА : 16 БАР



d	код	кг	D (мм)	L (мм)	упаковка	кол-во
20	1822025	0,05	33	68	30*40*15	100
25	1822026	0,07	41	82	30*40*15	80
32	1822028	0,09	48	89	30*40*30	60
40	1822029	0,12	55	97	30*40*30	50
50	1822032	0,19	67	110	30*40*30	40
63	1822074	0,30	80	134	30*40*30	30
75	1822071	0,49	97	145	30*40*30	24
90	1822037	0,78	115	163	60*40*30	24
110	1822072	1,29	142	198	60*40*30	20
125	1822042	1,39	159	185	60*40*45	16
140	1822044	2,03	180	192	60*40*45	12
160	1822046	2,72	204	210	60*40*45	12
180	1822048	3,71	232	221	60*40*45	8
200	1822051	4,38	247	224	60*40*45	6
225	1822054	6,00	277	270	60*40*30	2
250	1822055	8,20	310	290	60*40*45	2
280	1822056	10,05	345	300	60*40*45	2
315	1822057	19,10	390	290	60*40*45	2
355	1822058	22,00	440	300	*	*
400	1822059	29,36	495	350	*	*
450	1822075	36,51	554	370	*	*
500	1822076	51,66	615	415	*	*
560	1822077	73,36	690	460	*	*
630	1822078	92,90	775	480	*	*
710	1822079	130,70	880	505	*	*

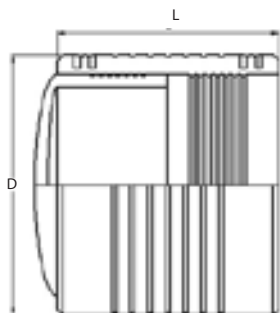
\* Поставляются на европаллетах

## ТОРЦЕВАЯ ЗАГЛУШКА

SDR 17 PE100

ГАЗ : 6 БАР

ВОДА : 10 БАР



d	код	кг	D (мм)	L (мм)	упаковка	кол-во
200	1822018	4,66	245	220	60*40*45	6
225	1822080	6,24	260	230	60*40*30	2
250	1822019	8,10	285	240	60*40*45	2
280	1822081	11,20	325	240	60*40*45	2
315	1822020	15,05	360	345	60*40*45	2
355	1822021	15,60	440	300	60*40*45	2
400	1822022	21,10	495	350	*	*
450	1822023	29,45	554	370	*	*
500	1822082	38,80	615	415	*	*
560	1822083	54,65	690	460	*	*
630	1822024	73,50	775	480	*	*
710	1822084	101,50	880	505	*	*

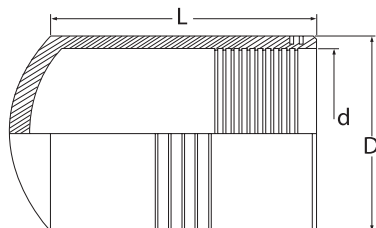
\* Поставляются на европаллетах

## ТОРЦЕВАЯ ЗАГЛУШКА

SDR 11 PE100

ГАЗ : 10 БАР

ВОДА : 16 БАР



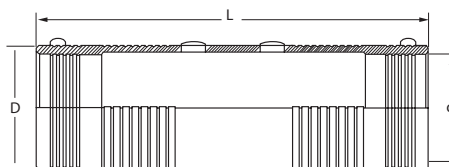
Цельнолитая конструкция



d	код	кг	D (мм)	L (мм)	упаковка	кол-во
110	1822039	1,39	140	97	60*40*30	16
160	1822047	2,89	200	115	60*40*30	12
200	1822051	4,85	250	140	60*40*30	4
250	1822055	6,10	315	170	60*40*30	2
315	1822057	10,80	400	220	*	*
400	1822059	16,90	500	230	*	*
500	1822085	32,50	630	280	*	*
560	1822086	42,70	710	270	*	*

\* Поставляются на европаллетах

## РУКАВНАЯ МУФТА ДЛЯ ИЗОЛИРОВАННЫХ ТРУБ



d	код	кг	D (мм)	L (мм)
90	1800267	1,09	100	560
110	1800268	1,41	123	560
125	1800269	1,74	138	560
140	1800270	2,27	153	560
160	1800271	2,87	173	560
180	1800272	3,57	197	560
200	1800273	4,52	220	560
225	1800274	5,54	244	560
250	1800275	6,95	273	560
280	1800276	8,80	300	560
315	1800277	11,19	345	560
355	1800278	14,11	390	560
400	1800279	17,94	435	560
450	1800280	22,13	490	560
500	1800393	27,72	545	560
560	1800394	35,13	610	560
630	1800395	44,55	685	560
710	1800396	56,45	770	560



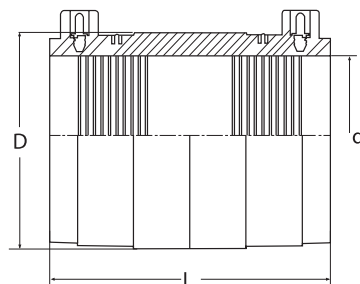
## ГИБКАЯ НАКЛАДКА ДЛЯ РУКАВНЫХ МУФТ

диаметр трубы	код	d
90-630	1825002	152

d : диаметр перекрываемого отверстия



## ПП-МУФТА SDR 26 ВОДА : 6 БАР

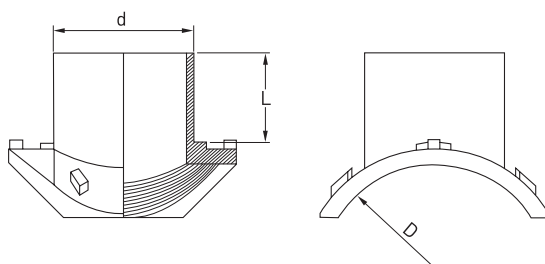


d	код	кг	D (мм)	L (мм)	упаковка	кол-во
110	1800005	0,33	128	110	60*40*30	24
160	1800009	0,80	175	160	60*40*45	12
200	1800013	1,16	220	165	60*40*45	8
250	1800016	1,68	275	165	60*40*30	4
315	1800019	2,63	345	165	60*40*45	3
400	1800022	5,80	440	225	60*60*33	1
500	1800025	9,40	555	225	*	*
630	1800029	19,70	690	330	*	*

\* Поставляются на европаллетах

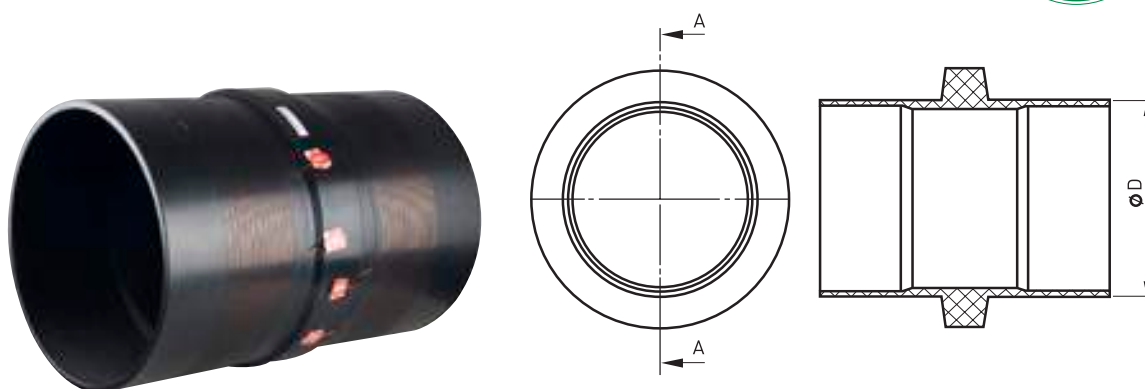


## ПП-НАКЛАДКА-ПАТРУБОК SDR 26 ВОДА : 6 БАР



D/d	код	кг	L (мм)	упаковка	кол-во
200/160	1809594	1,28	150	60x40x45	3
250/160	1809595	1,45	150	60x40x45	3
280/160	1809954	1,46	150	60x40x45	3
315/160	1809597	1,48	150	60x40x45	3
400/160	1809599	1,53	150	60x40x45	3
500/160	1810028	1,6	150	60x40x45	3

## ДВОЙНАЯ ВНУТРЕННЯЯ МУФТА PE100



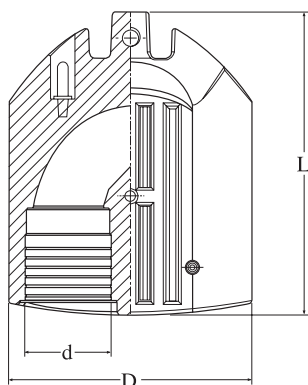
- доступна в диаметрах от 160 до 1600 мм



## U-ОБРАЗНАЯ МУФТА

SDR11 PE100

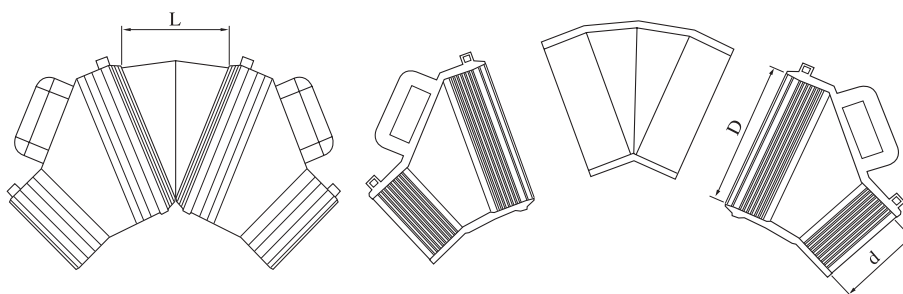
ВОДА : 16 БАР



d	код	D (мм)	L (мм)	упаковка	кол-во
32	1800285	90	110	30*40*15	25

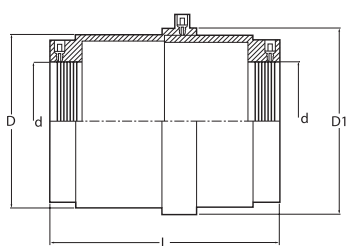


## ПОВОРОТНЫЙ ОТВОД-МУФТА SDR 26 PE100



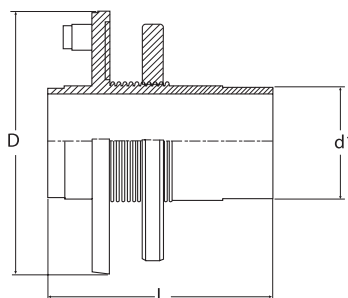
для двойных трубопроводов	код	d	D	L	кг	упаковка	кол-во
110/90	1825000	110,7	185,1	178	2,81	60*40*30	2

## МУФТА ДЛЯ ДВОЙНЫХ ТРУБОПРОВОДОВ



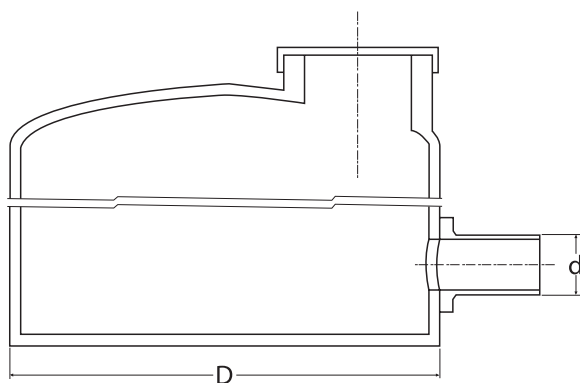
d	код	описание	кг	D (мм)	D1 (мм)	L (мм)	упаковка	кол-во
110	1800295	для двойных 110х90 трубопроводов	1,45	160	180	225	60*40*30	6

## ОТВОД-ПАТРУБОК ДЛЯ МОНТАЖА В РЕЗЕРВУАРЫ



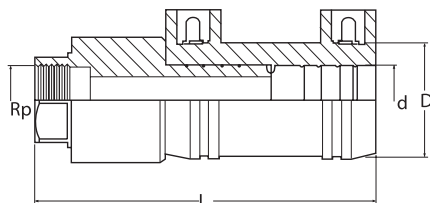
d1	код	кг	D (мм)	L (мм)	упаковка	кол-во
63	2400032	0,61	163	153	60*40*30	15
75	2400004	0,66	174	153	60*40*30	15
110	2400033	0,79	210	153	60*40*30	12

## ОТВОД-ПАТРУБОК ДЛЯ МОНТАЖА В РЕЗЕРВУАРЫ ИЗ СШИТОГО ПОЛИЭТИЛЕНА



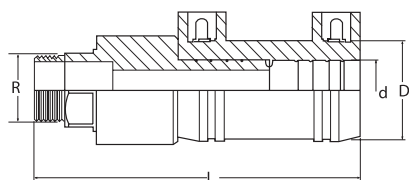
D (мм)	d (мм)
160-5000	32, 40, 50, 63, 75, 90, 110, 125, 140, 160, 180, 200, 225, 280, 315, 355, 400, 450, 500, 560, 630, 710, 800, 900, 1000, 1200

## НЕРАЗЪЕМНОЕ СОЕДИНЕНИЕ ПОЛИЭТИЛЕН-СТАЛЬ С ВНУТРЕННЕЙ РЕЗЬБОЙ



d-Rp	код	кг	L (мм)	D (мм)	упаковка	кол-во
20-1/2"	1823000	0,12	108	33	40*30*15	75
25-3/4"	1823002	0,17	114	41	40*30*15	50
32 - 1"	1823003	0,26	130	48	40*30*30	60
40 - 1 1/4"	1823006	0,32	140	55	40*30*30	40
50 - 1 1/2"	1823007	0,47	155	67	40*30*30	30
63 - 2"	1823010	0,77	172	80	40*30*30	18

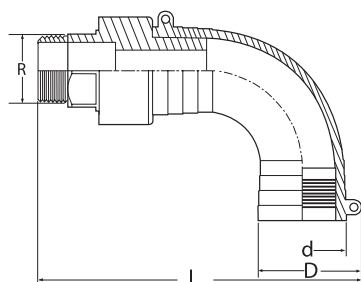
## НЕРАЗЪЕМНОЕ СОЕДИНЕНИЕ ПОЛИЭТИЛЕН-СТАЛЬ С НАРУЖНОЙ РЕЗЬБОЙ



d-Rp	код	кг	L (мм)	D (мм)	упаковка	кол-во
20-1/2"	1823014	0,14	122	33	40*30*15	75
20-3/4"	1823076	0,14	122	33	40*30*15	75
25-3/4"	1823015	0,19	128	41	40*30*15	50
32 - 3/4"	1823077	0,32	150	48	40*30*30	60
32 - 1/2"	1823078	0,32	150	48	40*30*30	60
32 - 1"	1823017	0,32	150	48	40*30*30	60
32 - 1 1/4"	1823016	0,32	150	48	40*30*30	60
40 - 1 1/4"	1823018	0,44	160	55	40*30*30	40
50 - 1 1/2"	1823019	0,56	175	67	40*30*30	30
63 - 2"	1823023	0,75	200	80	40*30*30	18
75 - 2 1/2"	1823025	2,48	195	97	40*30*30	16 *
90 - 3"	1823024	1,85	225	115	60*40*30	15
110 - 4"	1823070	2,82	244	132	60*40*30	15

\* сталь

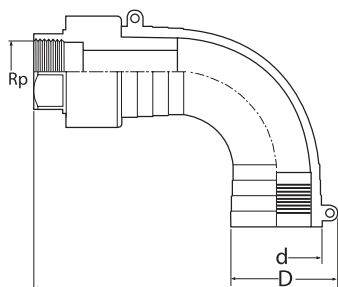
## УГЛОВОЕ (90°) НЕРАЗЪЕМНОЕ СОЕДИНЕНИЕ ПОЛИЭТИЛЕН-СТАЛЬ С НАРУЖНОЙ РЕЗЬБОЙ



d-R	код	кг	L (мм)	D (мм)	упаковка	кол-во
20-1/2"	1823027	0,18	155	36	40*30*30	60
20-3/4"	1823089	0,18	155	36	40*30*30	60
25-3/4"	1823028	0,18	155	37	40*30*30	60
32 - 1"	1823029	0,32	180	44	40*30*30	40
32 - 3/4"	1823069	0,32	180	44	40*30*30	40
32 - 1/2"	1823090	0,32	180	44	40*30*30	40
40 - 1 1/4"	1823030	0,53	200	54	40*30*30	24
50 - 1 1/2"	1823031	0,70	230	67	40*30*30	20
63 - 2"	1823032	1,07	270	84	40*30*30	10
75 - 2 1/2"	1823033	2,98	270	100	40*30*30	6 *
90 - 3"	1823034	2,31	295	120	60*40*45	8
110 - 4"	1823091	3,42	307	138	60*40*45	8

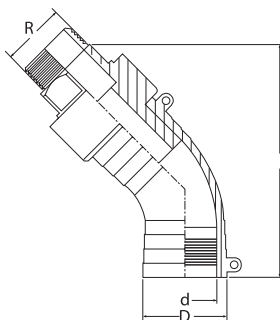
\* Steel / Çelik

## УГЛОВОЕ (90°) НЕРАЗЪЕМНОЕ СОЕДИНЕНИЕ ПОЛИЭТИЛЕН-СТАЛЬ С ВНУТРЕННЕЙ РЕЗЬБОЙ



d-Rp	код	кг	L (мм)	D (мм)	упаковка	кол-во
20-1/2"	1823035	0,16	135	36	40*30*30	60
25-3/4"	1823036	0,18	135	37	40*30*30	60
32 - 1"	1823037	0,28	155	44	40*30*30	40
40 - 1 1/4"	1823039	0,41	180	54	40*30*30	24
50 - 1 1/2"	1823040	0,59	210	67	40*30*30	20
63 - 2"	1823041	1,07	245	84	40*30*30	10

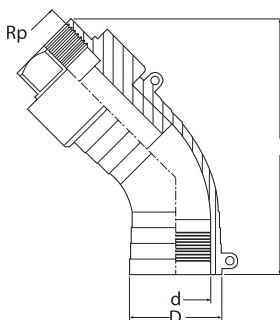
## УГЛОВОЕ (45°) НЕРАЗЪЕМНОЕ СОЕДИНЕНИЕ ПОЛИЭТИЛЕН-СТАЛЬ С НАРУЖНОЙ РЕЗЬБОЙ



d-R	код	кг	L (мм)	D (мм)	упаковка	кол-во
20 - 1/2"	1823093	0,19	140	37	40*30*30	60
20-3/4"	1823081	0,19	140	37	40*30*30	60
25-3/4"	1823044	0,19	140	37	40*30*30	60
32 - 1"	1823045	0,32	185	43	40*30*30	40
32 - 3/4"	1823082	0,32	185	43	40*30*30	40
32 - 1/2"	1823083	0,32	185	43	40*30*30	40
40 - 1 1/4"	1823046	0,48	205	53	40*30*30	30
50 - 1 1/2"	1823047	0,66	240	66	40*30*30	20
63 - 2"	1823048	0,97	295	83	40*30*30	10
75 - 2 1/2"	1823049	2,77	270	100	40*30*30	8 *
90 - 3"	1823050	2,14	300	120	60*40*30	8
110- 4"	1823092	3,65	281	138	60*40*30	8

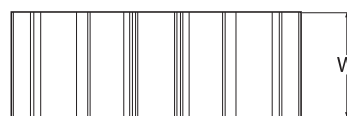
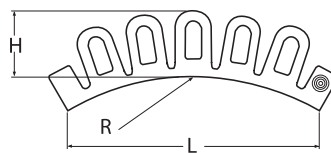
\* Сталь

## УГЛОВОЕ (45°) НЕРАЗЪЕМНОЕ СОЕДИНЕНИЕ ПОЛИЭТИЛЕН-СТАЛЬ С ВНУТРЕННЕЙ РЕЗЬБОЙ



d-R	код	кг	L (мм)	D (мм)	упаковка	кол-во
20-1/2"	1823084	0,14	155	37	40*30*30	60
25-3/4"	1823085	0,17	155	37	40*30*30	60
32 - 1"	1823043	0,26	160	43	40*30*30	40
40 - 1 1/4"	1823086	0,36	190	53	40*30*30	30
50 - 1 1/2"	1823087	0,55	220	66	40*30*30	20
63 - 2"	1823088	0,97	275	83	40*30*30	10

## ГИБКИЙ ЭЛЕКТРОСВАРНОЙ РАНТ PE100

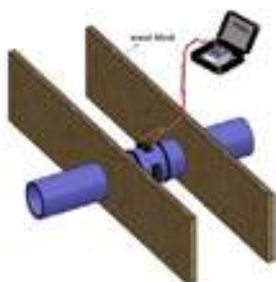


диаметр трубы (R)	код	L	H	W
160-1600	1825008	152	40	63

Простое и эффективное решение для прокладки магистралей в бетонных конструкциях.  
Максимально допустимое продольное осевое усилие 42,3 кН.

### ТИПИЧНАЯ ПРОБЛЕМА

Из-за теплового расширения ПЭ-трубы смещаются и возможен разрушающий контакт с другими трубами или бетонными конструкциями

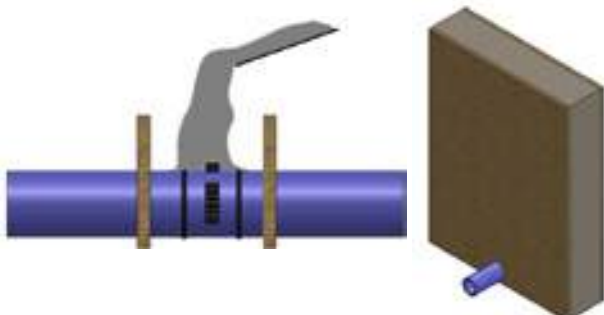


ГИБКИЙ РАНТ наваривается на трубу



### РЕШЕНИЕ

Для исключения смещения трубы гибкий рант приваривается к наружной поверхности трубы.

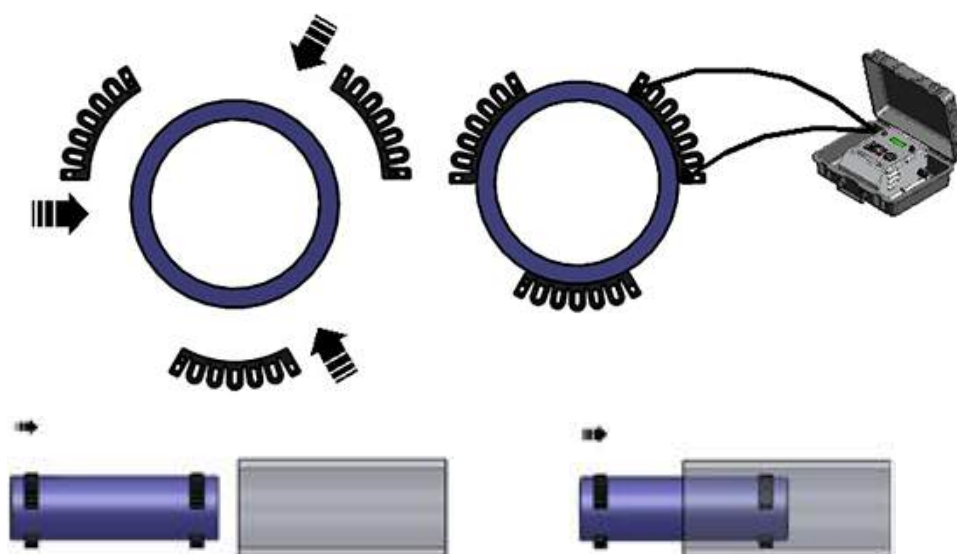


- два деревянных блока ограничивают бетонную конструкцию
- с гибким рантом контактирует только бетонная конструкция
- бетон заливается между двумя деревянными ограничителями.



При прокладке трубопровода в бетонной стене единственной критической силой, влияющей на трубу, является её тепловое расширение.  
 Гибкие электросварные раны ТЕГА выдерживают достаточную продольную нагрузку, чтобы противостоять терловому расширению (42,3 кН на каждый рант).  
 Используйте достаточное количество гибких демпферов для размещения по всей окружности трубы.

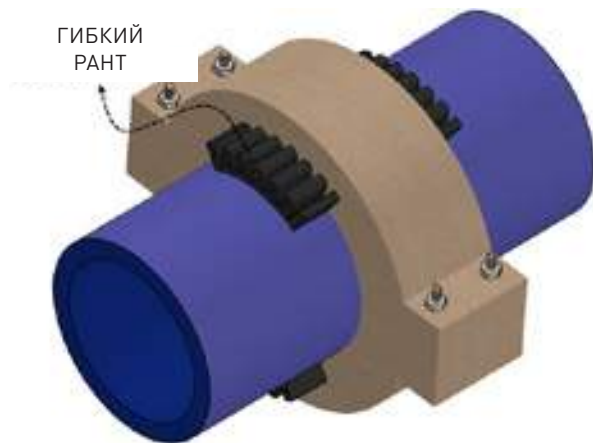
d (мм)	кол-во рантов для трубы SDR 11	кол-во рантов для трубы SDR 17
160	2	2
180	2	2
200	2	2
225	2	2
250	2	2
280	2	2
315	3	2
355	4	3
400	5	3
450	6	4
500	7	5
560	8	6
630	10	7
710	13	9
800	17	11
900	21	14
1000	26	18
1200	37	25
1400	46	31



Гибкие демпферы могут использоваться для центровки ПЭ-труб при их прокладке в трубах большего диаметра.



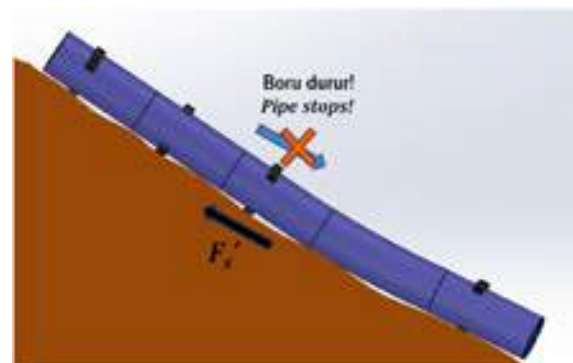
Для предотвращения проскальзывания трубопровода блоки устанавливаются



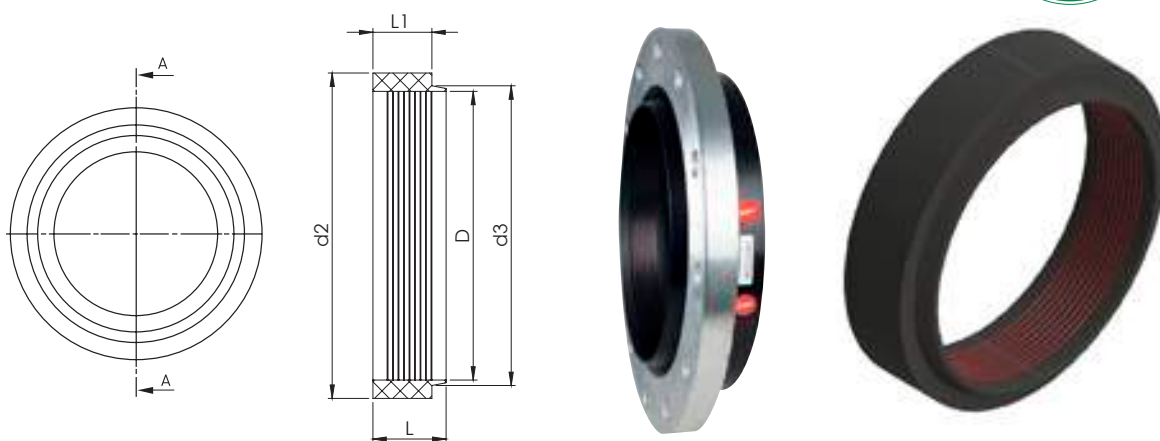
Утяжелители и фиксирующие бетонные конструкции не проскальзывают



Препятствует скольжению трубы



## ВТУЛКА ПОД ФЛАНЕЦ НАРУЖНОГО МОНТАЖА PE100



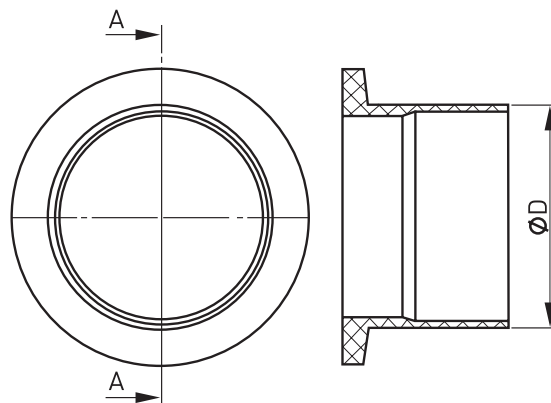
Доступна в диаметрах от 110 до 1200 мм.



CODE	D	d2	d3	L1	L
1824027	110	158	125	77	102
1804028	125	158	132	77	102
1784029	140	188	155	85	110
1764030	160	212	175	85	110
1824046	180	212	185	85	110
1764031	200	268	232	85	120
1764032	225	268	235	95	120
1764033	250	320	285	95	120
1764034	280	320	291	95	120
1764035	315	370	335	95	135
1764036	355	430	373	110	150
1764037	400	482	427	120	160
1764038	450	585	514	130	170
1764040	500	585	530	140	180
1824047	560	685	615	145	180
1824048	630	685	642	145	180
1824049	710	800	737	145	180
1824050	800	905	840	145	180
1824051	900	1005	944	145	180
1824052	1000	1110	1047	145	180
1824053	1200	1330	1245	145	180



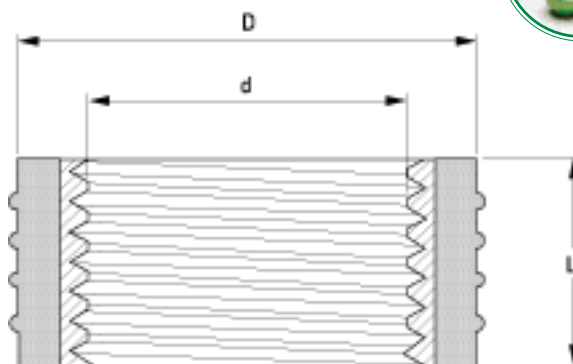
## ВТУЛКА ПОД ФЛАНЕЦ ВНУТРЕННЕГО МОНТАЖА PE100



Доступна в диаметрах от 160 до 1600 мм

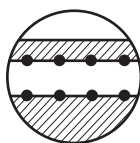
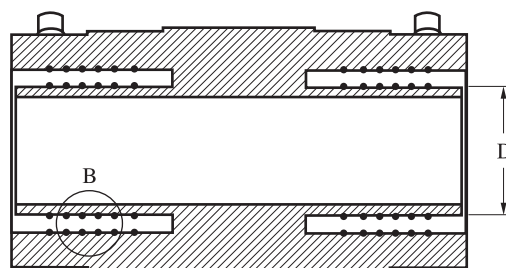
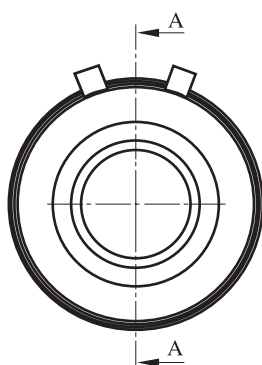


## МУФТА ВНУТРЕННЕГО МОНТАЖА С РЕЗЬБОВЫМ ПЕРЕХОДОМ НА СТАЛЬ



диаметр муфты	размер резьбы
по запросу	1"
по запросу	2"
по запросу	3"
по запросу	4"
по запросу	6"

## МУФТА-СЭНДВИЧ ВЫСОКОГО ДАВЛЕНИЯ (ДО 100 БАР) PE100



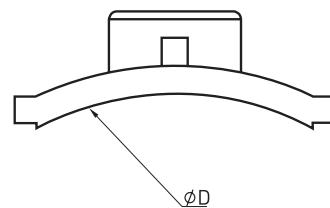
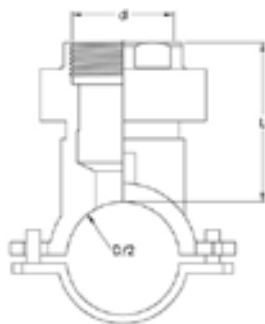
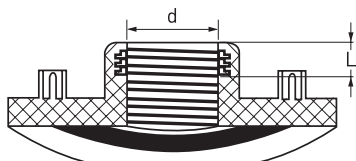
TEGA имеет возможность производства муфт высокого давления для композитных ПЭ-труб.  
Успешно проводится тестирование под давлением в 100 бар (1450 psi).

## ПАТРУБОК-НАКЛАДКА С РЕЗЬБОВЫМ ОТВОДОМ И ПРИЖИМНОЙ ГАЙКОЙ

SDR11

ГАЗ : 10 БАР

ВОДА : 16 БАР



ТИП А



ТИП В



ТИП С

D	d	код	L	кг	упаковка	кол-во	ТИП
50	3/4"	1811781	12	0.50	30*40*30	12	В
63	3/4"	1811782	12	0.73	30*40*30	12	В
75	3/4"	1811783	12	0.69	30*40*30	12	В
90	3/4"	1811784	12	0.65	30*40*30	12	А
110	3/4"	1811785	12	0.71	30*40*30	12	А
125	3/4"	1811786	12	0.71	30*40*30	12	А
140	3/4"	1811787	12	0.93	30*40*30	12	А
160	3/4"	1811788	12	0.93	30*40*30	12	А
180	3/4"	1811789	12	0.93	30*40*30	12	А
200	3/4"	1811790	12	0.93	30*40*30	12	А
225	3/4"	1811791	12	0.93	30*40*30	12	А
250	3/4"	1811792	12	0.63	30*40*30	12	С
280	3/4"	1811793	12	0.63	30*40*30	12	С
315	3/4"	1811794	12	0.62	30*40*30	12	С
355	3/4"	1811795	12	0.62	30*40*30	12	С
400	3/4"	1811796	12	0.62	30*40*30	12	С
450	3/4"	1811797	12	0.61	30*40*30	12	С
500	3/4"	1811798	12	0.61	30*40*30	12	С
560	3/4"	1811799	12	0.61	30*40*30	12	С

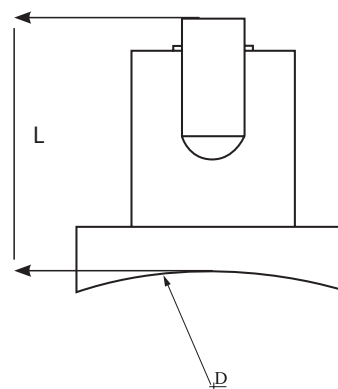
D	d	кол	L	кг	упаковка	кол-во	тип
710	3/4"	1811801	12	0.60	30*40*30	12	C
63	1"	1811802	12	0.75	30*40*30	12	B
75	1"	1811803	12	0.71	30*40*30	12	B
90	1"	1811804	12	0.67	30*40*30	12	A
110	1"	1811805	12	0.73	30*40*30	12	A
125	1"	1811806	12	0.73	30*40*30	12	A
140	1"	1811807	12	0.95	30*40*30	12	A
160	1"	1811808	12	0.95	30*40*30	12	A
180	1"	1811809	12	0.95	30*40*30	12	A
200	1"	1811810	12	0.95	30*40*30	12	A
225	1"	1811811	12	0.95	30*40*30	12	A
250	1"	1811812	12	0.64	30*40*30	12	C
280	1"	1811813	12	0.64	30*40*30	12	C
315	1"	1811814	12	0.63	30*40*30	12	C
355	1"	1811815	12	0.63	30*40*30	12	C
400	1"	1811816	12	0.63	30*40*30	12	C
450	1"	1811817	12	0.62	30*40*30	12	C
500	1"	1811818	12	0.62	30*40*30	12	C
560	1"	1811819	12	0.62	30*40*30	12	C
630	1"	1811820	12	0.61	30*40*30	12	C
710	1"	1811821	12	0.61	30*40*30	12	C
63	2"	1811712	20	1.12	30*40*30	12	B
75	2"	1811713	20	1.08	30*40*30	12	B
90	2"	1811714	20	1.04	30*40*30	12	B
110	2"	1811715	20	1.1	30*40*30	12	B
125	2"	1811716	20	1.1	30*40*30	12	B
140	2"	1811717	20	1.32	30*40*30	12	B
160	2"	1811718	20	1.32	30*40*30	12	B
180	2"	1811719	20	1.32	30*40*30	12	B
200	2"	1811720	20	1.32	30*40*30	12	B
225	2"	1811721	20	1.32	30*40*30	12	B
250	2"	1811722	20	0.77	30*40*30	12	C
280	2"	1811723	20	0.77	30*40*30	12	C
315	2"	1811724	20	0.76	30*40*30	12	C
355	2"	1811725	20	0.76	30*40*30	12	C
400	2"	1811726	20	0.76	30*40*30	12	C
450	2"	1811727	20	0.75	30*40*30	12	C
500	2"	1811728	20	0.75	30*40*30	12	C
560	2"	1811729	20	0.75	30*40*30	12	C
630	2"	1811730	20	0.74	30*40*30	12	C
710	2"	1811731	20	0.74	30*40*30	12	C



## НАКЛАДКА С КОЛЕСОМ



- Идеальна для протяжки ПЭ-труб в трубах большего диаметра
- Возможен монтаж нескольких седелок по окружности ПЭ-трубы
- Каждая седелка выдерживает нагрузку до 275 кг



Высота накладки может быть любого необходимого размера

# ФИТИНГИ ДЛЯ СТЫКОВОЙ СВАРКИ



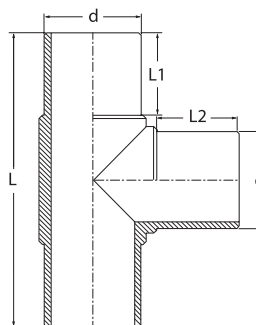
## РАВНОПРОХОДНЫЙ ТРОЙНИК

SDR17 PE100

ГАЗ : 6 БАР

ВОДА : 10 БАР

ТИП : ЛИТОЙ



d	код	кг	L (мм)	L1/L2 (мм)	упаковка	кол-во
63	2000012	0,32	218	64	40*30*30	16
75	2000013	0,80	275	76	60*40*30	16
90	2000014	0,70	275	76	60*40*30	15
110	2000015	1,30	340	85	60*40*45	12
125	2000018	1,45	360	90	60*40*30	4
140	2000019	2,10	396	100	60*40*30	4
160	2000020	3,75	560	107	60*40*30	4
180	2000022	5,60	565	127	60*40*45	2
200	2000023	5,40	500	120	60*40*45	2
225	2000025	7,40	540	130	60*40*30	1
250	2000026	11,80	602	140	60*60*33	1
280	2000028	18,80	630	185	**	
315	2000029	23,00	760	160	**	

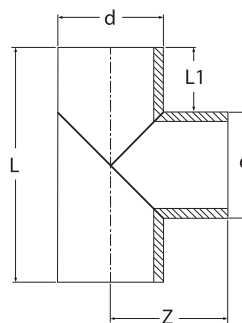
\*\* Поставляются на европаллетах

## РАВНОПРОХОДНЫЙ ТРОЙНИК

SDR17 PE 100

ВОДА : 10 БАР

ТИП : СЕГМЕНТНЫЙ



d	код	кг	L (мм)	L1 (мм)	Z (мм)	кол-во
355	2000138	32	960	300	480	**
400	2000139	42	1000	300	500	**
450	2000140	56	1050	300	525	**
500	2000141	79	1200	350	600	**
560	2000142	104	1260	350	630	**
630	2000143	139	1330	350	665	**
710	2000144	194	1410	350	705	**
800	2000145	252	1500	350	750	**
900	2000146	352	1800	450	900	**
1000	2000147	437	2000	480	980	**

\*\* Поставляются на европаллетах

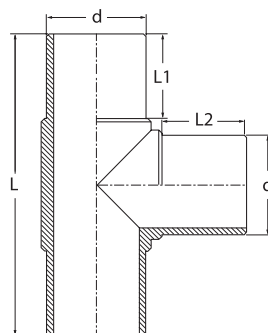
## УКОРОЧЕННЫЙ РАВНОПРОХОДНЫЙ ТРОЙНИК

SDR17 PE 100

ГАЗ : 4 БАР

ВОДА : 10 БАР

ТИП : ЛИТОЙ



d	код	кг	L (мм)	L1-L2 (мм)	упаковка	кол-во
110	2000035	1,0	320	80	60*40*45	12
125	2000036	1,2	335	80	60*40*30	6
140	2000044	1,9	350	80	60*40*30	4
160	2000037	3,5	370	80	60*40*45	3
180	2000038	5,0	390	80	60*40*45	2
200	2000039	5,1	410	80	60*40*45	2
225	2000040	6,9	435	80	60*40*30	1
250	2000041	11,1	460	80	60*40*30	1
280	2000042	21,1	600	150	*	*
315	2000043	24,4	710	160	*	*

\* Поставляются на европаллетах

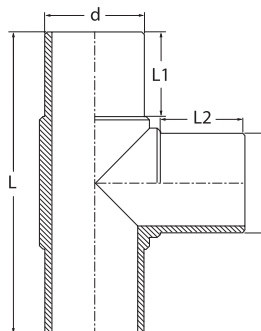
## РАВНОПРОХОДНЫЙ ТРОЙНИК

SDR11 PE 100

ГАЗ : 10 БАР

ВОДА : 16 БАР

ТИП : ЛИТОЙ



d	код	кг	L (мм)	L1 (мм)	упаковка	кол-во
32	2000056	0,22	178	58	40*30*30	50
40	2000057	0,22	178	58	40*30*30	50
50	2000058	0,22	188	60	40*30*30	30
63	2000060	0,39	218	64	40*30*30	16
75	2000063	1,01	275	76	60*40*30	16
90	2000064	0,89	275	76	60*40*30	15
110	2000067	1,80	340	85	60*40*45	12
125	2000069	2,17	360	90	60*40*30	4
140	2000072	3,01	396	100	60*40*30	4
160	2000073	4,99	560	107	60*40*45	3
180	2000076	7,00	565	127	60*40*45	2
200	2000078	7,60	500	120	60*40*45	2
225	2000080	10,00	540	130	60*40*30	1
250	2000082	14,20	602	140	60*60*33	1
280	2000084	23,00	630	185	**	1
315	2000086	27,00	670	270	**	1

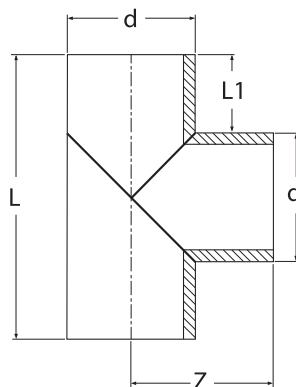
\*\* Поставляются на европаллетах

## РАВНОПРОХОДНЫЙ ТРОЙНИК

SDR11 PE 100

ВОДА : 16 БАР

ТИП : СЕГМЕНТНЫЙ



d	код	кг	L (мм)	L1 (мм)	Z (мм)
355	2000158	47	960	300	480
400	2000159	62	1000	300	500
450	2000160	83	1050	300	525
500	2000161	116	1200	350	600
560	2000162	153	1260	350	630
630	2000163	204	1330	350	665
710	2000164	286	1410	350	705
800	2000165	305	1500	350	750

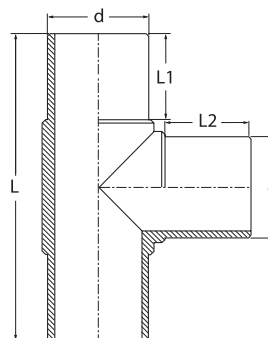
## УКОРОЧЕННЫЙ РАВНОПРОХОДНЫЙ ТРОЙНИК

SDR11 PE 100

ГАЗ : 10 БАР

ВОДА : 16 БАР

ТИП : ЛИТОЙ



d	код	кг	L (мм)	L1-L2 (мм)	упаковка	кол-во
110	2000092	1,60	320	80	60*40*45	12
125	2000197	1,90	335	80	60*40*30	6
140	2000093	2,70	350	80	60*40*30	4
160	2000094	4,00	370	80	60*40*45	3
180	2000095	5,80	390	80	60*40*45	2
200	2000096	7,00	410	80	60*40*45	2
225	2000097	9,20	435	80	60*40*30	1
250	2000098	13,70	460	80	60*40*30	1
280	2000198	24,25	600	150	*	*
315	2000099	26,65	710	160	*	*

\* Поставляются на европаллетах



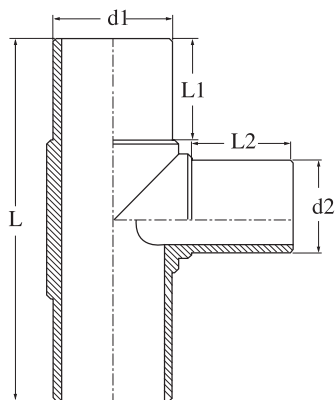
## РЕДУКЦИОННЫЙ ТРОЙНИК

SDR17 PE100

ГАЗ : 6 БАР

ВОДА : 10 БАР

ТИП : ЛИТОЙ



d1*d2	код	кг	L (мм)	L1 (мм)	L2 (мм)	упаковка	кол-во
110*63	2001091	1,23	340	95	65	60*40*45	12 *
110*90	2001093	1,30	340	95	75	60*40*45	12 *
125*90	2001097	1,60	360	95	85	60*40*45	9 *
125*110	2001098	1,75	360	95	90	60*40*45	9 *
140*90	2001103	2,25	400	100	95	60*40*30	4 *
140*110	2001104	2,00	400	100	100	60*40*30	4 *
140*125	2001099	2,45	400	120	90	60*40*30	4 *
160*90	2001111	3,75	560	150	90	60*40*30	2 *
160*110	2001112	3,60	560	150	95	60*40*30	2 *
160*125	2001105	3,95	560	150	95	60*40*30	2 *
160*140	2001107	3,60	415	100	110	60*40*30	2 **
180*90	2001119	5,00	560	145	90	60*40*30	2 *
180*110	2001120	5,00	560	145	80	60*40*30	2 *
180*125	2001113	5,30	560	145	90	60*40*30	2 *
180*140	2001114	4,10	430	105	110	60*40*30	2 **
180*160	2001116	5,80	470	105	140	60*40*30	2 **
200*90	2001128	4,58	500	120	90	60*40*45	3 *
200*110	2001129	4,65	500	120	90	60*40*45	3 *
200*125	2001121	5,10	430	115	90	60*40*30	2 **
200*140	2001122	5,95	470	140	110	60*40*30	2 *
200*160	2001124	5,40	515	140	140	60*40*30	2 *
200*180	2001127	7,40	485	115	140	60*40*30	2 **
225*90	2001140	6,95	540	130	85	60*40*45	2 *
225*110	2001141	7,18	540	130	90	60*40*45	2 *
225*125	2001130	7,30	540	130	95	60*40*45	2 *
225*140	2001133	6,30	460	120	110	60*40*45	2 **
225*160	2001136	7,45	540	130	110	60*40*45	2 *
225*180	2001139	7,65	530	130	115	60*40*45	2 *
250*90	2001151	10,00	600	140	100	60*40*30	1 *
250*110	2001152	5,78	460	155	110	60*40*30	1 *
250*125	2001143	7,30	470	130	90	60*40*30	1 **
250*140	2001145	10,40	510	140	110	60*40*30	1 *

# ФИТИНГИ ДЛЯ СТЫКОВОЙ СВАРКИ



d1*d2	код	кг	L (мм)	L1 (мм)	L2 (мм)	упаковка	кол-во
250*160	2001147	9,40	520	130	140	60*40*30	1 **
250*180	2001150	9,70	525	130	150	60*40*45	1 **
250*200	2001154	10,80	600	140	130	60*40*45	1 *
250*225	2001144	10,60	575	130	150	60*40*45	1 **
280*63	2001144	5,90	430	140	85	60*40*45	1 **
280*90	2001163	7,10	440	140	90	60*40*30	1 **
280*110	2001164	8,80	490	140	110	60*40*30	1 **
280*125	2001155	8,90	490	140	90	60*40*30	1 **
280*140	2001157	9,20	505	140	110	60*60*33	1 **
280*160	2001159	11,20	545	140	140	***	**
280*180	2001162	11,40	545	140	150	***	**
280*200	2001165	12,70	595	140	130	***	**
280*225	2001156	12,50	595	140	150	***	**
315*90	2001176	9,20	465	150	90	***	**
315*110	2001177	10,90	510	150	110	***	**
315*125	2001166	11,00	510	150	90	***	**
315*140	2001168	15,50	525	150	110	***	*
315*160	2001171	13,50	565	150	140	***	**
315*180	2001174	13,90	570	150	150	***	**
315*200	2001178	14,80	615	150	130	***	*
315*225	2001167	15,00	615	150	150	***	**
315*250	2001169	18,30	655	150	145	***	*
315*280	2001175	20,60	740	150	185	***	**
355*90	2001188	12,00	495	165	90	***	**
355*110	2001189	14,00	540	165	110	***	**
355*125	2001179	14,10	540	165	90	***	**
355*140	2001181	14,50	555	165	110	***	**
355*160	2001184	16,90	595	165	140	***	**
355*180	2001186	17,10	595	165	150	***	**
355*200	2001190	18,80	645	165	130	***	**
355*225	2001180	18,60	645	165	150	***	**
355*250	2001182	22,10	685	165	145	***	**
355*280	2001187	24,80	770	165	185	***	**
355*315	2001191	46,70	820	165	165	***	**
400*90	2001200	15,80	525	180	90	***	**
400*110	2001201	18,00	570	180	110	***	**
400*125	2001192	18,10	570	180	90	***	**
400*140	2001194	18,60	585	180	110	***	**
400*160	2001197	21,20	625	180	140	***	**
400*180	2001198	21,50	625	180	150	***	**
400*200	2001202	23,50	675	180	130	***	**
400*225	2001193	23,30	675	180	150	***	**
400*250	2001195	27,00	715	180	145	***	**
400*280	2001199	30,20	800	180	185	***	**
400*315	2001203	52,40	850	180	165	***	**
400*355	2001947	-	-	-	-	***	**
450*90	2001196	20,80	555	195	90	***	**
450*110	2001214	23,40	600	195	110	***	**
450*125	2001204	23,50	600	195	90	***	**
450*140	2001206	24,10	615	195	110	***	**
450*160	2001210	27,00	655	195	140	***	**

ЭЛЕКТРОСВАРНЫЕ ФИТИНГИ

ФИТИНГИ ДЛЯ СТЫКОВОЙ СВАРКИ

ЗАПОРНАЯ АРМАТУРА

ИНСТРУМЕНТЫ ДЛЯ МОНТАЖА



# ФИТИНГИ ДЛЯ СТЫКОВОЙ СВАРКИ

d1*d2	код	кг	L (мм)	L1 (мм)	L2 (мм)	упаковка	кол-во
450*180	2001211	27,20	655	195	150	***	**
450*200	2001215	29,60	705	195	130	***	**
450*225	2001205	29,40	705	195	150	***	**
450*250	2001207	33,40	745	195	145	***	**
450*280	2001212	37,20	830	195	185	***	**
450*315	2001216	59,80	880	195	165	***	**
450*355	2001950	-	-	-	-	***	**
450*400	2001951	-	-	-	-	***	**
500*90	2001227	27,20	595	215	90	***	**
500*110	2001228	30,10	640	215	110	***	**
500*125	2001218	30,20	640	215	90	***	**
500*140	2001220	31,00	655	215	110	***	**
500*160	2001224	34,20	695	215	140	***	**
500*180	2001225	34,50	695	215	150	***	**
500*200	2001229	37,30	745	215	130	***	**
500*225	2001219	37,10	745	215	150	***	**
500*250	2001221	41,40	785	215	145	***	**
500*280	2001226	46,00	870	215	185	***	**
500*315	2001230	-	-	-	-	***	**
500*355	2002345	-	-	-	-	***	**
500*400	2001957	-	-	-	-	***	**
500*450	2002346	-	-	-	-	***	**
560*90	2001241	36,00	635	235	90	***	**
560*110	2001242	39,40	680	235	110	***	**
560*125	2001232	39,50	680	235	90	***	**
560*140	2001234	40,50	695	235	110	***	**
560*160	2001238	44,10	735	235	140	***	**
560*180	2001239	44,40	735	235	150	***	**
560*200	2001243	47,70	785	235	130	***	**
560*225	2001233	47,50	785	235	150	***	**
560*250	2001235	52,30	825	235	145	***	**
560*280	2001240	57,80	910	235	188	***	**
560*315	2001244	81,30	960	235	165	***	**
560*355	2001960	-	-	-	-	***	**
560*400	2001961	-	-	-	-	***	**
560*450	2001962	-	-	-	-	***	**
560*500	2002347	-	-	-	-	***	**
630*90	2001258	48,10	675	255	90	***	**
630*110	2001259	52,20	720	255	110	***	**
630*125	2001247	52,30	720	255	90	***	**
630*140	2001249	53,50	735	255	110	***	**
630*160	2001253	57,70	775	255	140	***	**

ЭЛЕКТРОСВАРНЫЕ ФИТИНГИ

ФИТИНГИ ДЛЯ СТЫКОВОЙ СВАРКИ

ЗАПОРНАЯ АРМАТУРА

ИНСТРУМЕНТЫ ДЛЯ МОНТАЖА

d1*d2	код	кг	L (мм)	L1 (мм)	L2 (мм)	упаковка	кол-во
630*180	2001256	58,00	775	255	150	***	**
630*200	2001260	62,00	825	255	130	***	**
630*225	2001248	61,80	825	255	150	***	**
630*250	2001250	67,20	865	255	145	***	**
630*280	2001257	73,90	950	255	185	***	**
630*315	2001261	98,20	1000	255	165	***	**
630*355	2001966	-	-	-	-	***	**
630*400	2001967	-	-	-	-	***	**
630*450	2001968	-	-	-	-	***	**
630*500	2001969	-	-	-	-	***	**
630*560	2001970	-	-	-	-	***	**

Более крупные размеры доступны по запросу

(\*) : литая конструкция

(\*\*) : изготовлено с применением электросварного седельного отвода

(\*\*\*) : поставляются на европаллетах

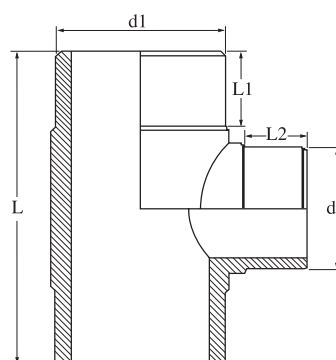
## УКОРОЧЕННЫЙ РЕДУКЦИОННЫЙ ТРОЙНИК

SDR17 PE100

ГАЗ : 6 БАР

ВОДА : 10 БАР

ТИП : ЛИТОЙ



d1*d2	код	кг	L (мм)	L1 (мм)	L2 (мм)	упаковка	кол-во
160*75	2001612	1,40	275	60	75	60*40*45	4 **
160*90	2001613	1,50	275	60	95	60*40*45	3 *
160*140	2002348	2,30	335	60	110	60*40*45	2 *
180*75	2001617	1,80	275	60	75	60*40*45	2 **
180*110	2001619	2,30	320	60	105	60*40*45	2 *
180*125	2001620	2,50	320	60	110	60*40*45	2 *
180*140	2001621	2,70	335	60	110	60*40*45	2 **
180*160	2001622	3,40	375	60	120	60*40*45	2 **
200*75	2001623	2,20	275	60	75	60*40*45	2 **
200*90	2001624	2,30	275	60	90	60*40*45	2 *
200*125	2001626	2,90	320	60	110	60*40*45	2 **
200*140	2001627	3,20	335	60	10	60*40*45	2 *
200*160	2001628	3,90	375	60	120	60*40*45	2 **
200*180	2002349	4,30	375	60	125	60*40*45	2 *
225*75	2001629	3,60	375	60	75	60*40*45	2 **
225*90	2002350	2,80	275	60	90	60*40*45	2 *
225*110	2001630	3,40	320	60	105	60*40*45	2 *
225*125	2001631	3,50	320	60	110	60*40*45	2 **
225*140	2002351	3,90	335	60	110	60*40*45	2 **
225*160	2001632	4,60	375	60	120	60*40*45	2 *
225*180	2002352	5,00	375	60	125	60*40*45	2 **
225*200	2001633	6,00	425	60	130	60*40*30	2 **
250*75	2001634	3,20	275	60	75	60*40*45	2 **
250*90	2001635	3,30	275	60	90	60*40*45	2 *
250*110	2001636	4,00	320	60	105	60*40*30	1 *
250*125	2001637	4,10	320	60	110	60*40*30	1 *
250*140	2001638	4,60	335	60	110	60*40*30	1 **
250*160	2001639	5,40	375	60	120	60*40*30	1 *
250*180	2001640	5,80	375	60	125	60*40*45	1 *
250*200	2001641	6,80	425	60	130	60*40*45	1 *

d1*d2	код	кг	L (мм)	L1 (мм)	L2 (мм)	упаковка	кол-во	
250*225	2001642	7,10	425	60	130	60*40*45	1	**
280*75	2001643	4,00	275	60	75	60*40*30	1	**
280*90	2001644	4,10	275	60	90	60*40*30	1	**
280*110	2001645	4,90	320	60	105	60*40*30	1	**
280*125	2001646	5,00	320	60	110	60*40*30	1	**
280*140	2001647	5,50	335	60	110	60*40*30	1	**
280*160	2001648	6,40	375	60	120	60*40*30	1	**
280*180	2001649	6,80	375	60	125	***		**
280*200	2001650	7,90	425	60	130	***		**
280*225	2001651	8,30	425	60	130	***		**
280*250	2001652	10,40	465	60	145	***		**
315*90	2001654	5,10	275	60	90	***		**
315*110	2001655	6,10	320	60	105	***		**
315*125	2001656	6,20	320	60	110	***		**
315*140	2001657	6,70	335	60	110	***		**
315*160	2001658	7,80	375	60	120	***		**
315*180	2001659	8,20	375	60	125	***		**
315*200	2001660	9,50	425	60	130	***		**
315*225	2001661	9,90	425	60	130	***		**
315*250	2001662	12,10	465	60	145	***		**
315*280	2001663	14,00	560	60	150	***		**
355*90	2001666	7,70	335	90	90	***		**
355*110	2001667	9,00	380	90	105	***		**
355*125	2001668	9,10	380	90	110	***		**
355*140	2001669	9,60	395	90	110	***		**
355*160	2001670	10,80	435	90	120	***		**
355*180	2001671	11,30	435	90	125	***		**
355*200	2001672	12,80	485	90	130	***		**
355*225	2001673	13,10	485	90	130	***		**
355*250	2001674	15,60	525	90	145	***		**
355*280	2001675	11,10	620	90	150	***		**
400*90	2002353	9,70	335	90	90	***		**
400*110	2001678	11,10	380	90	105	***		**
400*125	2001679	11,30	380	90	110	***		**
400*140	2001680	12,00	395	90	110	***		**
400*160	2001681	13,40	435	90	120	***		**
400*180	2001682	13,90	435	90	125	***		**
400*200	2001683	15,70	485	90	130	***		**
400*225	2001684	16,00	485	90	130	***		**
400*250	2001685	18,70	525	90	145	***		**
400*280	2001686	21,60	620	90	150	***		**
400*315	2001687	23,70	670	90	155	***		**
450*90	2001688	12,30	335	90	90	***		**
450*110	2001691	14,00	380	90	105	***		**
450*125	2001692	14,10	380	90	110	***		**
450*140	2001693	15,00	395	90	110	***		**
450*160	2001694	16,70	435	90	120	***		**
450*180	2001695	17,20	435	90	125	***		**

## УКОРОЧЕННЫЙ РЕДУКЦИОННЫЙ ТРОЙНИК SDR17 PE100 ГАЗ : 6 БАР ВОДА : 10 БАР ТИП : ЛИТОЙ

d1*d2	код	кг	L (мм)	L1 (мм)	L2 (мм)	упаковка	кол-во
450*200	2001696	19,40	485	90	130	***	**
450*225	2001697	19,70	485	90	130	***	**
450*250	2001698	22,70	525	90	145	***	**
450*280	2001699	26,30	620	90	150	***	**
450*315	2001700	28,70	670	90	155	***	**
500*90	2002354	15,00	335	90	90	***	**
500*110	2001703	17,20	380	90	105	***	**
500*125	2001704	17,30	380	90	110	***	**
500*140	2001705	18,20	395	90	110	***	**
500*160	2001706	20,30	435	90	120	***	**
500*180	2001707	20,70	435	90	125	***	**
500*200	2001708	23,40	485	90	130	***	**
500*225	2001709	23,80	485	90	130	***	**
500*250	2001710	27,10	525	90	145	***	**
500*280	2001711	31,50	620	90	150	***	**
560*90	2001715	19,90	335	90	90	***	**
560*110	2001716	22,50	380	90	105	***	**
560*125	2001717	22,70	380	90	110	***	**
560*140	2001718	23,70	395	90	110	***	**
560*160	2001719	26,30	435	90	120	***	**
560*180	2001720	26,70	435	90	125	***	**
560*200	2001721	30,00	485	90	130	***	**
560*225	2001722	30,30	485	90	130	***	**
560*250	2001723	34,00	525	90	145	***	**
560*280	2001724	39,50	620	90	150	***	**
630*90	2001727	25,10	335	90	90	***	**
630*110	2001728	28,40	400	100	105	***	**
630*125	2001729	28,50	400	100	110	***	**
630*140	2001730	29,80	415	100	110	***	**
630*160	2001731	33,00	455	100	120	***	**
630*180	2001732	33,40	455	100	125	***	**
630*200	2001733	37,40	505	100	130	***	**
630*225	2001734	37,70	505	100	130	***	**
630*250	2001735	42,00	545	100	145	***	**
630*280	2001736	48,90	640	100	150	***	**
630*315	2001737	53,10	690	100	155	***	**

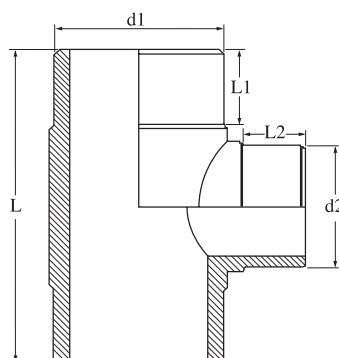
Более крупные размеры доступны по запросу

(\*) : литая конструкция

(\*\*) : изготовлено с применением электросварного седельного отвода

(\*\*\*) : поставляются на европаллетах

## УКОРОЧЕННЫЙ РЕДУКЦИОННЫЙ ТРОЙНИК SDR11 PE100 ГАЗ : 10 БАР ВОДА : 16 БАР



d1*d2	код	кг	L (мм)	L1 (мм)	L2 (мм)	упаковка	кол-во	
160*75	2001798	2,10	275	60	75	60*40*45	4	**
160*90	2001799	2,20	275	60	95	60*40*45	3	*
160*140	2001800	3,40	335	60	110	60*40*45	2	*
180*75	2001801	2,60	275	60	75	60*40*45	2	**
180*110	2001802	3,40	320	60	105	60*40*45	2	*
180*125	2001803	3,60	320	60	110	60*40*45	2	*
180*140	2001804	4,00	335	60	110	60*40*45	2	**
180*160	2001805	4,90	375	60	120	60*40*45	2	**
200*75	2001806	3,20	275	60	75	60*40*45	2	**
200*90	2001807	3,25	275	60	90	60*40*45	2	*
200*125	2001808	4,20	320	60	110	60*40*45	2	**
200*140	2001809	4,70	335	60	110	60*40*45	2	*
200*160	2001810	5,60	375	60	120	60*40*45	2	**
200*180	2001811	6,20	375	60	125	60*40*45	2	*
225*75	2001812	5,20	375	60	75	60*40*45	2	**
225*90	2001813	4,00	275	60	90	60*40*45	2	*
225*110	2001814	4,90	320	60	105	60*40*45	2	*
225*125	2001815	5,00	320	60	110	60*40*45	2	**
225*140	2001816	5,60	335	60	110	60*40*45	2	**
225*160	2001817	6,60	375	60	120	60*40*45	2	*
225*180	2001818	7,30	375	60	125	60*40*45	2	**
225*200	2001819	8,60	425	60	130	60*40*30	2	**
250*75	2001820	4,70	275	60	75	60*40*45	2	**
250*90	2001821	4,80	275	60	90	60*40*45	2	*
250*110	2001822	5,90	320	60	105	60*40*30	1	*
250*125	2001823	6,00	320	60	110	60*40*30	1	*



d1*d2	код	кг	L (мм)	L1 (мм)	L2 (мм)	упаковка	кол-во
250*140	2001824	6,60	335	60	110	60*40*30	1 **
250*160	2001825	7,80	375	60	120	60*40*30	1 *
250*180	2001826	8,40	375	60	125	60*40*45	1 *
250*200	2001827	9,80	425	60	130	60*40*45	1 *
250*225	2001828	10,30	425	60	130	60*40*45	1 **
280*75	2001830	5,80	275	60	75	60*40*30	1 **
280*90	2001831	5,90	275	60	90	60*40*30	1 **
280*110	2001832	7,10	320	60	105	60*40*30	1 **
280*125	2001833	7,30	320	60	110	60*40*30	1 **
280*140	2001834	7,90	335	60	110	60*40*30	1 **
280*160	2001835	9,30	375	60	120	60*40*30	1 **
280*180	2001836	9,90	375	60	125	***	**
280*200	2001837	11,50	425	60	130	***	**
280*225	2001838	12,00	425	60	130	***	**
280*250	2001839	15,10	465	60	145	***	**
315*90	2001841	7,40	275	60	90	***	**
315*110	2001842	8,90	320	60	105	***	**
315*125	2001843	9,00	320	60	110	***	**
315*140	2001844	9,70	335	60	110	***	**
315*160	2001845	11,30	375	60	120	***	**
315*180	2001846	11,90	375	60	125	***	**
315*200	2001847	13,80	425	60	130	***	**
315*225	2001848	14,30	425	60	130	***	**
315*250	2001849	17,60	465	60	145	***	**
355*90	2001853	11,10	335	90	90	***	**
355*110	2001854	13,00	380	90	105	***	**
355*125	2001855	13,10	380	90	110	***	**
355*140	2001856	13,90	395	90	110	***	**
355*160	2001857	15,80	435	90	120	***	**
355*180	2001858	16,40	435	90	125	***	**
355*200	2001859	18,60	485	90	130	***	**
355*225	2001860	19,10	485	90	130	***	**
355*250	2001861	22,70	525	90	145	***	**
400*90	2001864	14,10	335	90	90	***	**
400*110	2001865	16,30	380	90	105	***	**
400*125	2001866	16,40	380	90	110	***	**
400*140	2001867	17,40	395	90	110	***	**
400*160	2001868	19,50	435	90	120	***	**
400*180	2001869	20,10	435	90	125	***	**
400*200	2001870	22,80	485	90	130	***	**
400*225	2001871	23,30	485	90	130	***	**
400*250	2001872	27,20	525	90	145	***	**
450*90	2002356	17,80	335	90	90	***	**
450*110	2001877	20,40	380	90	105	***	**
450*125	2001878	20,50	380	90	110	***	**
450*140	2001879	21,70	395	90	110	***	**
450*160	2001880	24,30	435	90	120	***	**
450*180	2001881	24,90	435	90	125	***	**
450*200	2001882	28,10	485	90	130	***	**

d1*d2	код	кг	L (мм)	L1 (мм)	L2 (мм)	упаковка	кол-во
450*225	2001883	28,60	485	90	130	***	**
450*250	2001884	32,90	525	90	145	***	**
500*90	2001888	21,80	335	90	90	***	**
500*110	2001889	25,00	380	90	105	***	**
500*125	2001890	25,10	380	90	110	***	**
500*140	2001891	26,40	395	90	110	***	**
500*160	2001892	29,50	435	90	120	***	**
500*180	2001893	30,10	435	90	125	***	**
500*200	2001894	34,00	485	90	130	***	**
500*225	2001895	34,50	485	90	130	***	**
500*250	2001896	39,30	525	90	145	***	**
560*90	2001899	28,80	335	90	90	***	**
560*110	2001900	32,70	380	90	105	***	**
560*125	2001901	32,90	380	90	110	***	**
560*140	2001902	34,40	395	90	110	***	**
560*160	2001903	38,20	435	90	120	***	**
560*180	2001904	38,80	435	90	125	***	**
560*200	2001905	43,40	485	90	130	***	**
560*225	2001906	43,90	485	90	130	***	**
560*250	2001907	49,30	525	90	145	***	**
630*90	2001911	36,40	335	90	90	***	**
630*110	2001912	41,20	400	100	105	***	**
630*125	2001913	41,40	400	100	110	***	**
630*140	2001914	43,30	415	100	110	***	**
630*160	2001915	47,90	455	100	120	***	**
630*180	2001916	48,50	455	100	125	***	**
630*200	2001917	54,20	505	100	130	***	**
630*225	2001918	54,70	505	100	130	***	**
630*250	2001919	61,00	545	100	145	***	**

Более крупные размеры доступны по запросу

(\*) : литая конструкция

(\*\*) : изготовлено с применением электросварного седельного отвода

(\*\*\*) : поставляются на европаллетах

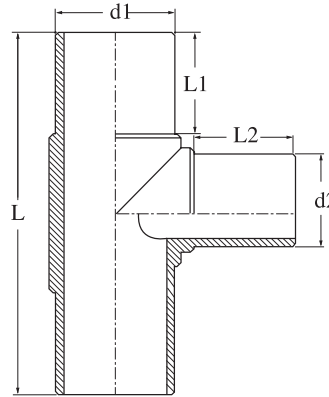
## РЕДУКЦИОННЫЙ ТРОЙНИК

SDR11 PE100

ГАЗ : 10 БАР

ВОДА : 16 БАР

ТИП : ЛИТОЙ



d1*d2	код	кг	L (мм)	L1 (мм)	L2 (мм)	упаковка	кол-во
50*32	2001309	0,20	190	60	65	40*30*30	30 *
50*40	2001483	0,20	196	60	60	40*30*30	30 *
63*32	2001313	0,33	220	64	75	40*30*30	20 *
63*40	2001314	0,34	220	64	58	40*30*30	20 *
63*50	2001315	0,35	220	64	62	40*30*30	16 *
75*32	2001318	0,90	277	76	60	60*40*30	16 *
75*40	2001319	0,92	277	79	60	60*40*30	16 *
75*63	2001321	0,95	277	77	85	60*40*30	16 *
90*50	2001325	0,90	305	85	85	60*40*30	15 *
90*63	2001326	0,90	305	85	85	60*40*30	15 *
90*75	2001327	0,90	305	85	85	60*40*30	15 *
110*90	2001336	1,52	340	95	75	60*40*45	12 *
110*32	2001330	1,40	340	95	80	60*40*45	12 *
110*50	2001332	1,45	340	95	85	60*40*45	12 *
110*63	2001333	1,45	340	95	65	60*40*45	12 *
110*90	2001336	1,52	340	95	75	60*40*45	12 *
125*90	2001343	1,92	360	95	85	60*40*45	9 *
125*110	2001344	2,07	360	95	90	60*40*45	9 *
140*90	2001349	2,68	400	100	95	60*40*30	4 *
140*110	2001350	2,79	400	100	100	60*40*30	4 *
140*125	2001345	3,20	400	120	90	60*40*30	4 *
160*90	2001357	4,45	560	150	90	60*40*30	4 *
160*110	2001358	4,60	560	150	95	60*40*30	3 *
160*125	2001351	4,65	560	150	95	60*40*30	3 *
160*140	2001352	5,00	415	100	140	60*40*30	2 **
180*90	2001366	6,00	560	145	90	60*40*30	2 *
180*110	2001367	6,00	560	145	80	60*40*30	2 *

# ФИТИНГИ ДЛЯ СТЫКОВОЙ СВАРКИ



d1*d2	код	кг	L (мм)	L1 (мм)	L2 (мм)	упаковка	кол-во	
180*125	2001360	6,20	560	145	90	60*40*30	2	*
180*140	2001361	5,82	430	105	140	60*40*30	2	**
180*160	2001363	7,60	470	105	150	60*40*30	2	**
200*90	2001376	6,10	500	120	90	60*40*30	2	*
200*110	2001377	6,20	500	120	90	60*40*30	2	*
200*125	2001368	6,60	430	115	125	60*40*30	2	**
200*140	2001369	7,00	470	140	110	60*40*30	2	*
200*160	2001372	7,30	490	140	140	60*40*45	2	*
200*180	2001375	9,00	485	115	150	60*40*45	2	**
225*90	2001387	8,20	540	130	85	60*40*45	2	*
225*110	2001388	8,45	540	130	90	60*40*45	2	*
225*125	2001378	8,60	540	130	95	60*40*45	2	*
225*140	2001380	8,30	460	120	110	60*40*45	2	**
225*160	2001383	8,80	540	130	110	60*40*45	2	*
225*180	2001386	9,00	540	130	115	60*40*45	2	*
225*200	2001390	11,80	560	120	130	60*40*45	2	**
250*90	2001400	7,89	450	155	90	60*40*30	1	*
250*110	2001401	8,50	460	155	110	60*40*30	1	*
250*125	2001391	9,70	470	130	125	60*40*30	1	**
250*140	2001393	10,00	485	130	140	60*40*30	1	**
250*160	2001396	10,79	530	160	140	60*40*30	1	*
250*180	2001399	12,50	525	130	150	60*40*45	1	**
250*200	2001403	14,80	610	145	130	60*40*45	1	*
250*225	2001392	16,62	575	130	170	60*40*45	1	**
280*90	2001412	10,00	440	140	80	***	1	**
280*110	2001413	11,95	490	140	110	***	1	**
280*125	2001404	12,00	490	140	90	***	1	**
280*140	2001406	12,50	505	140	110	***	1	**
280*160	2001408	14,70	545	140	140	***	1	**
280*180	2001411	15,00	545	140	150	***	1	**
280*200	2001414	16,60	595	140	130	***	1	**
280*225	2001405	16,40	595	140	150	***	1	**
280*250	2001407	19,80	635	140	145	***	1	**
315*90	2001426	13,00	465	150	90	***		**
315*110	2001427	15,10	510	150	110	***		**
315*125	2001415	15,20	510	150	90	***		**
315*140	2001417	15,70	525	150	110	***		**
315*160	2001421	18,20	565	150	140	***		**
315*180	2001424	18,60	570	150	150	***		**
315*200	2001428	20,30	615	150	130	***		**
315*225	2001416	20,10	615	150	150	***		**
315*250	2001418	23,70	655	150	145	***		**
355*90	2001436	17,20	495	165	90	***		**
355*110	2001437	19,60	540	165	110	***		**
355*125	2001429	19,70	540	165	90	***		**
355*140	2001431	20,30	555	165	110	***		**
355*160	2001433	23,00	595	165	140	***		**
355*180	2001434	23,30	595	165	150	***		**
355*200	2001438	25,50	645	165	130	***		**
355*225	2001430	25,30	645	165	150	***		**
355*250	2001432	29,20	685	165	145	***		**

ЭЛЕКТРОСВАРНЫЕ ФИТИНГИ

ФИТИНГИ ДЛЯ СТЫКОВОЙ СВАРКИ

ЗАПОРНАЯ АРМАТУРА

ИНСТРУМЕНТЫ ДЛЯ МОНТАЖА

d1*d2	код	кг	L (мм)	L1 (мм)	L2 (мм)	упаковка	кол-во
400*110	2001451	25,60	570	180	110	***	**
400*125	2001441	25,70	570	180	90	***	**
400*140	2001443	26,40	585	180	110	***	**
400*160	2001446	29,50	625	180	140	***	**
400*180	2001448	29,80	625	180	150	***	**
400*200	2001452	32,50	675	180	130	***	**
400*225	2001442	32,30	675	180	150	***	**
400*250	2001444	36,50	715	180	145	***	**
450*90	2001445	30,10	555	195	90	***	**
450*110	2001465	33,40	600	195	110	***	**
450*125	2001455	33,50	600	195	90	***	**
450*140	2001457	34,40	615	195	110	***	**
450*160	2001460	38,00	655	195	140	***	**
450*180	2001462	38,20	655	195	150	***	**
450*200	2001466	41,40	705	195	130	***	**
450*225	2001456	41,20	705	195	150	***	**
450*250	2002355	46,00	745	195	145	***	**
500*90	2001479	39,60	595	215	90	***	**
500*110	2001480	43,40	640	215	110	***	**
500*125	2001469	43,60	640	215	90	***	**
500*140	2001471	44,60	655	215	110	***	**
500*160	2001475	48,70	695	215	140	***	**
500*180	2001477	49,00	695	215	150	***	**
500*200	2001481	52,80	745	215	130	***	**
500*225	2001470	52,60	745	215	150	***	**
500*250	2001472	58,00	785	215	145	***	**
560*90	2001491	52,70	635	235	90	***	**
560*110	2001492	57,30	680	235	110	***	**
560*125	2001484	57,40	680	235	90	***	**
560*140	2001486	58,80	695	235	110	***	**
560*160	2001488	63,50	735	235	140	***	**
560*180	2001489	63,80	735	235	150	***	**
560*200	2001493	68,40	785	235	130	***	**
560*225	2001485	68,20	785	235	150	***	**
560*250	2001487	74,00	825	235	145	***	**
630*90	2001503	70,00	675	255	90	***	**
630*110	2001504	75,40	720	255	110	***	**
630*125	2001495	75,50	720	255	90	***	**
630*140	2001497	77,20	735	255	110	***	**
630*160	2001500	82,70	775	255	140	***	**
630*180	2001501	83,00	775	255	150	***	**
630*200	2001311	88,70	825	255	130	***	**
630*225	2001496	88,50	825	255	150	***	**
630*250	2001498	95,00	865	255	145	***	**

Более крупные размеры доступны по запросу

(\*) : литая конструкция

(\*\*) : изготовлено с применением электросварного седельного отвода

(\*\*\*) : поставляются на европаллетах

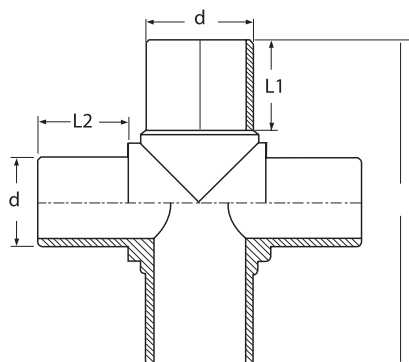
## РАВНОПРОХОДНАЯ КРЕСТОВИНА

SDR11 PE100

ГАЗ : 10 БАР

ВОДА : 16 БАР

ТИП : ЛИТОЙ



d	код	кг	L (мм)	L1 (мм)	L2 (мм)	упаковка	кол-во
90	2004016	1,68	370	105	105	60*40*45	12
110	2004017	2,80	370	105	105	60*40*45	9
125	2004018	3,50	360	100	90	60*40*45	9 *
140	2004019	5,00	390	100	110	60*40*30	4 *
160	2004019	6,50	420	105	140	60*40*30	2 *
180	2004021	7,60	450	120	150	60*40*30	2 *
200	2004022	13,50	520	125	130	60*40*30	2 *
225	2004023	14,40	540	135	150	60*40*45	2 *
250	2004024	22,50	560	120	145	60*40*45	1 *

(\*): изготовлено с применением электросварного седельного отвода

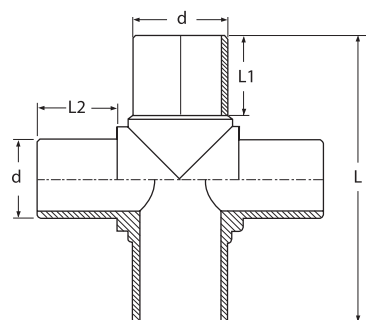
## РАВНОПРОХОДНАЯ КРЕСТОВИНА

SDR17 PE100

ГАЗ : 6 БАР

ВОДА : 10 БАР

ТИП : ЛИТОЙ



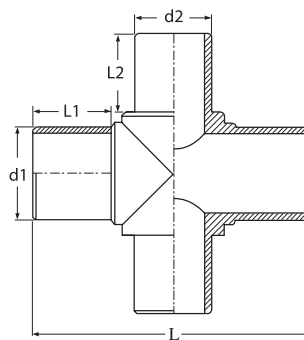
d	код	кг	L [мм]	L1 [мм]	L2 [мм]	упаковка	кол-во
125	2004002	3,10	360	100	90	60*40*45	9 *
140	2004003	4,50	390	100	110	60*40*30	4 *
160	2004003	5,80	420	105	140	60*40*30	2 *
180	2004005	6,50	450	120	150	60*40*30	2 *
200	2004006	12,00	520	125	130	60*40*30	2 *
225	2004007	13,00	540	135	150	60*40*45	2 *
250	2004008	20,00	560	120	145	60*40*45	1 *
280	2004009	23,00	570	125	185	**	*
315	2004010	28,00	650	130	165	**	*

(\*): изготовлено с применением электросварного седельного отвода

(\*\*): поставляются на европаллетах

## РЕДУКЦИОННАЯ КРЕСТОВИНА

SDR11 PE100  
 ГАЗ : 10 БАР  
 ВОДА : 16 БАР  
 ТИП : ЛИТОЙ



d1*d2	код	кг	L (мм)	L1 (мм)	L2 (мм)	упаковка	кол-во
110*90	2004078	2,24	330	95	90	60*40*45	12
125*90	2004079	2,55	330	95	90	60*40*45	9 *
125*110	2004080	3,53	350	95	110	60*40*45	9 *
140*90	2004081	3,09	370	110	90	60*40*30	4 *
140*110	2004082	4,04	380	110	110	60*40*30	4 *
140*125	2004083	4,34	380	120	90	60*40*30	4 *
160*90	2004084	3,87	400	120	90	60*40*30	2 *
160*110	2004085	4,83	410	120	110	60*40*30	2 *
160*125	2004086	5,20	420	120	90	60*40*30	2 *
160*140	2004087	6,60	450	120	110	60*40*30	2 *
180*90	2004088	4,65	410	125	90	60*40*30	2 *
180*110	2004089	5,64	420	125	110	60*40*30	2 *
180*125	2004090	6,02	430	125	90	60*40*30	2 *
180*140	2004091	7,47	460	125	110	60*40*30	2 *
180*160	2004092	8,44	480	125	140	60*40*30	2 *
200*90	2004093	5,57	420	130	90	60*40*30	2 *
200*110	2004094	6,57	430	130	110	60*40*30	2 *
200*125	2004095	6,98	440	130	90	60*40*30	2 *
200*140	2004096	8,38	460	130	110	60*40*30	2 *
200*160	2004097	9,39	480	130	140	60*40*30	2 *
200*180	2004098	9,59	480	130	150	60*40*30	2 *
225*90	2004099	6,96	440	140	90	60*40*45	2 *



d1*d2	код	кг	L (мм)	L1 (мм)	L2 (мм)	упаковка	кол-во	*
225*110	2004100	8,00	450	140	110	60*40*45	2	*
225*125	2004101	8,43	460	140	90	60*40*45	2	*
225*140	2004102	10,02	490	140	110	60*40*45	2	*
225*160	2004103	11,08	510	140	140	60*40*45	2	*
225*180	2004104	11,28	510	140	150	60*40*45	2	*
250*90	2004105	8,65	460	150	90	60*40*45	1	*
250*110	2004106	9,71	470	150	110	**		*
250*125	2004107	10,18	480	150	90	**		*
250*140	2004108	11,86	510	150	110	**		*
250*160	2004109	12,99	530	150	140	**		*
250*180	2004110	13,19	530	150	150	**		*
250*200	2004111	18,50	560	150	130	**		*
250*225	2004112	18,00	560	150	150	**		*
280*90	2004113	10,74	470	160	90	**		*
280*110	2004114	12,05	490	160	110	**		*
280*125	2004115	12,55	500	160	90	**		*
280*140	2004116	14,36	530	160	110	**		*
280*160	2004117	15,57	550	160	140	**		*
280*180	2004118	15,77	550	160	150	**		*
280*200	2004119	21,10	570	160	130	**		*
280*225	2004120	20,55	570	160	150	**		*
315*90	2004121	14,05	500	170	90	**		*
315*110	2004122	15,21	510	170	110	**		*
315*125	2004123	15,76	520	170	90	**		*
315*140	2004124	17,74	550	170	110	**		*
315*160	2004125	19,05	570	170	140	**		*
315*180	2004126	19,25	570	170	150	**		*
315*200	2004127	24,00	570	170	130	**		*
315*225	2004128	23,80	580	170	150	**		*
315*250	2004129	32,00	630	170	145	**		*
355*90	2004130	18,48	530	185	90	**		*
355*110	2004131	19,70	540	185	110	**		*
355*125	2004132	20,33	550	185	90	**		*
355*140	2004133	22,51	580	185	110	**		*
355*160	2004134	23,98	600	185	140	**		*
355*180	2004135	24,16	600	185	150	**		*
355*200	2004136	29,00	600	185	130	**		*
355*225	2004137	28,50	600	185	150	**		*
355*250	2004138	37,00	650	185	145	**		*
400*90	2004139	23,97	550	200	90	**		*
400*110	2004140	25,70	570	200	110	**		*
400*125	2004141	26,41	580	200	90	**		*
400*140	2004142	28,85	610	200	110	**		*
400*160	2004143	30,48	630	200	140	**		*
400*180	2004144	30,68	630	200	150	**		*

d1*d2	код	кг	L (мм)	L1 (мм)	L2 (мм)	упаковка	кол-во
400*200	2004145	36,00	640	200	130	**	*
400*225	2004146	35,50	640	200	150	**	*
400*250	2004147	45,00	700	200	145	**	*
450*90	2004148	31,60	580	215	90	**	*
450*110	2004149	33,50	600	215	110	**	*
450*125	2004150	34,30	610	215	90	**	*
450*140	2004151	37,10	640	215	110	**	*
450*160	2004152	39,00	660	215	140	**	*
450*180	2004153	39,10	660	215	150	**	*
450*200	2004154	44,00	660	215	130	**	*
450*225	2004155	43,60	660	215	150	**	*
450*250	2004156	53,00	710	215	145	**	*
500*90	2004157	41,40	620	235	90	**	*
500*110	2004158	43,00	630	235	110	**	*
500*125	2004159	43,90	640	235	90	**	*
500*140	2004160	47,00	670	235	110	**	*
500*160	2004161	49,15	690	235	140	**	*
500*180	2004162	#REF!	690	235	150	**	*
500*200	2004163	55,50	710	235	130	**	*
500*225	2004164	55,00	710	235	150	**	*
500*250	2004165	65,20	760	235	145	**	*
560*90	2004166	55,00	660	255	90	**	*
560*110	2004167	57,50	680	255	110	**	*
560*125	2004168	58,60	690	255	90	**	*
560*140	2004169	62,25	720	255	110	**	*
560*160	2004170	64,68	740	255	140	**	*
560*180	2004171	64,80	740	255	150	**	*
560*200	2004172	70,70	750	255	130	**	*
560*225	2004173	70,10	750	255	150	**	*
560*250	2004174	81,10	800	255	145	**	*
630*90	2004175	73,10	700	275	90	**	*
630*110	2004176	76,10	720	275	110	**	*
630*125	2004177	77,40	730	275	90	**	*
630*140	2004178	81,70	760	275	110	**	*
630*160	2004179	84,50	780	275	140	**	*
630*180	2004180	84,70	780	275	150	**	*
630*200	2004181	89,78	780	275	130	**	*
630*225	2004182	89,10	780	275	150	**	*
630*250	2004183	100,30	820	275	145	**	*

[\*] : изготовлено с применением электросварного седельного отвода

[\*\*] : поставляются на европаллетах

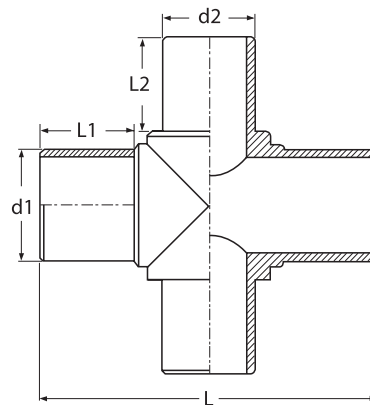
## РЕДУКЦИОННАЯ КРЕСТОВИНА

SDR17 PE100

ГАЗ : 6 БАР

ВОДА : 10 БАР

ТИП : ЛИТОЙ



D*d	код	кг	L (мм)	L1 (мм)	L2 (мм)	упаковка	кол-во
110*90	2004184	1,70	330	95	90	60*40*45	12 *
125*90	2004185	1,90	330	95	90	60*40*45	9 *
125*110	2004186	2,80	350	95	110	60*40*45	9 *
140*90	2004187	2,25	370	110	90	60*40*30	4 *
140*110	2004188	3,10	380	110	110	60*40*30	4 *
140*125	2004189	3,40	380	120	90	60*40*30	4 *
160*90	2004190	2,70	400	120	90	60*40*30	2 *
160*110	2004191	3,60	410	120	110	60*40*30	2 *
160*125	2004192	3,92	420	120	90	60*40*30	2 *
160*140	2004193	5,10	450	120	110	60*40*30	2 *
180*90	2004194	3,20	410	125	90	60*40*30	2 *
180*110	2004195	4,10	420	125	110	60*40*30	2 *
180*125	2004196	4,40	430	125	90	60*40*30	2 *
180*140	2004197	5,60	460	125	110	60*40*30	2 *
180*160	2004198	6,50	480	125	140	60*40*30	2 *
200*90	2004199	3,80	420	130	90	60*40*30	2 *
200*110	2004200	4,68	430	130	110	60*40*30	2 *
200*125	2004201	5,00	440	130	90	60*40*30	2 *
200*140	2004202	6,20	460	130	110	60*40*30	2 *
200*160	2004203	7,10	480	130	140	60*40*30	2 *
200*180	2004204	7,30	480	130	150	60*40*30	2 *
225*90	2004205	4,70	440	140	90	60*40*45	2 *
225*110	2004206	5,60	450	140	110	60*40*45	2 *
225*125	2004207	5,90	460	140	90	60*40*45	2 *
225*140	2004208	7,60	460	140	90	60*40*45	2 *

(\*) : изготовлено с применением электросварного седельного отвода

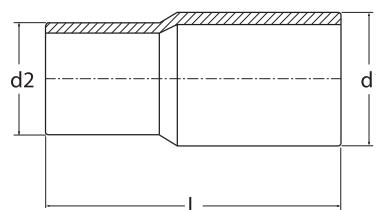
D*d	код	кг	L (мм)	L1 (мм)	L2 (мм)	упаковка	кол-во	
225*160	2004209	8,10	510	140	140	60*40*45	2	*
225*180	2004210	8,30	510	140	150	60*40*45	2	*
250*90	2004211	5,70	460	150	90	60*40*45	1	*
250*110	2004212	6,60	470	150	110	**		*
250*125	2004213	7,00	480	150	90	**		*
250*140	2004214	8,40	510	150	110	**		*
250*160	2004215	9,30	530	150	140	**		*
250*180	2004216	9,50	530	150	150	**		*
250*200	2004217	14,30	560	150	130	**		*
250*225	2004218	13,80	560	150	150	**		*
280*90	2004219	7,00	470	160	90	**		*
280*110	2004220	8,00	490	160	110	**		*
280*125	2004221	8,45	500	160	90	**		*
280*140	2004222	9,90	530	160	110	**		*
280*160	2004223	10,90	550	160	140	**		*
280*180	2004224	11,10	550	160	150	**		*
280*200	2004225	15,90	570	160	130	**		*
280*225	2004226	15,30	570	160	150	**		*
315*90	2004227	9,00	500	170	90	**		*
315*110	2004228	10,00	510	170	110	**		*
315*125	2004229	10,40	520	170	90	**		*
315*140	2004230	12,00	550	170	110	**		*
315*160	2004231	13,00	570	170	140	**		*
315*180	2004232	13,20	570	170	150	**		*
315*200	2004233	17,80	570	170	130	**		*
315*225	2004234	17,40	580	170	150	**		*
315*250	2004235	24,50	630	170	145	**		*
315*280	2004236	25,50	630	170	185	**		*
355*90	2004237	11,80	530	185	90	**		*
355*110	2004238	12,80	540	185	110	**		*
355*125	2004239	13,30	550	185	90	**		*
355*140	2004240	15,00	580	185	110	**		*
355*160	2004241	16,10	600	185	140	**		*
355*180	2004242	16,30	600	185	150	**		*
355*200	2004243	20,80	600	185	130	**		*
355*225	2004244	20,30	600	185	150	**		*
355*250	2004245	27,70	650	185	145	**		*
355*280	2004246	28,60	650	185	185	**		*
355*315	2004247	30,90	720	185	165	**		*
400*90	2004248	15,10	550	200	90	**		*
400*110	2004249	16,50	570	200	110	**		*
400*125	2004250	17,00	580	200	90	**		*
400*140	2004251	18,80	610	200	110	**		*
400*160	2004252	20,10	630	200	140	**		*
400*180	2004253	20,30	630	200	150	**		*
400*200	2004254	25,10	640	200	130	**		*
400*225	2004255	24,50	640	200	150	**		*
400*250	2004256	32,40	700	200	145	**		*
400*280	2004257	33,30	700	200	185	**		*
400*315	2004258	36,00	770	200	165	**		*
450*90	2004259	19,90	580	215	90	**		*
450*110	2004260	21,30	600	215	110	**		*

D*d	код	кг	L (мм)	L1 (мм)	L2 (мм)	упаковка	кол-во
450*125	2004261	22,00	610	215	90	**	*
450*140	2004262	23,00	640	215	110	**	*
450*160	2004263	25,40	660	215	140	**	*
450*180	2004264	25,50	660	215	150	**	*
450*200	2004265	30,10	660	215	130	**	*
450*225	2004266	29,50	660	215	150	**	*
450*250	2004267	37,50	710	215	145	**	*
450*280	2004268	38,40	710	215	185	**	*
450*315	2004269	42,00	790	215	165	**	*
500*90	2004270	25,90	620	235	90	**	*
500*110	2004271	27,10	630	235	110	**	*
500*125	2004272	27,70	640	235	90	**	*
500*140	2004273	30,00	670	235	110	**	*
500*160	2004274	31,60	690	235	140	**	*
500*180	2004275	31,80	690	235	150	**	*
500*200	2004276	37,10	710	235	130	**	*
500*225	2004277	36,60	710	235	150	**	*
500*250	2004278	45,00	760	235	145	**	*
500*280	2004279	45,80	760	235	185	**	*
500*315	2004280	49,50	830	235	165	**	*
560*90	2004281	34,10	660	255	90	**	*
560*110	2004282	35,90	680	255	110	**	*
560*125	2004283	36,70	690	255	90	**	*
560*140	2004284	39,30	720	255	110	**	*
560*160	2004285	41,00	740	255	140	**	*
560*180	2004286	41,20	740	255	150	**	*
560*200	2004287	46,25	750	255	130	**	*
560*225	2004288	45,70	750	255	150	**	*
560*250	2004289	54,60	800	255	145	**	*
560*280	2004290	55,50	800	255	185	**	*
560*315	2004291	60,00	870	255	165	**	*
630*90	2004292	45,50	700	275	90	**	*
630*110	2004293	47,50	720	275	110	**	*
630*125	2004294	48,50	730	275	90	**	*
630*140	2004295	51,40	760	275	110	**	*
630*160	2004296	53,40	780	275	140	**	*
630*180	2004297	53,60	780	275	150	**	*
630*200	2004298	58,10	780	275	130	**	*
630*225	2004299	57,60	780	275	150	**	*
630*250	2004300	66,50	820	275	145	**	*
630*280	2004301	67,40	820	275	185	**	*
630*315	2004302	73,40	900	275	165	**	*

(\*) : изготовлено с применением электросварного седельного отвода

(\*\*) : поставляются на европаллетах

**ПЕРЕХОД**  
 SDR17 PE100  
 ГАЗ : 6 БАР  
 ВОДА : 10 БАР  
 ТИП : ЛИТОЙ



d1*d2	код	кг	L (мм)	упаковка	кол-во
75*63	2005129	0,20	166	40*30*30	25
90*63	2005131	0,25	180	60*40*30	36
90*75	2005132	0,30	180	60*40*30	36
110*63	2005133	0,40	198	60*40*45	40
110*75	2005134	0,42	183	60*40*45	40
110*90	2005135	0,49	205	60*40*30	30
125*63	2005138	0,55	210	60*40*30	18
125*75	2005139	0,54	200	60*40*30	18
125*90	2005140	0,60	205	60*40*30	18
125*110	2005136	0,65	205	60*40*45	25
140*90	2005142	0,75	225	60*40*45	20
140*110	2005143	0,82	225	60*40*45	20
140*125	2005144	0,85	225	60*40*45	20
160*90	2005145	0,88	230	60*40*45	18
160*110	2005146	0,91	230	60*40*45	15
160*125	2005147	1,00	230	60*40*45	15
160*140	2005148	1,20	235	60*40*45	13
180*90	2005149	1,40	300	60*40*45	6
180*110	2005150	1,56	300	60*40*45	6
180*125	2005151	1,70	300	60*40*45	6
180*140	2005152	1,80	300	60*40*45	6
180*160	2005153	1,90	300	60*40*45	6
200*110	2005156	1,95	320	60*40*45	6
200*125	2005157	2,10	320	60*40*45	6
200*140	2005158	2,20	310	60*40*45	6
200*160	2005159	2,25	320	60*40*45	6

d1*d2	код	кг	L (мм)	упаковка	кол-во
200*180	2005160	2,30	310	60*40*45	6
225*110	2005162	2,00	315	60*40*45	5
225*125	2005163	2,15	315	60*40*45	5
225*140	2005164	2,25	300	60*40*45	4
225*160	2005165	2,30	315	60*40*45	4
225*180	2005166	2,60	310	60*40*45	4
225*200	2005167	3,10	315	60*40*45	3
250*110	2005169	3,10	335	60*40*45	3
250*125	2005170	3,20	335	60*40*45	3
250*140	2005171	3,30	335	60*40*45	3
250*160	2005172	3,40	315	60*40*45	3
250*180	2005173	3,74	340	60*40*45	3
250*200	2005174	3,15	340	60*40*45	3
250*225	2005175	4,50	360	60*40*45	2
280*125	2005178	4,60	345	60*40*45	2
280*140	2005179	4,70	345	60*40*45	2
280*160	2005180	4,80	345	60*40*45	2
280*180	2005181	4,90	345	60*40*45	2
280*200	2005182	5,10	365	60*40*45	2
280*225	2005183	5,30	370	60*40*45	2
280*250	2005184	6,70	385	60*40*45	2
315*180	2005191	8,00	345	*	
315*200	2005192	9,30	365	*	
315*225	2005193	9,80	370	*	
315*250	2005194	10,50	385	*	
315*280	2005195	8,80	385	*	
355*180	2005201	12,10	345	*	
355*200	2005202	13,00	365	*	
355*225	2005203	13,80	370	*	
355*250	2005204	14,20	370	*	
355*280	2005205	12,40	370	*	
355*315	2005206	11,00	380	*	
400*250	2005213	23,80	390	*	
400*280	2005214	21,50	400	*	
400*315	2005215	16,00	400	*	
400*355	2005216	14,60	410	*	
450*250	2005223	26,80	440	*	
450*280	2005224	25,30	440	*	
450*315	2005225	25,00	440	*	
450*355	2005226	20,10	440	*	
450*400	2005227	23,10	450	*	
500*315	2005236	29,20	460	*	
500*355	2005237	25,60	460	*	
500*400	2005238	27,20	470	*	
500*450	2005239	27,40	470	*	

d1*d2	код	кг	L (мм)	упаковка	кол-во
560*355	2005247	37,00	500	*	
560*400	2005250	33,20	500	*	
560*450	2005251	35,50	500	*	
560*500	2005252	37,40	500	*	
630*500	2005263	47,60	530	*	
630*560	2005264	51,00	540	*	
710*560	2005274	63,00	550	*	
710*630	2005275	66,20	550	*	
800*630	2005280	83,00	570	*	
800*710	2005281	85,00	570	*	
900*710	2005284	130,00	620	*	
900*800	2005285	127,50	620	*	
1000*900	2006218	135,00	620	*	
1200*1000	2006219	200,00	620	*	
1400*1200	2006220	250,00	620	*	
1600*1200	2006221	435,00	620	*	

[\*] : поставляются на европаллетах



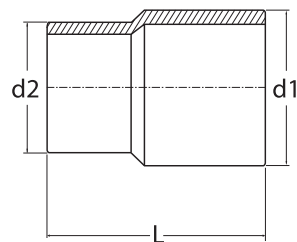
## УКОРОЧЕННЫЙ ПРЕХОД

SDR17 PE100

ГАЗ : 6 БАР

ВОДА : 10 БАР

ТИП : ЛИТОЙ

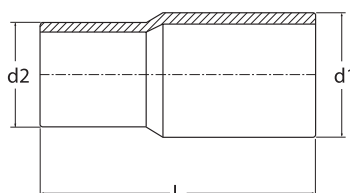


d1*d2	код	кг	L (мм)	упаковка	кол-во
280*250	2005332	6,00	250	60*40*45	2
315*180	2005336	6,50	250	60*40*45	2
315*200	2005337	6,70	250	60*40*45	2
315*225	2005338	7,80	250	60*40*45	2
315*250	2005339	6,50	250	60*40*45	2
315*280	2005340	6,90	250	60*40*45	1
355*180	2005345	10,00	280	60*40*45	1
355*200	2005346	11,00	280	60*40*45	1
355*225	2005347	11,30	280	60*40*45	1
355*250	2005348	12,00	270	60*40*45	1
355*280	2005349	10,50	270	60*40*45	1
355*315	2005350	8,00	260	60*40*45	1
400*250	2005355	19,80	300	60*40*45	1
400*280	2005356	18,50	290	60*40*45	1
400*315	2005357	14,00	280	60*40*45	1
400*355	2005358	10,80	270	60*40*45	1
450*250	2005363	22,40	320	*	
450*280	2005364	22,10	310	*	
450*315	2005365	23,00	300	*	
450*355	2005366	18,20	290	*	
450*400	2005367	21,80	280	*	
500*315	2005373	27,30	310	*	
500*355	2005374	23,80	300	*	
500*400	2005375	25,70	290	*	
500*450	2005376	25,90	280	*	
560*355	2005381	34,00	320	*	
560*400	2005382	31,20	320	*	
560*450	2005383	32,80	300	*	
560*500	2005384	34,30	290	*	

d1*d2	код	кг	L (мм)	упаковка	кол-во
630*500	2005388	42,60	320	*	
630*560	2005389	46,20	300	*	
710*560	2005394	54,10	320	*	
710*630	2005395	58,70	300	*	
800*630	2005398	73,00	360	*	
800*710	2005399	75,60	340	*	
900*710	2005401	97,80	370	*	
900*800	2005402	78,60	350	*	
1000*900	2006222	80,00	370	*	
1200*1000	2006223	165,00	380	*	
1400*1200	2006224	202,70	470	*	
1600*1200	2006225	355,20	470	*	

(\*) : поставляются на европаллетах

**ПЕРЕХОД**  
 SDR11 PE100  
 ГАЗ : 10 БАР  
 ВОДА : 16 БАР  
 ТИП : ЛИТОЙ



d1*d2	код	кг	L (мм)	упаковка	кол-во
32*20	2005410	0,02	90	40*30*15	100
32*25	2005411	0,03	99	40*30*15	100
40*20	2005536	0,04	108	40*30*30	100
40*25	2005538	0,04	108	40*30*30	100
40*32	2005414	0,04	108	40*30*30	100
50*20	2005415	0,19	245	40*30*30	60
50*25	2005416	0,19	245	40*30*30	60
50*32	2005417	0,08	130	40*30*30	50
50*40	2005418	0,09	130	40*30*30	50
63*32	2005421	0,12	145	40*30*30	50
63*40	2005421	0,12	145	40*30*30	50
63*50	2005423	0,13	145	40*30*30	45
75*63	2005428	0,24	166	40*30*30	25
90*63	2005433	0,32	180	60*40*30	36
90*75	2005434	0,38	180	60*40*30	36
110*63	2005438	0,49	198	60*40*45	40
110*75	2005439	0,50	183	60*40*45	40
110*90	2005441	0,60	205	60*40*45	30
125*63	2005445	0,66	190	60*40*45	30
125*75	2005446	0,70	200	60*40*45	25
125*90	2005447	0,73	205	60*40*45	25
125*110	2005442	0,79	205	60*40*45	25
140*90	2005451	0,98	225	60*40*45	20
140*110	2005452	1,03	225	60*40*45	20
140*125	2005453	1,14	225	60*40*45	20
160*90	2005460	1,19	230	60*40*45	18

d1*d2	код	кг	L (мм)	упаковка	кол-во
160*110	2005461	1,27	230	60*40*45	15
160*125	2005462	1,38	230	60*40*45	15
160*140	2005463	1,49	235	60*40*45	13
180*90	2005466	1,90	300	60*40*30	7
180*110	2005467	1,95	300	60*40*30	7
180*125	2005468	2,13	300	60*40*30	6
180*140	2005469	2,24	300	60*40*30	6
180*160	2005470	2,47	300	60*40*30	6
200*110	2005474	2,61	320	60*40*45	6
200*125	2005475	2,83	320	60*40*45	6
200*140	2005476	2,88	320	60*40*45	6
200*160	2005477	3,00	320	60*40*45	6
200*180	2005478	3,20	320	60*40*45	6
225*110	2005482	3,02	315	60*40*45	6
225*125	2005483	3,12	315	60*40*45	6
225*140	2005484	3,04	300	60*40*45	4
225*160	2005485	3,10	315	60*40*45	4
225*180	2005486	3,26	315	60*40*45	4
225*200	2005487	3,62	315	60*40*45	3
250*110	2005491	4,12	335	40*40*45	3
250*125	2005492	4,20	335	60*40*45	3
250*140	2005493	4,23	335	60*40*45	3
250*160	2005494	4,27	315	60*40*45	3
250*180	2005495	4,68	340	60*40*45	3
250*200	2005496	4,84	340	60*40*45	3
250*225	2005497	6,20	365	60*40*45	2
280*125	2005502	5,60	345	60*40*45	2
280*140	2005503	5,60	345	60*40*45	2
280*160	2005504	5,80	345	60*40*45	2
280*180	2005505	5,60	345	60*40*45	2
280*200	2005506	6,80	365	60*40*45	2
280*225	2005507	7,20	365	60*40*45	2
280*250	2005508	8,00	385	60*40*45	2
315*180	2005515	10,20	380	60*40*45	2
315*200	2005516	10,60	380	60*40*45	2
315*225	2005517	10,70	370	60*40*45	2
315*250	2005518	11,60	380	60*40*45	2
315*280	2005519	11,80	380	60*40*45	2
355*180	2005526	13,20	370	60*40*45	1
355*200	2005527	13,70	370	60*40*45	1
355*225	2005528	15,30	370	60*40*45	1
355*250	2005529	17,00	370	60*40*45	1
355*280	2005530	13,00	370	60*40*45	1
355*315	2005531	13,20	380	60*40*45	1
400*250	2005538	20,10	390	60*40*45	1
400*280	2005539	21,00	400	60*40*45	1
400*315	2005540	18,50	400	60*40*45	1
400*355	2005541	19,30	410	60*40*45	1
450*250	2005545	26,00	440	*	
450*280	2005546	26,20	440	*	

d1*d2	код	кг	L (мм)	упаковка	кол-во
450*315	2005547	25,50	440	*	
450*355	2005548	25,60	440	*	
450*400	2005549	27,70	450	*	
500*315	2005556	35,00	460	*	
500*355	2006226	33,90	460	*	
500*400	2005557	32,00	470	*	
500*450	2005558	32,00	470	*	
560*355	2005560	45,00	500	*	
560*400	2005561	43,80	500	*	
560*450	2005562	42,00	500	*	
560*500	2005563	44,00	500	*	
630*500	2005423	56,00	530	*	
630*560	2005569	60,00	540	*	
710*560	2005573	74,00	550	*	
710*630	2005573	78,00	550	*	
800*630	2006227	98,00	570	*	
800*710	2005574	100,00	570	*	
900*710	2006228	154,00	620	*	
900*800	2006229	150,00	620	*	

(\*) : поставляются на европаллетах

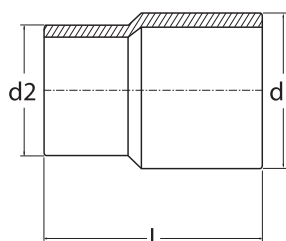
## УКОРОЧЕННЫЙ ПЕРЕХОД

SDR11 PE100

ГАЗ : 10 БАР

ВОДА : 16 БАР

ТИП : ЛИТОЙ



d1*d2	код	кг	L (мм)	упаковка	кол-во
280*250	2006230	7,20	250	60*40*45	2
315*180	2006231	9,20	250	60*40*45	2
315*200	2006232	9,40	250	60*40*45	2
315*225	2006233	9,50	250	60*40*45	2
315*250	2006234	8,70	250	60*40*45	2
315*280	2006235	8,80	250	60*40*45	1
355*180	2006236	12,00	280	60*40*45	1
355*200	2006237	12,50	280	60*40*45	1
355*225	2006238	14,10	280	60*40*45	1
355*250	2006239	15,80	270	60*40*45	1
355*280	2006240	11,50	270	60*40*45	1
355*315	2006241	11,60	260	60*40*45	1
400*250	2006242	17,00	300	60*40*45	1
400*280	2006243	18,00	290	60*40*45	1
400*315	2006244	15,50	280	60*40*45	1
400*355	2006245	16,30	270	60*40*45	1
450*250	2006246	22,00	320	*	
450*280	2006247	22,20	310	*	
450*315	2006248	23,10	300	*	
450*355	2006249	23,60	290	*	
450*400	2006250	23,80	280	*	
500*315	2006251	30,00	310	*	
500*355	2006252	28,90	300	*	
500*400	2006253	25,20	290	*	
500*450	2006254	24,30	280	*	
560*355	2006255	39,10	320	*	
560*400	2006256	37,70	320	*	
560*450	2006257	38,00	300	*	

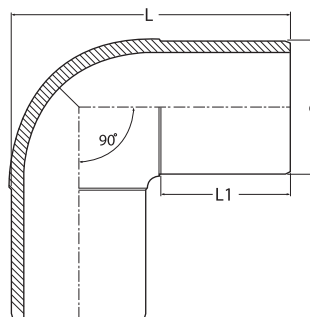


## ФИТИНГИ ДЛЯ СТЫКОВОЙ СВАРКИ

d1*d2	код	кг	L (мм)	упаковка	кол-во
560*500	2006258	40,00	290	*	
630*500	2006259	48,30	320	*	
630*560	2006260	51,70	300	*	
710*560	2006261	63,20	320	*	
710*630	2006262	64,50	300	*	
800*630	2006263	89,30	360	*	
800*710	2006264	90,70	340	*	
900*710	2006265	140,30	370	*	
900*800	2006266	144,80	350	*	

[\*] : поставляются на европаллетах

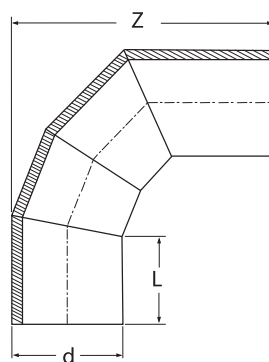
**ОТВОД 90°**  
 SDR17 PE100  
 ГАЗ : 6 БАР  
 ВОДА : 10 БАР  
 ТИП : ЛИТОЙ



d	код	кг	L (мм)	L1 (мм)	упаковка	кол-во
63	2007527	0,26	167	63	30*40*30	24
75	2007528	0,58	184	88	60*40*30	24
90	2007529	0,59	187	90	60*40*30	24
110	2007530	0,80	225	90	60*40*30	10
125	2007531	1,20	240	108	60*40*30	10
140	2007532	1,50	240	100	60*40*45	10
160	2007533	2,30	288	112	60*40*45	6
180	2007534	4,10	335	135	60*40*45	4
200	2007535	4,40	335	121	60*40*45	4
225	2007537	6,80	370	140	60*40*30	2
250	2007539	6,60	410	150	60*40*45	2
280	2007708	14,50	460	150	60*40*45	2
315	2007542	20,70	485	150	60*40*33	1

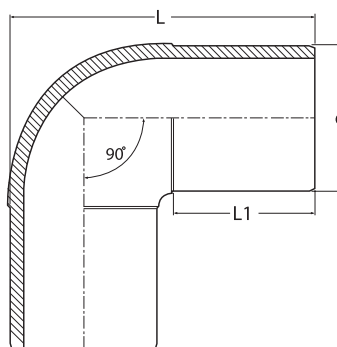


**ОТВОД 90°**  
 SDR17 PE100  
 ВОДА : 10 БАР  
 ТИП : СЕГМЕНТНЫЙ



d	код	кг	L (мм)	Z (мм)	кол-во
90	2007743	0,64	110	264	1
110	2007744	1,06	115	293	1
125	2007725	1,42	120	305	1
140	2007546	1,93	125	330	1
160	2007547	2,64	130	345	1
180	2007548	3,55	135	368	1
200	2007549	5,40	145	463	1
225	2007550	7,10	150	481	1
250	2007551	9,45	160	518	1
280	2007552	12,43	170	542	1
315	2007553	16,41	180	562	1
355	2007554	22,65	195	611	1
400	2007555	30,60	210	649	1
450	2007556	41,22	225	689	1
500	2007557	57,04	245	775	1
560	2007558	97,15	305	1.070	1
630	2007559	126,96	305	1.105	1
710	2007560	167,03	305	1.145	1
800	2007561	223,54	320	1.205	1
900	2007562	302,84	350	1.285	1
1000	2007563	387,96	350	1.335	1

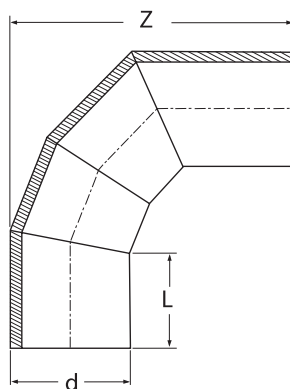
**ОТВОД 90°**  
 SDR11 PE100  
 ГАЗ : 10 БАР  
 ВОДА : 16 БАР  
 ТИП : ЛИТОЙ



d	код	кг	L1 (мм)	L (мм)	упаковка	кол-во
20	2007565	0,02	36	60	30*40*15	100
25	2007566	0,03	43	80	30*40*15	100
32	2007567	0,05	50	90	30*40*30	60
40	2007568	0,08	53	100	30*40*30	40
50	2007569	0,31	57	163	30*40*30	40
63	2007570	0,30	63	167	30*40*30	24
75	2007571	0,66	88	184	60*40*30	24
90	2007572	0,64	90	187	60*40*30	24
110	2007574	1,06	90	225	60*40*30	10
125	2007575	1,44	108	240	60*40*30	10
140	2007576	1,74	100	240	60*40*45	10
160	2007578	2,80	112	288	60*40*45	6
180	2007580	5,00	135	335	60*40*45	4
200	2007581	5,00	121	335	60*40*45	4
225	2007583	7,80	140	370	60*40*30	1
250	2007585	10,70	160	410	60*40*45	1
280	2007587	13,20	150	460	60*40*45	1
315	2007589	24,20	150	485	**	

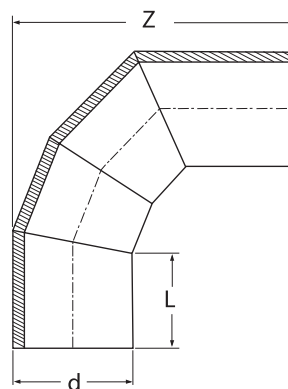
(\*\*) : поставляются на европаллетах

**ОТВОД 90°**  
 SDR11 PE100  
 ВОДА : 16 БАР  
 ТИП : СЕГМЕНТНЫЙ



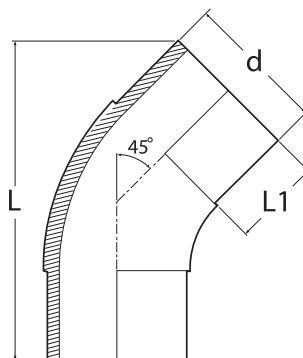
d	КОД	КГ	L (ММ)	Z (ММ)
90	2007766	0,95	110	264
110	2007767	1,55	115	293
125	2007600	2,10	120	305
140	2007601	2,85	125	330
160	2007602	3,88	130	345
180	2007603	5,22	135	368
200	2007604	7,95	145	463
225	2007605	10,45	150	481
250	2007606	13,90	160	518
280	2007607	18,29	170	542
315	2007608	24,12	180	562
355	2007609	33,30	195	611
400	2007610	45,00	210	649
450	2007611	60,63	225	689
500	2007612	83,88	245	775
560	2007613	143,06	305	1.070
630	2007714	186,82	305	1.105
710	2007615	245,63	305	1.145
800	2007616	328,73	320	1.205
900	2007617	445,35	350	1.285
1000	2007768	570,53	350	1.335

**УКОРОЧЕННЫЙ ОТВОД 90°**  
 SDR17 PE100  
 ВОДА : 10 БАР  
 ТИП : СЕГМЕНТНЫЙ



d	код	кг	L (мм)	Z (мм)	кол-во
125	2007747	1,27	90	275	1
140	2007748	1,69	91	297	1
160	2007749	2,31	93	309	1
180	2007750	3,15	100	333	1
200	2007751	4,98	115	433	1
225	2007752	6,34	107	438	1
250	2007753	8,36	110	468	1
280	2007754	10,95	115	487	1
315	2007755	14,32	120	502	1
355	2007756	19,86	132	548	1
400	2007757	27,52	155	594	1
450	2007758	36,97	165	629	1
500	2007759	52,66	195	725	1
560	2007760	97,15	305	1.070	1
630	2007761	126,96	305	1.105	1
710	2007762	167,03	305	1.145	1
800	2007763	220,17	305	1.190	1
900	2007764	290,06	305	1.240	1
1000	2007765	372,19	305	1.290	1

**ОТВОД 45°**  
 SDR17 PE100  
 ГАЗ : 6 БАР  
 ВОДА : 10 БАР  
 ТИП : ЛИТОЙ



d	код	кг	L (мм)	L1 (мм)	упаковка	кол-во
63	2007225	0,16	160	65	40*30*30	30
75	2007226	0,38	210	88	60*40*30	30
90	2007227	0,39	215	90	60*40*30	25
110	2007228	0,69	250	92	60*40*30	15
125	2007229	1,00	285	100	60*40*30	10
140	2007230	2,10	315	115	60*40*45	10
160	2007231	2,00	320	115	60*40*45	6
180	2007232	3,20	360	120	60*40*45	4
200	2007233	3,60	360	120	60*40*45	4
225	2007234	5,40	450	140	60*40*45	2
250	2007235	6,00	450	140	60*40*30	1
280	2007236	9,40	450	140	**	1
315	2007238	16,20	500	150	**	1

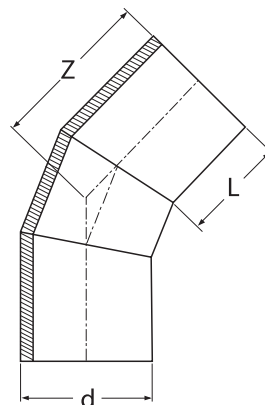
(\*) : поставляются на европаллетах

## УКОРОЧЕННЫЙ ОТВОД 45°

SDR17 PE100

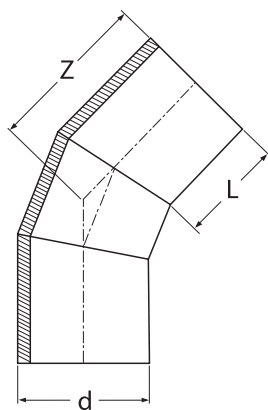
ВОДА : 10 БАР

ТИП : СЕГМЕНТНЫЙ



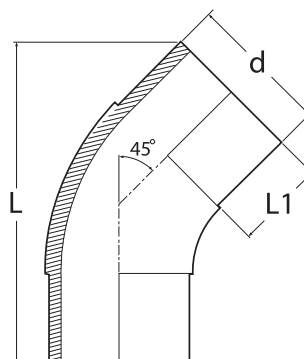
d	код	кг	L (мм)	Z (мм)
125	2007796	0,87	90	164
140	2007797	1,16	91	174
160	2007727	1,57	93	180
180	2007352	2,14	100	194
200	2007353	3,30	115	243
225	2007354	4,12	107	240
250	2007355	5,25	110	248
280	2007356	6,89	115	259
315	2007357	9,13	120	271
355	2007358	12,60	132	294
400	2007359	17,78	155	327
450	2007360	24,10	165	350
500	2007361	34,56	195	406
560	2007728	65,27	305	613
630	2007729	84,55	305	627
710	2007730	110,20	305	644
800	2007731	143,93	305	662
900	2007732	187,80	305	683
1000	2007733	238,80	305	704

**ОТВОД 45°**  
 SDR17 PE100  
 ВОДА : 10 БАР  
 ТИП : СЕГМЕНТНЫЙ



d	код	кг	L (мм)	Z (мм)
125	2007792	1,04	120	194
140	2007793	1,40	125	208
160	2007290	1,90	130	217
180	2007291	2,54	135	229
200	2007292	3,71	145	273
225	2007293	4,88	150	283
250	2007294	6,35	160	298
280	2007295	8,40	170	314
315	2007296	11,22	180	331
355	2007297	15,38	195	357
400	2007298	20,86	210	382
450	2007299	28,35	225	410
500	2007300	38,95	245	456
560	2007301	65,28	305	613
630	2007734	84,55	305	627
710	2007303	110,20	305	644
800	2007304	147,29	320	677
900	2007305	200,58	350	728
1000	2007306	254,60	350	749

**ОТВОД 45°**  
 SDR11 PE100  
 ГАЗ : 10 БАР  
 ВОДА : 16 БАР  
 ТИП : ЛИТОЙ

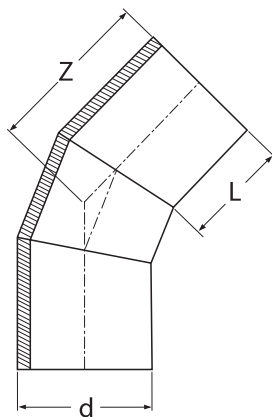


d	код	кг	L (мм)	L1 (мм)	упаковка	кол-во
20	2007245	0,02	36	80	40*30*15	150
25	2007246	0,03	43	100	40*30*15	150
32	2007247	0,04	50	115	40*30*30	100
40	2007248	0,07	53	130	40*30*30	80
50	2007249	0,11	57	140	40*30*30	50
63	2007250	0,19	65	160	40*30*30	30
75	2007251	0,44	88	210	60*40*30	30
90	2007253	0,49	90	215	60*40*30	25
110	2007255	0,88	92	250	60*40*30	15
125	2007257	1,20	100	285	60*40*30	10
140	2007258	2,60	115	315	60*40*45	10
160	2007260	2,47	115	320	60*40*45	6
180	2007261	3,80	120	360	60*40*45	5
200	2007262	4,24	120	360	60*40*45	4
225	2007263	6,50	140	450	60*40*45	2
250	2007265	7,20	140	450	60*40*30	1
280	2007266	17,40	140	450	**	1
315	2007268	17,20	150	500	**	1

[\*\*] : поставляются на европаллетах

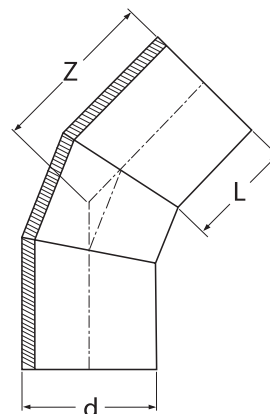


**ОТВОД 45°**  
 SDR11 PE100  
 ВОДА : 16 БАР  
 ТИП : СЕГМЕНТНЫЙ



d	КОД	КГ	L (ММ)	Z (ММ)
90	2007798	0,70	110	171
110	2007799	1,13	115	186
125	2007800	1,53	120	194
140	2007801	2,05	125	208
160	2007310	2,80	130	217
180	2007311	3,73	135	229
200	2007312	5,46	145	273
225	2007313	7,17	150	283
250	2007314	9,33	160	298
280	2007315	12,35	170	314
315	2007316	16,50	180	331
355	2007317	22,61	195	357
400	2007318	30,68	210	382
450	2007319	41,70	225	410
500	2007320	57,27	245	456
560	2007321	96,00	305	613
630	2007735	124,34	305	627
710	2007323	162,06	305	644
800	2007324	216,60	320	677
900	2007325	294,96	350	728
1000	2007802	374,41	350	749

**УКОРОЧЕННЫЙ ОТВОД 45°**  
 SDR11 PE100  
 ВОДА : 16 БАР  
 ТИП : СЕГМЕНТНЫЙ



d	код	кг	L (мм)	Z (мм)
90	2007802	0,57	80	141
110	2007803	0,98	90	161
125	2007804	1,29	90	164
140	2007805	1,71	91	174
160	2007736	2,31	93	180
180	2007737	3,15	100	194
200	2007379	4,84	115	243
225	2007382	6,05	107	240
250	2007383	7,72	110	248
280	2007362	10,13	115	259
315	2007363	13,43	120	271
355	2007364	18,52	132	294
400	2007365	26,15	155	327
450	2007366	35,44	165	350
500	2007367	50,83	195	406
560	2007738	96,00	305	613
630	2007739	124,34	305	627
710	2007740	162,06	305	644
800	2007741	211,65	305	662
900	2007742	276,18	305	683
1000	2007806	351,21	305	704

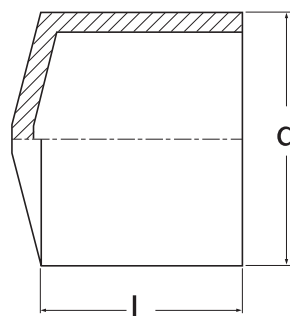
## ТОРЦЕВАЯ ЗАГЛУШКА

SDR17 PE100

ГАЗ : 6 БАР

ВОДА : 10 БАР

ТИП : ЛИТОЙ



d	код	кг	L [мм]	упаковка	кол-во
63	2010008	0,08	70	40*30*30	50
75	2010009	0,14	77	40*30*30	50
90	2010010	0,19	72	40*30*30	36
110	2010011	0,30	88	60*40*30	48
125	2010012	0,43	87	60*40*30	40
140	2010013	0,60	98	60*40*30	16
160	2010014	0,72	93	60*40*30	14
180	2010015	1,16	116	60*40*30	12
200	2010016	1,41	115	60*40*30	12
225	2010017	1,95	130	60*40*30	7
250	2010018	3,22	140	60*40*30	4
280	2010019	3,86	157	60*40*30	4
315	2010020	4,92	170	60*40*30	2
355	2010021	5,90	170	60*40*45	1
400	2010022	7,06	200	*	*
450	2010023	11,10	200	*	*
500	2010024	12,20	230	*	*
560	2010077	18,15	270	*	*
630	2010025	22,30	270	*	*
710	2010078	30,00	270	*	*

(\*): поставляются на европаллетах

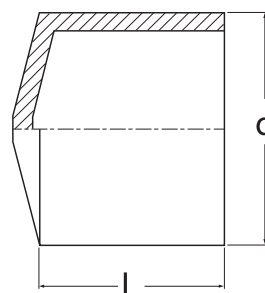
## ТОРЦЕВАЯ ЗАГЛУШКА

SDR11 PE100

ГАЗ : 10 БАР

ВОДА : 16 БАР

ТИП : ЛИТОЙ



d	код	кг	L (мм)	упаковка	кол-во
20	2010026	0,01	29	40*30*15	300
25	2010027	0,01	35	40*30*15	250
32	2010028	0,01	38	40*30*15	150
40	2010029	0,03	47	40*30*15	100
50	2010030	0,04	56	40*30*15	75
63	2010031	0,09	70	40*30*15	50
75	2010032	0,17	77	40*30*30	50
90	2010033	0,22	72	40*30*30	36
110	2010034	0,36	88	60*40*30	48
125	2010035	0,52	87	60*40*30	40
140	2010036	0,72	98	60*40*30	16
160	2010037	0,87	93	60*40*30	14
180	2010038	1,39	116	60*40*30	12
200	2010039	1,70	115	60*40*30	12
225	2010040	2,34	130	60*40*30	7
250	2010041	3,86	140	60*40*30	4
280	2010042	4,63	157	60*40*30	4
315	2010043	5,90	170	60*40*30	2
355	2010044	9,30	170	60*40*45	1
400	2010045	10,36	200	*	*
450	2010079	11,51	200	*	*
500	2010046	16,66	230	*	*
560	2010047	24,86	270	*	*
630	2010080	29,90	270	*	*
710	2010081	40,10	270	*	*

[\*] : поставляются на европаллетах

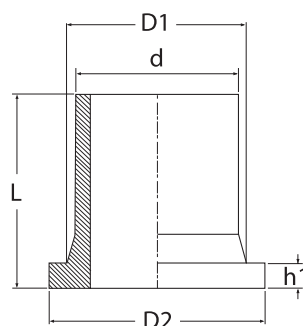
## ПЕРЕХОД НА ФЛАНЕЦ

SDR17 PE100

ГАЗ : 6 БАР

ВОДА : 10 БАР

ТИП : ЛИТОЙ

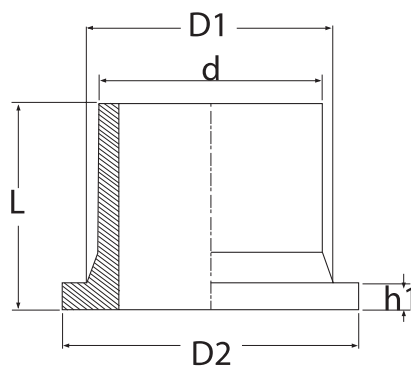


d	код	кг	L (мм)	D1 (мм)	D2 (мм)	h1 (мм)	упаковка	кол-во
63	2011034	0,20	115	72	102	14	30*40*30	30
75	2011035	0,32	125	86	122	16	30*40*30	20
90	2011037	0,38	130	100	138	16	60*40*30	30
110	2011039	0,50	140	125	158	18	60*40*30	24
125	2011040	0,75	175	125	158	25	60*40*45	24
140	2011041	0,95	165	150	188	25	60*40*45	12
160	2011043	1,38	190	170	212	25	60*40*45	12
180	2011045	1,51	180	180	212	30	60*40*45	12
200	2011046	2,47	200	225	268	32	60*40*45	6
225	2011047	2,51	205	230	268	32	60*40*45	4
250	2011048	3,94	225	280	320	36	60*40*30	2
280	2011049	4,38	250	286	320	36	60*40*30	2
315	2011050	6,00	260	335	370	36	60*40*45	2
355	2011052	8,50	260	370	430	40	60*40*45	2
400	2011053	11,20	280	425	482	46	60*40*45	1
450-A	2011055	16,50	325	510	585	60	60*60*33	1
450-B	2011350	16,50	325	458	585	60	60*60*33	1
500	2011056	22,60	335	525	585	60	*	
560	2011057	31,00	360	610	685	60	*	
630	2011059	35,40	360	640	685	60	*	
710	2011061	43,00	370	730	800	60	*	
800	2011062	48,40	380	840	905	60	*	
900	2011064	74,00	390	944	1005	60	*	
1000	2011065	105,00	420	1047	1110	60	*	
1200	2011066	157,60	450	1245	1330	60	*	
1400	2011067	201,00	-	-	-	-	*	
1600	2011068	282,20	-	-	-	-	*	

(\*) : поставляются на европаллетах

## УКОРОЧЕННЫЙ ПЕРЕХОД НА ФЛАНЕЦ

SDR17 PE100  
 ГАЗ : 6 БАР  
 ВОДА : 10 БАР  
 ТИП : ЛИТОЙ



d	код	кг	L (мм)	D1 (мм)	D2 (мм)	h1 (мм)	упаковка	кол-во
140	2011072	0,95	134	150	188	26	60x40x30	12
160	2011073	1,10	134	170	210	25	60x40x30	12
200	2011075	2,20	142	225	268	32	60x40x45	6
355	2011080	3,96	180	370	430	40	60x40x45	1
400	2011081	5,89	191	425	482	46	60x40x45	1
450-A	2011082	13,80	220	510	560	60	60x60x33	1
450-B	2011387	13,80	220	458	560	60	60x60x33	1
500	2011083	16,85	210	525	585	60	*	
560	2011084	21,90	240	610	685	60	*	
630	2011085	23,50	220	640	685	60	*	
710	2011086	32,00	230	730	800	60	*	
800	2011087	34,60	230	840	905	60	*	
900	2011088	46,20	270	940	1005	60	*	
1000	2011089	53,00	290	1047	1110	60	*	
1200	2011090	68,80	310	1245	1330	60	*	
1400	2011091	-	-	-	-	-	*	
1600	2011092	-	-	-	-	-	*	

(\*) : поставляются на европаллетах

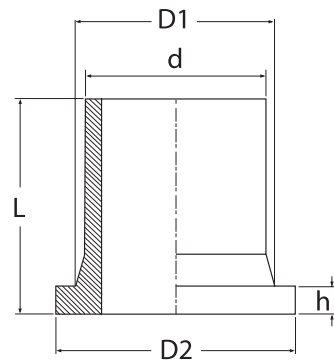
## ПЕРЕХОД НА ФЛАНЕЦ

SDR11 PE100

ГАЗ : 10 БАР

ВОДА : 16 БАР

ТИП : ЛИТОЙ



d	код	кг	L (мм)	D1 (мм)	D2 (мм)	h1 (мм)	упаковка	кол-во
20	2011103	0,03	75	25	45	7	30*40*15	90
25	2011104	0,06	85	33	58	9	30*40*15	85
32	2011105	0,07	75	40	66	9	30*40*15	75
40	2011106	0,09	95	50	78	11	30*40*30	70
50	2011107	0,13	98	60	88	12	30*40*30	70
63	2011108	0,18	115	72	102	14	30*40*30	30
75	2011109	0,33	125	86	122	16	30*40*30	20
90	2011111	0,48	130	100	138	16	60*40*30	30
110	2011113	0,68	140	125	158	18	60*40*30	24
125	2011115	0,99	175	125	160	25	60*40*45	24
140	2011116	1,25	165	150	188	26	60*40*45	12
160	2011118	1,85	190	170	210	25	60*40*45	12
180	2011119	1,95	180	180	210	30	60*40*45	12
200	2011120	3,20	200	225	268	32	60*40*45	6
225	2011121	3,44	205	230	268	32	60*40*45	4
250	2011122	5,26	225	280	320	36	60*40*30	2
280	2011123	6,12	250	286	320	36	60*40*30	2
315	2011124	8,35	260	335	370	36	60*40*45	2
355	2011125	10,40	260	370	430	40	60*40*45	1
400	2011126	15,40	280	425	482	46	60*40*45	1
450-A	2011128	26,80	325	510	585	60	60*60*33	1
450-B	2011384	25,10	325	458	550	60	60*60*33	1
500	2011129	32,20	335	525	585	60	*	
560	2011130	47,80	360	610	685	60	*	
630	2011131	51,50	360	640	685	60	*	
710	2011132	69,50	370	730	800	60	*	
800	2011133	84,10	380	840	905	60	*	
900	2011134	107,80	400	944	1005	60	*	

(\*) : поставляются на европаллетах

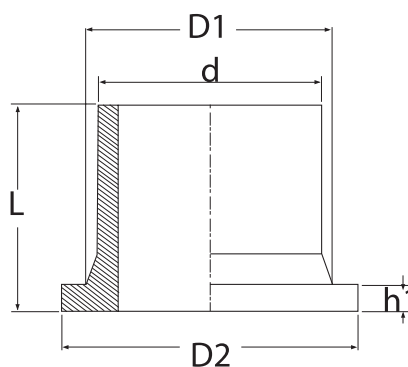
## УКОРОЧЕННЫЙ ПЕРЕХОД НА ФЛАНЕЦ

SDR11 PE100

ГАЗ : 10 БАР

ВОДА : 16 БАР

ТИП : ЛИТОЙ

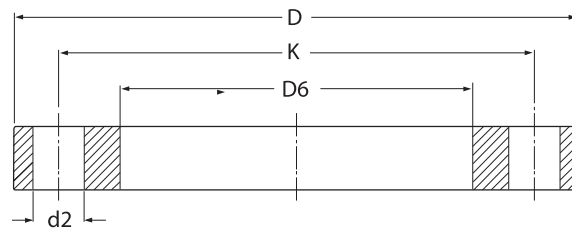


d	код	кг	L (мм)	D1 (мм)	D2 (мм)	h1 (мм)	упаковка	кол-во
140	2011143	1,20	134	150	188	26	60x40x30	12
160	2011144	1,45	134	170	210	25	60x40x30	12
200	2011146	2,75	142	225	268	32	60x40x45	6
355	2011151	6,17	180	370	430	40	60x40x45	1
400	2011152	11,50	191	425	482	46	60x40x45	1
450-A	2011153	20,10	220	510	560	60	60x60x33	1
450-B	2011383	20,10	220	458	560	60	60x60x33	1
500	2011154	22,60	210	525	585	60	*	1
560	2011155	31,10	240	610	685	60	*	*
630	2011156	32,40	220	640	685	60	*	*
710	2011157	39,30	230	730	800	60	*	*
800	2011158	53,20	230	840	905	60	*	*
900	2011159	71,00	240	944	1000	60	*	*

(\*) : поставляются на европаллетах

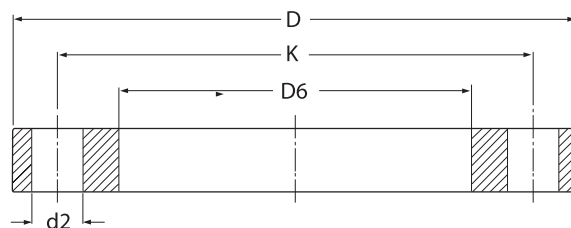


## ФЛАНЕЦ PN16



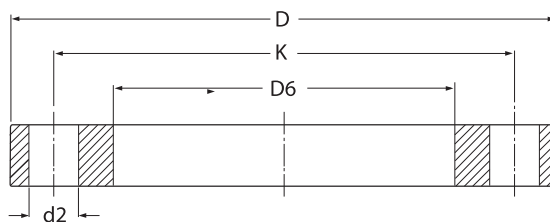
DN по стали	экв. d по ПЭ	D6 (мм)	K (мм)	D (мм)	D2 (мм)	отверстий	кг
15	20	28	65	95	14	4	0,6
20	25	34	75	105	14	4	1,0
25	32	42	85	115	14	4	1,1
32	40	51	100	140	18	4	1,6
40	50	62	110	150	18	4	1,7
50	63	78	125	165	18	4	2,2
65	75	92	145	185	18	4	2,8
80	90	108	160	200	18	8	3,2
100	110	128	180	220	18	8	3,6
100	125	135	180	220	18	8	3,4
125	140	158	210	250	18	8	4,6
150	160	178	240	285	23	8	6,4
150	180	188	240	285	23	8	5,8
200	200	235	295	340	23	12	8,0
200	225	238	295	340	23	12	7,8
250	250	288	355	405	27	12	11,8
250	280	294	355	405	27	12	11,2
300	315	338	410	465	27	12	16,2
350	355	376	470	520	27	16	22,8
400	400	430	525	580	30	16	28,4
450	450	462	585	640	30	20	45,1
500	450	517	650	715	33	20	49,4
500	500	533	650	715	33	20	43,6
600	560	618	770	840	36	20	66,2
600	630	645	770	840	36	20	58,4
700	710	740	840	910	39	24	56,6
800	800	843	950	1025	39	24	59,0
900	900	947	1050	1125	39	28	84,5
1000	1000	1050	1170	1255	42	28	115,0
1200	1200	1260	1390	1485	48	32	172,0
1400	1400	1436	1590	1685	48	36	240,0
1600	1600	1640	1820	1930	56	40	343,0

## ФЛАНЕЦ PN10



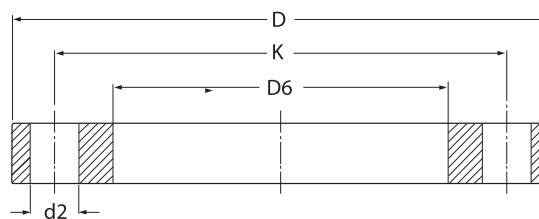
DN по стали	экв. d по ПЭ	D6 (мм)	K (мм)	D (мм)	D2 (мм)	отверстий	кг
15	20	28	65	95	14	4	0,6
20	25	34	75	105	14	4	1,0
25	32	42	85	115	14	4	1,1
32	40	51	100	140	18	4	1,6
40	50	62	110	150	18	4	1,7
50	63	78	125	165	18	4	2,2
65	75	92	145	185	18	4	2,8
80	90	108	160	200	18	8	3,2
100	110	128	180	220	18	8	3,6
100	125	135	180	220	18	8	3,4
125	140	158	210	250	18	8	4,6
150	160	178	240	285	23	8	6,4
150	180	188	240	285	23	8	5,8
200	200	235	295	340	23	8	8,4
200	225	238	295	340	23	8	8,2
250	250	288	350	390	23	12	11,6
250	280	294	350	395	23	12	10,4
300	315	338	400	445	23	12	13,0
350	355	376	460	505	30	16	17,8
400	400	430	515	565	30	16	20,8
450-A	450	470	565	615	30	20	25,3
450-B	450	517	620	670	30	20	30,0
500	500	533	620	670	30	20	26,8
600	560	618	725	780	30	20	36,4
600	630	645	725	780	30	20	30,4
700	710	740	840	895	30	24	44,6
800	800	843	950	1015	33	24	60,0
900	900	947	1050	1115	33	28	65,5
1000	1000	1050	1160	1230	36	28	80,6
1200	1200	1260	1380	1455	39	32	136,0
1400	1400	1436	1590	1675	42	36	194,0

## ФЛАНЕЦ PN6



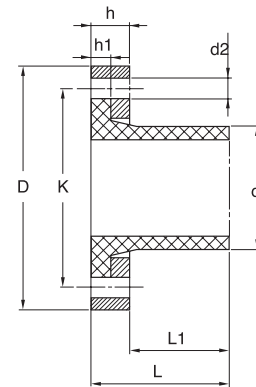
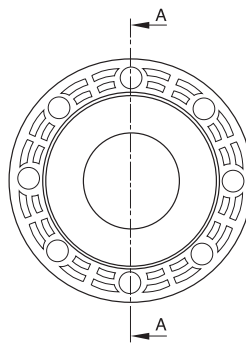
DN по стали	экв. d по ПЭ	D6 (мм)	K (мм)	D (мм)	D2 (мм)	отверстий	кг
15	20	28	55	80	11	4	0,2
20	25	34	65	90	11	4	0,4
25	32	42	75	100	11	4	0,5
32	40	51	90	120	14	4	0,7
40	50	62	100	130	14	4	0,9
50	63	78	110	140	14	4	1,0
65	75	92	130	160	14	4	1,5
80	90	108	150	190	18	4	2,0
100	110	128	170	210	18	4	2,3
100	125	135	170	210	18	8	2,1
125	140	158	200	240	18	8	3,3
150	160	178	225	285	18	8	4,0
150	180	188	225	265	18	8	3,6
200	200	235	225	320	18	8	5,9
200	225	238	280	320	18	12	5,7
250	250	288	335	275	18	12	8,6
250	280	294	335	375	18	12	8,1
300	315	338	395	440	22	12	11,6
350	355	376	445	490	22	12	15,5
400	400	430	495	540	22	16	18,0
450	450	517	495	645	22	20	33,1
500	500	533	600	645	22	20	30,5
600	560	618	705	755	26	20	44,7
600	630	645	705	755	26	20	39,4
700	710	740	810	860	26	24	37,0
800	800	843	920	975	30	24	46,2
900	900	947	1020	1075	30	24	55,0
1000	1000	1050	1120	1175	30	28	71,2
1200	1200	1260	1340	1405	33	32	100,3
1400	1400	1436	1560	1630	36	36	138,0
1600	1600	1640	1760	1830	36	40	196,3

## ФЛАНЕЦ С ПП-ПОКРЫТИЕМ PN10/16



DN по стали	экв. d по ПЭ	код	D6 (мм)	K (мм)	D (мм)	D2 (мм)	отверстий	кг
80	90	2013074	108	160	200	18	8	3,2
100	110	2013075	128	180	220	18	8	3,6
100	125	2013076	135	180	220	18	8	3,4
150	160	2013077	178	240	285	23	8	6,4
150	180	2013078	188	240	285	23	8	5,8

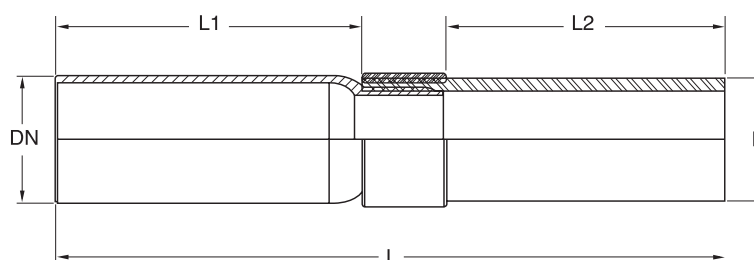
## ПЕРЕХОД НА ФЛАНЕЦ + ПРОМЫШЛЕННЫЙ КОМПОЗИТНЫЙ ФЛАНЕЦ PN10/16



d	код	d2	D	K	L	L1	h	h1	отверстий
90	2011339	18	198	157	121	82	34	16	8
110	2011341	19	112	179	129	94	31	18	8
125	2011343	19	1125	179	147	109	31	25	8
160	2013620	22	285	240	152	96	50	25	8
180	2013621	22	285	240	164	115	50	30	8

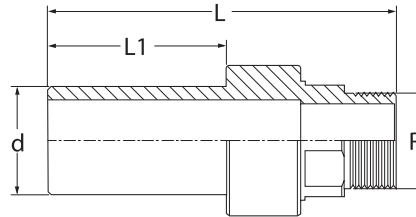
## ПРИВАРНОЕ СОЕДИНЕНИЕ ПОЛИЭТИЛЕН-СТАЛЬ

ГАЗ : 10 БАР  
ВОДА : 16 БАР  
ТИП : ЛИТОЙ



D-DN	код	кг	L	L1	L2	тип
20-1/2"	2012000	0,5	217	46	137	В
25-3/4 "	2012002	0,7	217	50	137	А
32-1"	2012004	1,0	455	275	90	А
40-1 1/4"	2012009	0,7	243	85	111	В
50-1 1/2"	2012011	0,85	243	85	111	В
63 - 2"	2012015	2,4	530	295	145	А
90 - 3"	2012017	4,5	590	215	195	А
110-4"	2012019	10,2	755	320	265	В
125-4"	2012021	11,0	740	300	265	В
160-6"	2012027	27,8	725	275	240	В
180-6"	2012029	28,2	770	300	275	В
200-8"	2012031	57,6	790	300	275	В
225-8"	2012144	50,0	810	300	275	В
250-10"	2012145	60,0	750	365	285	В
280-10"	2012146	69,8	780	380	300	В
315-12"	2012147	70,4	810	395	310	В
355-14"	2012038	127,4	860	405	350	В
400-16"	2012148	190,3	950	415	410	В
450-18"	2012149	210,8	995	430	430	В
500-20"	2012150	282,9	1040	445	445	В

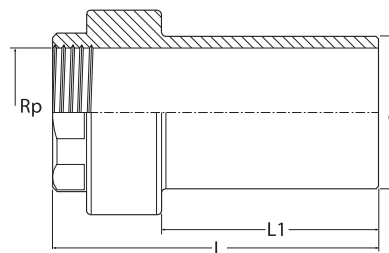
**НЕРАЗЪЕМНОЕ СОЕДИНЕНИЕ  
ПОЛИЭТИЛЕН-СТАЛЬ  
С НАРУЖНОЙ РЕЗЬБОЙ**  
ВОДА : 16 БАР  
ТИП : ЛИТОЙ



d-R	код	кг	L	L1
20 - 1/2 "	2012071	0,10	90	45
20 - 3/4 "	2012070	0,13	90	45
25 - 3/4 "	2012073	0,13	90	45
32 - 1 "	2012077	0,24	110	48
32 - 3/4 "	2012074	0,24	110	48
32 - 1/2 "	2012075	0,24	110	48
40 - 1 1/4 "	2012079	0,35	115	55
50 - 1 1/2 "	2012082	0,43	125	65
63 - 2 "	2012087	0,57	140	72
75 - 2 1/2 "	2012053	2,2	134	70 *
90 - 3 "	2012090	1,46	180	80
100 - 4 "	2012091	2,45	220	93

\* сталь

**НЕРАЗЪЕМНОЕ СОЕДИНЕНИЕ  
ПОЛИЭТИЛЕН-СТАЛЬ  
С ВНУТРЕННЕЙ РЕЗЬБОЙ**  
ВОДА : 16 БАР  
ТИП : ЛИТОЙ

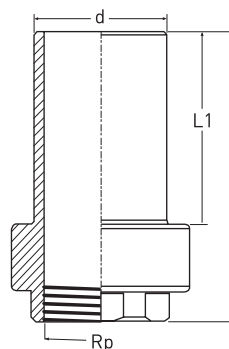


d-Rp	код	кг	L	L1
20-1/2"	2012098	0,08	78	45
25-3/4"	2012099	0,11	78	45
32 - 1 "	2012100	0,18	90	48
40 - 1 1/4 "	2012103	0,23	95	55
50 - 1 1/2 "	2012105	0,32	105	65
63 - 2 "	2012106	0,58	115	73

## ПЕРЕХОД НА НАРУЖНУЮ РЕЗЬБУ

ВОДА : 16 БАР

ТИП : ЛИТОЙ



d-Rp	код	кг	L	L1
20 - 1/2"	2012130	0,04	70	40
32 - 1"	2012116	0,05	80	45
50 - 1 1/2"	2012117	0,10	114	67
63 - 2"	2012118	0,15	124	74



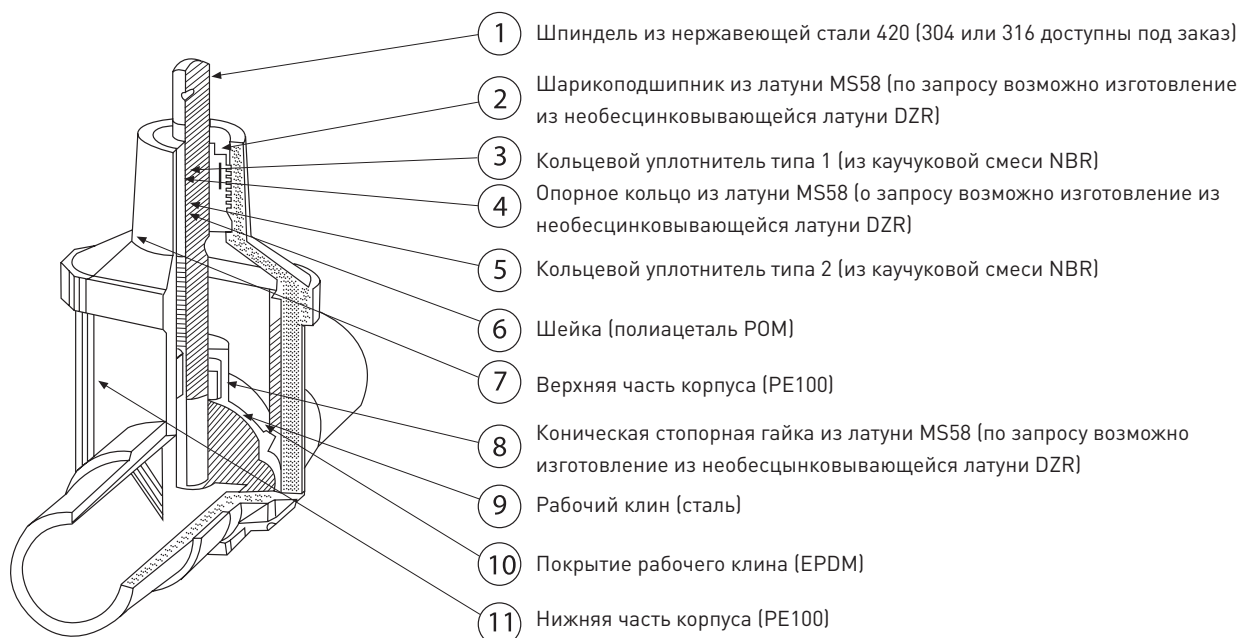


# ЗАПОРНАЯ АРМАТУРА



Покрытие клина (EPDM)

## МАТЕРИАЛЫ ЛИТОЙ КЛИНОВОЙ ЗАДВИЖКИ



## СТАНДАРТЫ ИЗГОТОВЛЕНИЯ

### EN 28233

- Момент вращения
- Сопротивление уплотнения
- Сопротивление приводного механизма

### ISO 5208

- Испытания под давлением

### ISO 10933

- Герметичность поднапряжения

### DIN 3352

- Чугунная задвижка (узлы, детали)

### DIN 3202/F5 -- EN558-1 (серия15)

- Габариты присоединений. Монтажные отверстия фланца по ISO 7005-2 (EN 1092-2)

### EN 12201-4

- Пластиковые трубопроводы водоснабжения

### EN 917

- Гидростатическая нагрузка при 20 °C – 100 часов
- Гидростатическая нагрузка при 80 °C – 165 часов
- Гидростатическая нагрузка при 80 °C – 1000 часов

### EN 1074-1 EN 1074-2

- Краны для систем водоснабжения

### EN 1680

- Герметичность приводного механизма перед и после приложения к нему изгибающего усилия

### EN 1705

- Динамическая нагрузка

### EN 12100

- Стойкость к изгибанию





## ЛИТЫЕ КЛИНОВЫЕ ЗАДВИЖКИ PE100 - МИФ ИЛИ РЕАЛЬНОСТЬ?

На протяжении долгих лет идея производства клиновых задвижек из полиэтилена широко обсуждалась инженерами компаний-производителей трубопроводной арматуры. На пути создания ПЭ-задвижек было множество препятствий. Считалось, что реализация этой идеи невозможна из-за особенностей самого литого полиэтилена, по мнению многих специалистов, несовместимого с принципами работы запорной арматуры.



## ТЕГА РЕАЛИЗУЕТ МЕЧТЫ

С 2005 года научно-технический департамент компании TEGA не оставлял попыток реализовать идею создания надежной клиновой задвижки из полиэтилена. На этом пути было множество расчетов, исследований и испытаний. Шесть лет специалисты TEGA совершенствовали концепцию продукта с учетом обеспечения требуемых технических характеристик и добились успеха - первыми в мире. Крупнейшие мировые производители арматуры не смогли справиться с этой задачей, что придает особую ценность достижению экспертов компании TEGA.

## ПРЕИМУЩЕСТВА КЛИНОВЫХ ЗАДВИЖЕК ИЗ ПЭ

### Надежность

- Цельный ПЭ-корпус и отводы
- Высочайшая стойкость к коррозии и химикатам
- Высокая прочность конструкции
- Уплотнение из EPDM

### Монтаж

- Нет необходимости во фланцах и механических коннекторах
- Низкий вес
- Гибкость монтажа



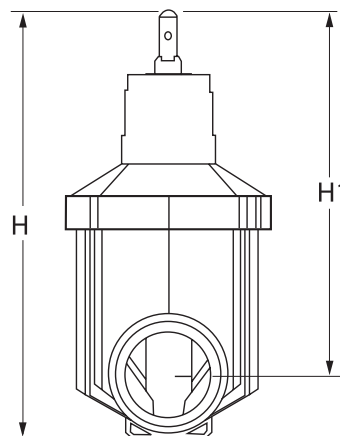
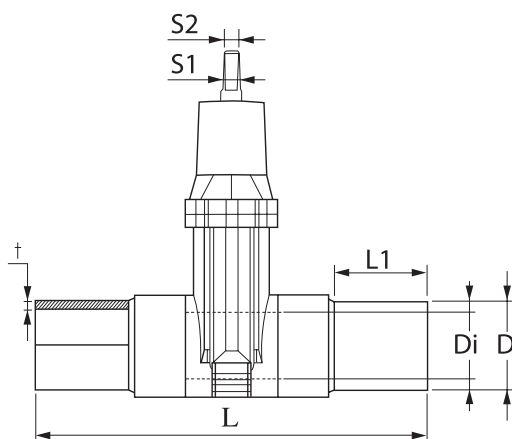
- Продвинутая конструкция и дизайн
- Высочайшая обработка и подгонка компонентов
- Высочайшие требования к качеству изготовления
- 100% контроль качества



# ЗАПОРНАЯ АРМАТУРА



## ЛИТАЯ КЛИНОВАЯ ЗАДВИЖКА PE100 С УДЛИНЕННЫМИ ОТВОДАМИ ВОДА : PN16

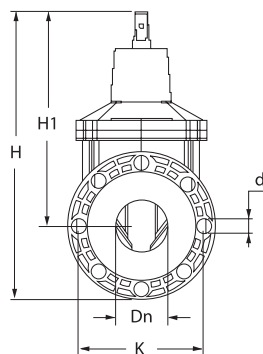
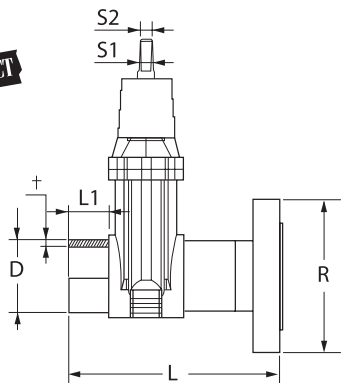


код продукта (420 SS+MS 58)	код продукта (304 SS+DZR)	код продукта (316 SS+DZR)	D	Di	L	L1	H	H1	t	S1	S2
2300111	2300115	2300119	32	25	254	88	224	200	3,4	15	12
2300112	2300116	2300120	40	31	276	93	238	214	4,2	15	12
2300113	2300117	2300121	50	40	320	103	260	225	5,2	17	14
2300008	2300055	2300056	63	51	370	115	300	255	6,5	17	14
2300009	2300004	2300057	75	61	380	125	345	300	7,6	20,5	17
2300010	2300005	2300002	90	73	430	160	400	335	9	20,5	17
2300011	2300006	2300003	110	90	640	160	430	365	11	23	19
2300013	2300058	2300059	125	90	640	160	430	365	11	23	19
2300114	2300118	2300122	140	130	805	215	570	480	14	23	19
2300015	2300007	2300060	160	130	805	215	570	480	16	23	19
2300016	2300061	2300062	180	130	805	215	570	480	16	23	19
2300017	2300063	2300064	200	130	805	235	570	480	18	23	19
2300018	2300065	2300065	225	130	805	235	570	480	20	23	19

## ЛИТАЯ КЛИНОВАЯ ЗАДВИЖКА

### PE100 С ФЛАНЦЕМ

ВОДА : PN16

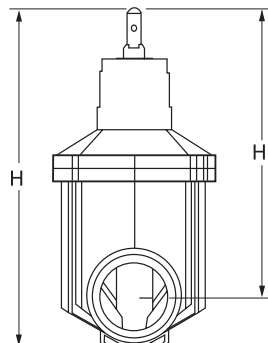
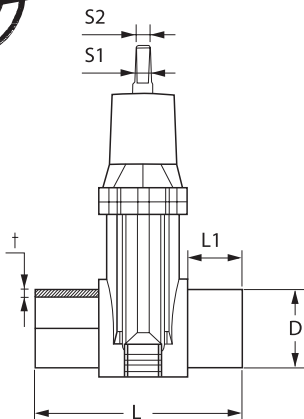


код продукта (420 SS+MS 58)	код продукта (304 SS+DZR)	код продукта (316 SS+DZR)	D	Dn	L	L1	H	H1	t	S1	S2
2300047	2300097	2300106	90	80	355	160	335	400	9	20,5	17
2300029	2300028	2300107	110	100	386	160	365	430	11	23	19
2300048	2300100	2300108	160	150	420	215	480	570	16	23	19

## ЛИТАЯ КЛИНОВАЯ ЗАДВИЖКА PE100

### С УКОРОЧЕННЫМИ ОТВОДАМИ

ВОДА : PN16

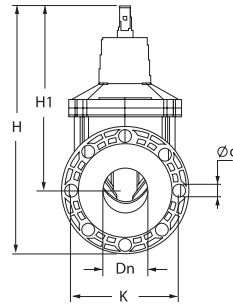
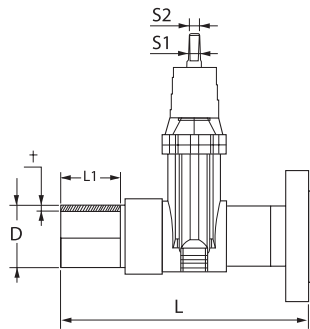


код продукта (420 SS+MS 58)	код продукта (304 SS+DZR)	код продукта (316 SS+DZR)	D	L	L1	H	H1	t	S1	S2
2300050	2300080	2300084	90	265	80	365	310	9	20,5	17
2300023	2300022	2300021	110	293	90	430	375	11	23	19
2300024	2300040	2300051	160	340	95	540	460	16	23	19

# ЗАПОРНАЯ АРМАТУРА

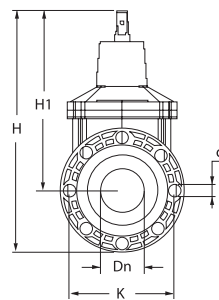
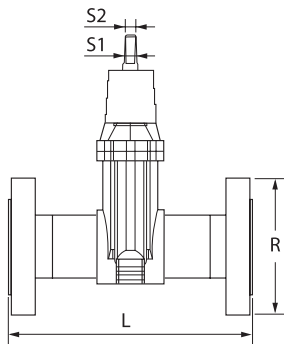


## ЛИТАЯ КЛИНОВАЯ ЗАДВИЖКА PE100 С УДЛИНЕННЫМИ ОТВОДАМИ И ФЛАНЦЕМ ВОДА : PN16



код продукта (420 SS+MS 58)	код продукта (304 SS+DZR)	код продукта (316 SS+DZR)	D	Dn	L	L1	H	H1	t	S1	S2	K	R	отв.
2300026	2300123	2300126	90	80	510	160	365	310	9	20,5	17	160	200	18/8
2300027	2300025	2300127	110	100	545	150	430	375	11	23	19	180	220	18/8
2300052	2300124	2300128	125	100	555	150	430	375	13	23	19	180	220	18/8
2300053	2300125	2300129	160	150	598	200	540	460	16	23	19	240	285	23/8

## ЛИТАЯ КЛИНОВАЯ ЗАДВИЖКА PE100 С ФЛАНЦАМИ ВОДА : PN16



код продукта (420 SS+MS 58)	код продукта (304 SS+DZR)	код продукта (316 SS+DZR)	Dn	D	L	R	H	H1	K	S1	S2	d/отв.
2300030	2300130	2300133	80	90	203	200	365	310	160	20,5	17	18/8
2300031	2300032	2300134	110	110	229	220	430	375	180	23	19	18/8
2300054	2300131	2300135	125	125	229	220	430	375	180	23	19	18/8
2300034	2300132	2300136	160	160	267	285	540	460	240	23	19	23/8

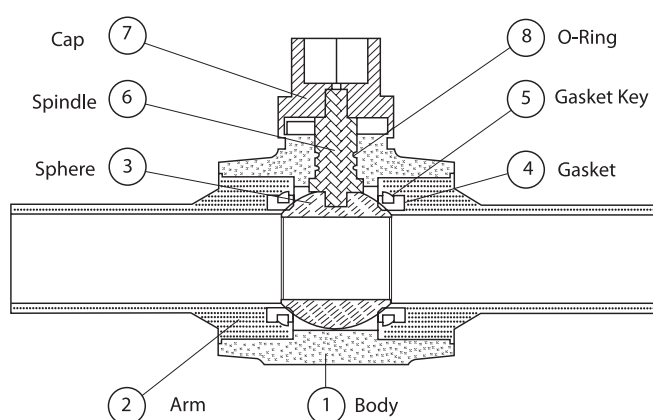


## ЛИТАЯ КЛИНОВАЯ ЗАДВИЖКА PE100 С ЭЛЕКТРОСВАРНОЙ СЕДЕЛКОЙ ВОДА : PN16



D	L1	R	H1	S1	S2
63	115	75...710	300	17	14
75	125	90...710	345	20,5	17
90	160	110...1600	400	20,5	17
110	160	125...1600	430	23	19
125	160	140..1600	430	23	19
140	215	160...1600	570	23	19
160	215	180...1600	570	23	19
180	215	200...1600	570	23	19
200	235	225...1600	570	23	19
225	235	250...1600	570	23	19

## МАТЕРИАЛЫ ШАРОВОГО КРАНА

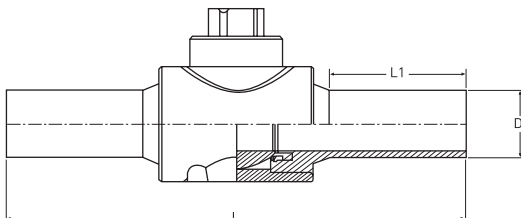


Деталь №	Наименование детали	Материал детали
1	Корпус	PE100
2	Рукоять	PE100
3	Шар	POM/PE 100
4	Уплотнитель	EPDM
5	Уплотнительное кольцо	PE 100
6	Шпиндель	POM
7	Крышка	POM
8	Кольцо	EPDM/NBR

## ШАРОВЫЙ ПОЛНОПРОХОДНЫЙ КРАН РЕ100

ГАЗ : 10 БАР

ВОДА : 16 БАР

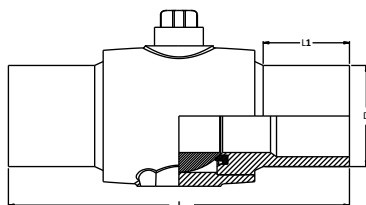


D	код	L (мм)	L1 (мм)
20	2302024	280	70
25	2302025	250	60
32	2302026	270	65
40	2302027	360	100
50	2302028	360	100
63	2302029	370	110
75	2302030	420	125
90	2302031	510	115
110	2302032	520	125
125	2302033	530	130
140	2302034	610	155
160	2302035	620	160
180	2302103	745	210
200	2302104	780	210
225	2302105	865	230
250	2302106	865	230

## ШАРОВЫЙ НЕПОЛНОПРОХОДНЫЙ КРАН РЕ100

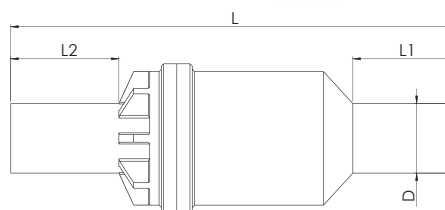
ГАЗ : 10 БАР

ВОДА : 16 БАР



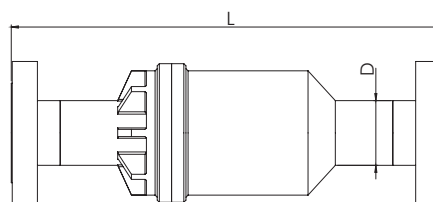
D	код	L (мм)	L1 (мм)
180	2302045	620	160
200	2302047	620	160
225	2302048	620	160
280	2302101	865	230
315	2302102	885	240

## ОБРАТНЫЙ КЛАПАН PE100 SDR11



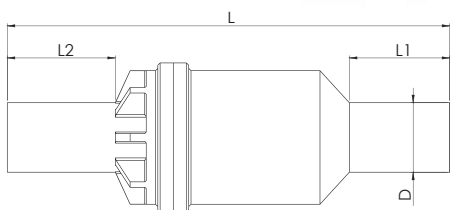
код	D	L	L1	L2	кг
2303088	90	570	130	140	3,5
2303085	110	580	140	140	3,7

## ОБРАТНЫЙ КЛАПАН PE100 С ФЛАНЦЕМ SDR11



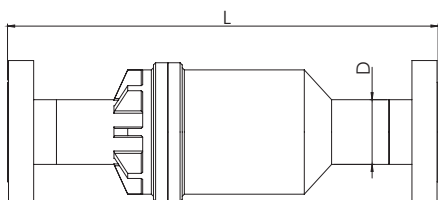
код	D	L	кг
2303137	90	560	4,7
2303138	110	560	4,8

## ОБРАТНЫЙ КЛАПАН РЕ100 С ПРУЖИНОЙ SDR11



код	D	L	L1	L2	кг
2303139	90	570	130	140	3,6
2303140	110	580	140	140	3,8

## ОБРАТНЫЙ КЛАПАН РЕ100 С ПРУЖИНОЙ И ФЛАНЦЕМ SDR11

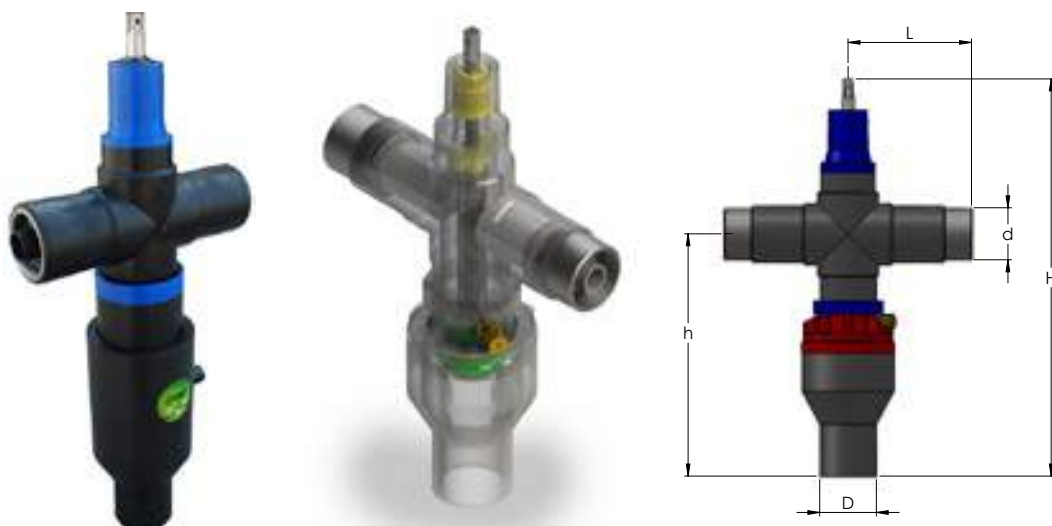


код	D	L	кг
2303141	90	560	4,8
2303142	110	560	5

# ЗАПОРНАЯ АРМАТУРА

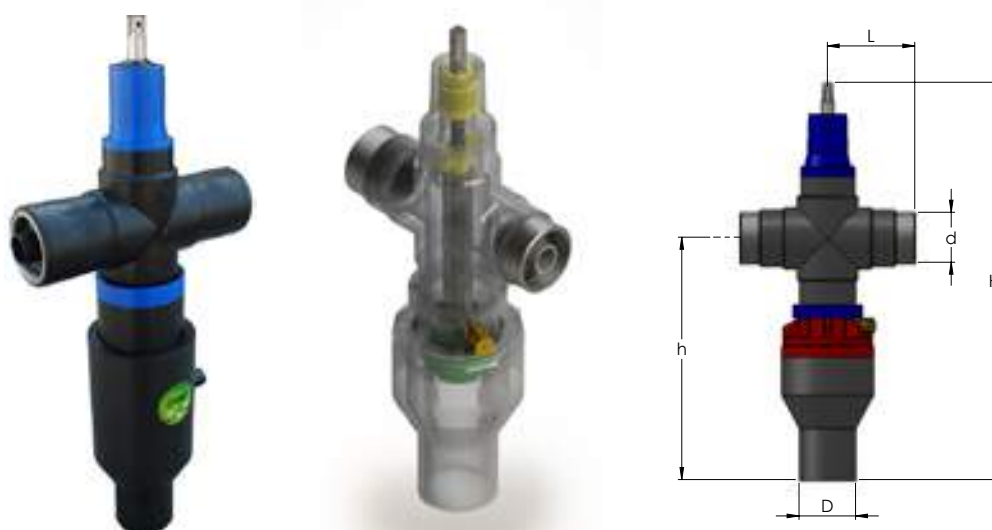


## ИРРИГАЦИОННЫЙ ГИДРАНТ ТИПА А SDR11



код	тип	D	d	H	h	L
2303075	A	110 (PE100)	65/80	760	460	240
2303143	A	160 (PE100)	100	910	600	320

## ИРРИГАЦИОННЫЙ ГИДРАНТ ТИПА D SDR11



код	тип	D	d	H	h	L
2303144	D	110 (PE100)	65/80	760	460	170
2303145	D	160 (PE100)	100	910	600	180

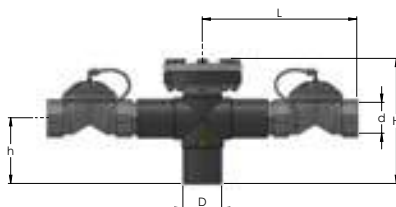
ЭЛЕКТРОСВАРНЫЕ ФИТНГИ

ФИТНГИ ДЛЯ СТЫКОВОЙ СВАРКИ

ЗАПОРНАЯ АРМАТУРА

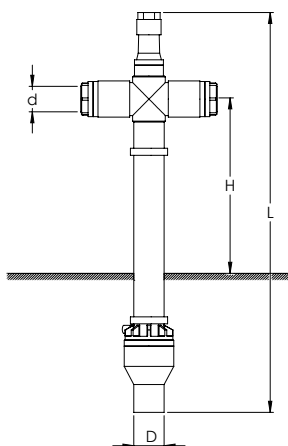
ИНСТРУМЕНТЫ ДЛЯ МОНТАЖА

## ИРРИГАЦИОННЫЙ ГИДРАНТ PE100 ТИПА Н SDR11



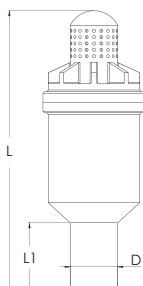
код	тип	D	d	H	h	L
2303132	Н	110 (PE100)	80	355	185	440

## ПОЖАРНЫЙ ГИДРАНТ PE100 SDR11



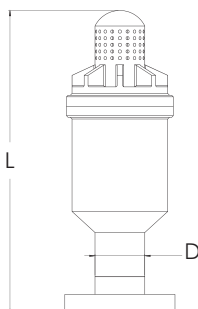
код	тип	D	d	H	L
2303133	YANGIN	110 (PE100)	2 1/2	630	1435
2303134	HİDRANTI	110 (PE100)	2 1/2	630	1750
2303135		110 (PE100)	2 1/2	630	2150

## ОДИНАРНЫЙ ШАРОВЫЙ КЛАПАН СБРОСА PE100 SDR11



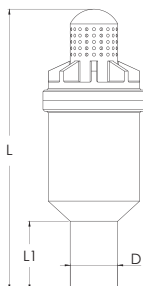
код	D	L	L1	кг
2303087	90	530	130	3,4
2303074	110	540	140	3,7

## ОДИНАРНЫЙ ШАРОВЫЙ КЛАПАН СБРОСА С ФЛАНЦЕМ SDR11



код	D	L	кг
2303146	90	530	4
2303147	110	530	4,3

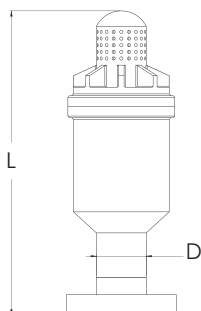
## БЕСШЛАМОВЫЙ КЛАПАН СБРОСА SDR11



код	D	L	L1	кг
2303086	90	530	130	4,1
2303073	110	540	140	4,4

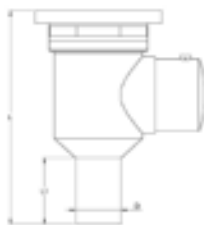


## БЕСШЛАМОВЫЙ КЛАПАН СБРОСА PE100 С ФЛАНЦЕМ SDR11



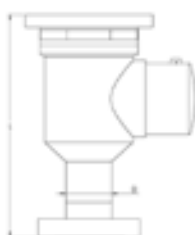
код	D	L	кг
2303148	90	530	4,7
2303149	110	530	5

## ДВОЙНОЙ ШАРОВЫЙ КЛАПАН СБРОСА ДАВЛЕНИЯ PE100 SDR11



код	D	L	L1	кг
2303152	90	420	130	5,6
2303153	110	430	140	5,8

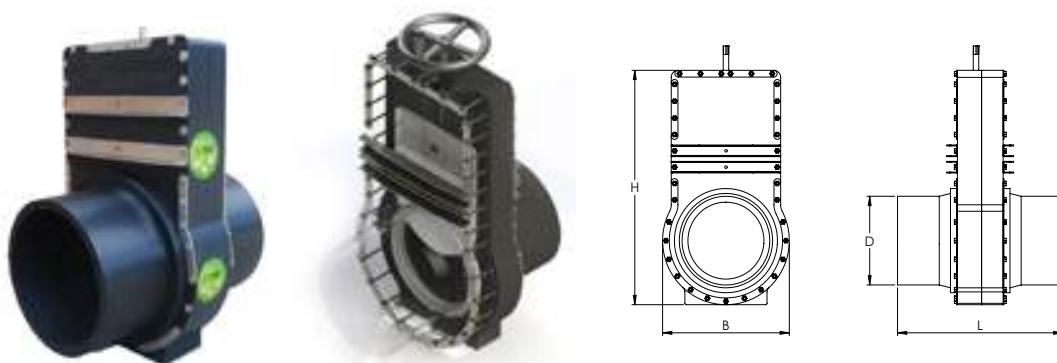
## ДВОЙНОЙ ШАРОВЫЙ КЛАПАН СБРОСА ДАВЛЕНИЯ PE100 С ФЛАНЦЕМ SDR11



код	D	L	кг
2303150	90	420	6,2
2303151	110	420	6,3

## ШИБЕРНАЯ ЗАДВИЖКА PE100 SDR17-26

- Без пазов
- С композитным лезвием
- литые отводы
- PN 2-6 бар

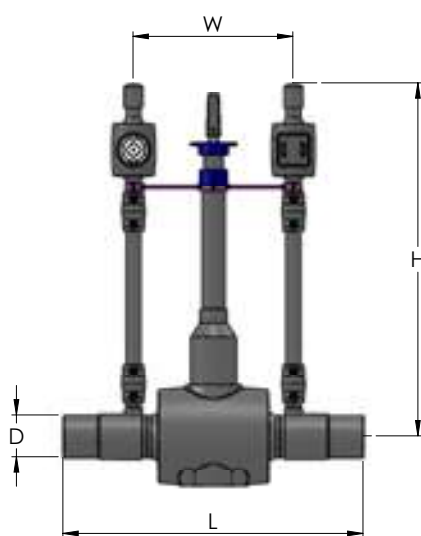


код продукта	D	H	B	L	бар	SDR
2303097	110	451	139	420	6	SDR17
2303118	160	565	320	500	6	SDR17
2303098	160	565	320	500	6	SDR26
2303099	200	632	355	545	6	SDR26
2303105	225	678	377	545	6	SDR26
2303100	250	719	398	555	6	SDR26
2303103	280	767	425	555	6	SDR26
2303101	315	832	455	595	6	SDR26
2303104	355	912	495	630	6	SDR26
2303076	400	992	535	685	6	SDR26
2303113	450	1400	610	810	2	SDR26
2303114	500	1500	750	824	2	SDR26
2303115	560	1600	810	890	2	SDR26
2303116	630	1700	900	890	2	SDR26
2303117	710	1800	950	960	2	SDR26
2303118	800	2000	1000	960	2	SDR26

\*d 110 - d 315 : PN 2 бар или PN 6 бар

\*d 355 - d 800 PN 2 бар

## ПРОДУВОЧНЫЙ КЛАПАН PE100 SDR11

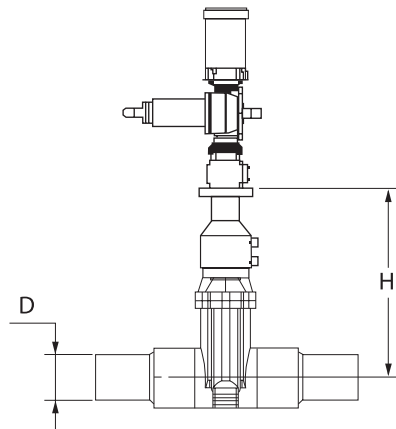


код	D	L	H	W
2302082	63	480	730	240
2302086	90	650	760	345
2302087	110	655	760	345
2302088	125	715	810	355
2302089	160	730	810	380
2302090	200	835	950	470
2302091	250	930	950	490
2302092	315	1015	950	505

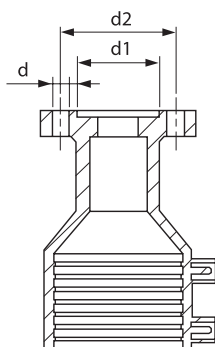
## ЭЛЕКТРОСВАРНОЙ ПРИВОД



Внешний электроприварной регулятор позволяет смонтировать на него приводную рукоять, удобную для пользователя. Данная система является наиболее комфортной для использования.

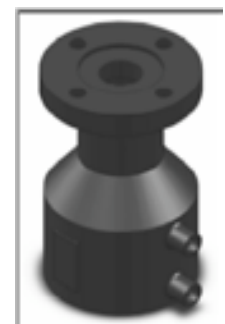


Размер монтажного фланца устанавливается в соответствии со стандартом ISO 5211/NFE 29-401 (F07)  
 Макс. момент. = 40 Н\*м  
 Макс. усилие. = 20 Н\*м



d/кол-во	d1	d2
04	56	70

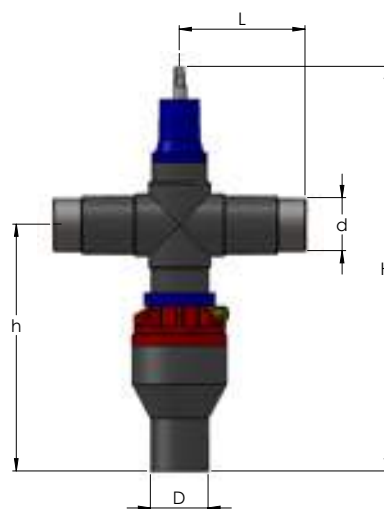
код продукта	D	H1
1825015	63	250
1825016	90 - 110	323 - 386
1825017	125	386
1825018	160	425
1825019	180	425



Электроприварной привод



## ИРРИГАЦИОННЫЙ ГИДРАНТ PE100 С СИСТЕМОЙ ДИСТАНЦИОННОГО УПРАВЛЕНИЯ ПРИВОДОМ



D	d	H	h	L	код
110	65/80	760	460	240	A
110	65/80	760	460	170	D
160	100	910	600	180	D



- Цифровой учет расхода воды
- Система дистанционного управления приводом
- Питание и зарядка аккумуляторов от солнечной батареи

- Отслеживание всех систем на онлайн-картах Google

- Сигнализирование о несанкционированном заборе воды и демонтаже крана

- Инновационный регулятор и ограничитель потока нового поколения



- Программирование режима работы

- Измерение температуры и влажности почвы, отправка соответствующих данных на контроллер с определенной периодичностью

## ИРРИГАЦИОННЫЙ ГИДРАНТ

- ДИСТАНЦИОННОЕ УПРАВЛЕНИЕ
  - ПИТАНИЕ ОТ СОЛНЦА
  - ЦИФРОВОЙ РАСХОДОМЕР

# Клапан-задвижка PE100

- Международный патент
- 7 лет совершенствования
- Проведены всесторонние тесты

## НОВЕЙШАЯ СИСТЕМА

Элемент, впервые обеспечивающий монтаж трубопроводов “без стыков”

- Сниженное механическое трение
- Подлежит полной переработке
- 100% защита от протечек
- 100% коррозионностойкий

Легкость конструкции обеспечивает удобство монтажа. На 30% легче традиционных запорных клапанов

- DN32 - DN225
- PE100 SDR11
- PN 16



Успешно прошел тесты при заморозке до -20°C

Успешно прошел тесты в пустыне при температуре более 50°C



ВПЕРВЫЕ  
В МИРЕ

# ИНСТРУМЕНТЫ ДЛЯ МОНТАЖА





## РЕМОНТНАЯ СЕДЕЛКА ИЗ НЕРЖАВЕЮЩЕЙ СТАЛИ



диаметр трубы	код
63	1700001
75	1700002
90	1700003
110	1700004
125	1700005
140	1700316
160	1700006
180	1700317
200	1700007
225	1700008
250	1700009
280	1700010
315	1700011
355	1700012
400	1700013
450	1700318
500	1700319
560	1700320
630	1700321

## ОПОРА ПОД ГИДРАНТ



d ПЭ-трубы	d гидранта	код
d 90	d 80	1700184
d 110	d 100	1700188

## СПЕЦИАЛЬНАЯ ОПОРА



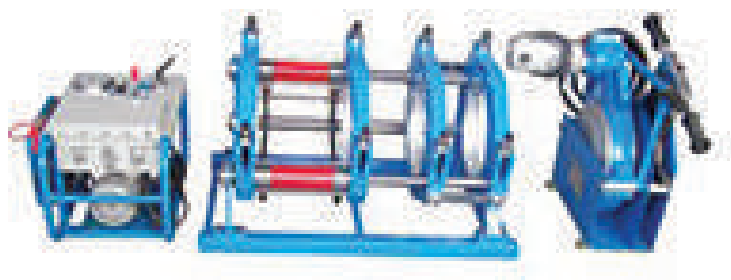
d ПЭ-трубы	d гидранта	код
d 110	80	2303102

## СВАРОЧНЫЙ АППАРАТ



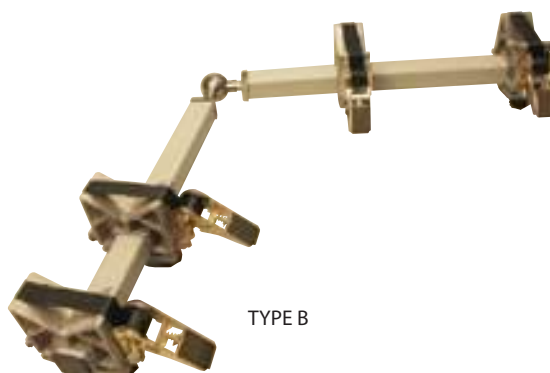
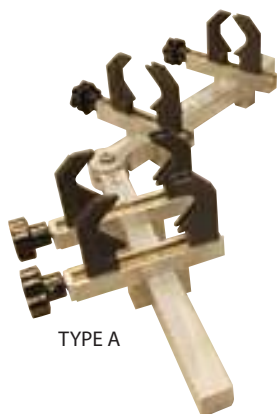
Спецификации		Technical Features
Выходное напряжение	8-48 В	Output voltage
Номинальное напряжение	230 В	Nominal Voltage
Частота	50/60 Гц	Frequency
Мощность	2800 ВА	Power
Макс. ток	120 А	Max. output current
Диапазон рабочих температур	-20 + 60°C	Ambient Temperature
Память	1800 записей	Memory
Класс защиты	IP54	Protection class
Габариты	545x435x230	Dimensions
Вес	22 кг	Weight
Длина рабочего кабеля	4 м	Length of welding cable
Режимы работы	автоматический / ручной	Operation mode

## АППАРАТ ДЛЯ СТЫКОВОЙ СВАРКИ



интервал диаметров труб	код
d 40 - 160	1700209
d 63 - 160	1700210
d 75 - 250	1700211
d 90 - 315	1700212
d 180 - 500	1700213
d 200 - 450	1700214
d 315 - 630	1700215
d 500 - 800	1700216
d 710 - 1000	1700217
d 710 - 1200	1700218

## ФИКСИРУЮЩИЙ ЗАЖИМ



диаметр	код	тип
20-63	1700180	A
63-125	1700181	B

## ЗАЖИМ ДЛЯ КОРРЕКТИРОВКИ ОВАЛЬНОСТИ



диаметр	код
90	1700053
110	1700054
125	1700055
140	1700056
160	1700057
180	1700058
200	1700059
225	1700060
250	1700061
280	1700062
315	1700063
355	1700297
400	1700296
450	1700289

## МУФТОВЫЙ ЗАЖИМ

диаметр	код
63	1700036
90	1700038
110	1700039
125	1700040
140	1700041
160	1700042
180	1700043
200	1700044
225	1700045
250	1700046
280	1700047
315	1700048
355	1700049
400	1700050
450	1700051



## РУЧНОЙ СКРЕБОК ДЛЯ ЗАЧИСТКИ ПОЛИЭТИЛЕНОВЫХ ТРУБ

Ручной скребок



диаметр трубы	код
75-200	1700022



диаметр трубы	код
75-315	1700322



диаметр трубы	код
355-710	1700323

## ФИКСИРУЮЩЕЕ УСТРОЙСТВО ДЛЯ ПАТРУБКОВ-НАКЛАДОК

### Затяжной механизм типа А

диаметр трубы	код
225 - 630 мм	1700294



### Затяжной механизм типа В

диаметр трубы	код
225 - 630 мм	1700324



### Затяжной механизм типа С

диаметр трубы	код
225 - 630 мм	1700325



## ОБОРУДОВАНИЕ ДЛЯ СТЯЖКИ СОЕДИНЕНИЙ



диаметр трубы

D 315 - 900

код

1700290

## РЕЗАКИ ДЛЯ ТРУБ

### Телескопический резак для труб



диаметр трубы	код
40-125	1700192
110-160	1700191

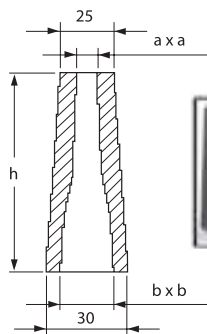
### Ручной резак для труб



диаметр трубы	код
20-40	1700195
20-63	1700196



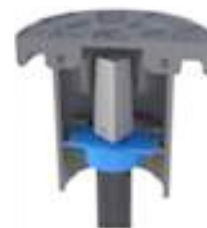
Переходник



axa	bxb	h
10x10	14x14	95

## ТЕЛЕСКОПИЧЕСКИЙ УДЛИНИТЕЛЬ РУКОЯТИ С ЗАЩИТНЫМ КОЖУХОМ ДЛЯ ЛИТЫХ ПОЛИЭТИЛЕНОВЫХ ЗАДВИЖЕК

Крышки-кожухи TEGA производятся из специальных композитных материалов. Кожухи спроектированы и изготовлены с учетом необходимости противостояния температурам асфальта до 90 °С и успешно противостоят нагрузкам от интенсивного дорожного движения.



Телескопические рукояти-удлинители TEGA производятся в 4 различных типоразмерах от 0,7 до 2 метров, а также большего размера по индивидуальному заказу. Корпуса из и ключи квадратного сечения также телескопические. Переходники шпинделя и ключа изготовлены из высококачественного чугуна марки GGG-40.

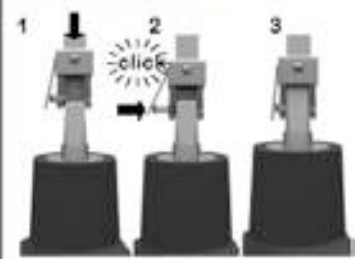
### ТЕЛЕСКОПИЧЕСКИЙ УДЛИНИТЕЛЬ РУКОЯТИ

тип	мин. длина, м	макс. длина, м
A	0,45	0,7
B	0,6	1
C	1	1,5
D	1,2	2

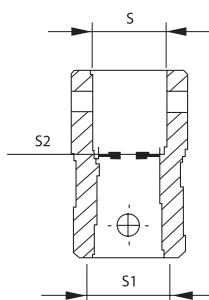
Manuel Pin System



Self Click System



Адаптер шпинделя



d	SXS	S2	S1
32-63	20x20	14,5	17,5
75-90	25x25	18,8	21,5
110-125	25x25	20,8	23,5
140-225	25x25	20,8	23,5

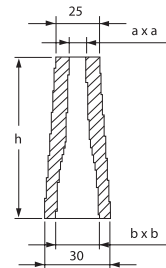


## ТЕЛЕСКОПИЧЕСКИЙ УДЛИНИТЕЛЬ РУКОЯТИ ДЛЯ КЛИНОВОЙ ЗАДВИЖКИ



S x S	S1	S2
20 x 20	17,5	14,5
25 x 25	21,5	18,8
25 x 25	23,5	20,8

Верхняя часть рукояти  
Адаптер под ключ



a x a	b x b	h
10 x 10	14 x 14	95

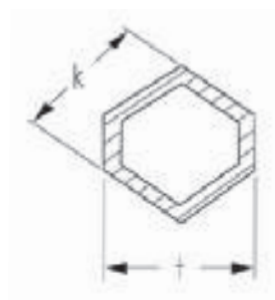


код	длина	наименование продукта
2303000	0,45 м - 0,70 м	ТЕЛЕСКОПИЧЕСКИЙ УДЛИНИТЕЛЬ (S1:21.5 - S2:18.8) - РАЗМЕР А (0,45 м - 0,70 м) (завдвижки 75-90)
2303001	0,60 м - 1,0 м	ТЕЛЕСКОПИЧЕСКИЙ УДЛИНИТЕЛЬ (S1:21.5 - S2:18.8) - РАЗМЕР В (0,60 м - 1,00 м) (завдвижки 75-90)
2303002	1,0 м - 1,5 м	ТЕЛЕСКОПИЧЕСКИЙ УДЛИНИТЕЛЬ (S1:21.5 - S2:18.8) - РАЗМЕР С (1,00 м - 1,50 м) (завдвижки 75-90)
2303003	1,2 м - 2,0 м	ТЕЛЕСКОПИЧЕСКИЙ УДЛИНИТЕЛЬ (S1:21.5 - S2:18.8) - РАЗМЕР D (1,20 м - 2,00 м) (завдвижка 75-90)
2303014	0,45 м - 0,70 м	ТЕЛЕСКОПИЧЕСКИЙ УДЛИНИТЕЛЬ (S1:21.5 - S2:18.8) - РАЗМЕР А (0,45 м - 0,70 м) (завдвижка 75-90 с защелкой)
2303015	0,60 м - 1,0 м	ТЕЛЕСКОПИЧЕСКИЙ УДЛИНИТЕЛЬ (S1:21.5 - S2:18.8) - РАЗМЕР В (0,60 м - 1,00 м) (завдвижка 75-90 с защелкой)
2303016	1,0 м - 1,5 м	ТЕЛЕСКОПИЧЕСКИЙ УДЛИНИТЕЛЬ (S1:21.5 - S2:18.8) - РАЗМЕР С (1,00 м - 1,50 м) (завдвижка 75-90 с защелкой)
2303017	1,2 м - 2,0 м	ТЕЛЕСКОПИЧЕСКИЙ УДЛИНИТЕЛЬ (S1:21.5 - S2:18.8) - РАЗМЕР D (1,20 м - 2,00 м) (завдвижка 75-90 с защелкой)
2303018	0,45 м - 0,70 м	ТЕЛЕСКОПИЧЕСКИЙ УДЛИНИТЕЛЬ (S1:17.5 - S2:14.5) - РАЗМЕР А (0,45 м - 0,70 м) (завдвижка 32-63)
2303019	0,60 м - 1,0 м	ТЕЛЕСКОПИЧЕСКИЙ УДЛИНИТЕЛЬ (S1:17.5 - S2:14.5) - РАЗМЕР В (0,6 м - 1,00 м) (завдвижка 32-63)
2303020	1,0 м - 1,5 м	ТЕЛЕСКОПИЧЕСКИЙ УДЛИНИТЕЛЬ (S1:17.5 - S2:14.5) - РАЗМЕР С (1,0 м - 1,50 м) (завдвижка 32-63)
2303021	1,2 м - 2,0 м	ТЕЛЕСКОПИЧЕСКИЙ УДЛИНИТЕЛЬ (S1:17.5 - S2:14.5) - РАЗМЕР D (1,2 м - 2,00 м) (завдвижка 32-63)
2303022	0,45 м - 0,70 м	ТЕЛЕСКОПИЧЕСКИЙ УДЛИНИТЕЛЬ (S1:17.5 - S2:14.5) - РАЗМЕР А (0,45 м - 0,70 м) (завдвижка 32-63 с защелкой)
2303023	0,60 м - 1,0 м	ТЕЛЕСКОПИЧЕСКИЙ УДЛИНИТЕЛЬ (S1:17.5 - S2:14.5) - РАЗМЕР В (0,6 м - 1,00 м) (завдвижка 32-63 с защелкой)
2303024	1,0 м - 1,5 м	ТЕЛЕСКОПИЧЕСКИЙ УДЛИНИТЕЛЬ (S1:17.5 - S2:14.5) - РАЗМЕР С (1,0 м - 1,50 м) (завдвижка 32-63 с защелкой)
2303025	1,2 м - 2,0 м	ТЕЛЕСКОПИЧЕСКИЙ УДЛИНИТЕЛЬ (S1:17.5 - S2:14.5) - РАЗМЕР D (1,2 м - 2,00 м) (завдвижка 32-63 с защелкой)
2303077	0,45 м - 0,70 м	ТЕЛЕСКОПИЧЕСКИЙ УДЛИНИТЕЛЬ (S1:23.5 - S2:20.8) - РАЗМЕР А (0,45 м - 0,70 м) (завдвижка 110-125)
2303027	0,60 м - 1,0 м	ТЕЛЕСКОПИЧЕСКИЙ УДЛИНИТЕЛЬ (S1:23.5 - S2:20.8) - РАЗМЕР В (0,60 м - 1,00 м) (завдвижка 110-125)
2303079	1,0 м - 1,5 м	ТЕЛЕСКОПИЧЕСКИЙ УДЛИНИТЕЛЬ (S1:23.5 - S2:20.8) - РАЗМЕР С (1,00 м - 1,50 м) (завдвижка 110-125)
2303080	1,2 м - 2,0 м	ТЕЛЕСКОПИЧЕСКИЙ УДЛИНИТЕЛЬ (S1:23.5 - S2:20.8) - РАЗМЕР D (1,20 м - 2,00 м) (завдвижка 110-125)
2303081	0,45 м - 0,70 м	ТЕЛЕСКОПИЧЕСКИЙ УДЛИНИТЕЛЬ (S1:23.5 - S2:20.8) - РАЗМЕР А (0,45 м - 0,70 м) (завдвижка 110-125 с защелкой)
2303082	0,60 м - 1,0 м	ТЕЛЕСКОПИЧЕСКИЙ УДЛИНИТЕЛЬ (S1:23.5 - S2:20.8) - РАЗМЕР В (0,60 м - 1,00 м) (завдвижка 110-125 с защелкой)
2303083	1,0 м - 1,5 м	ТЕЛЕСКОПИЧЕСКИЙ УДЛИНИТЕЛЬ (S1:23.5 - S2:20.8) - РАЗМЕР С (1,00 м - 1,50 м) (завдвижка 110-125 с защелкой)
2303084	1,2 м - 2,0 м	ТЕЛЕСКОПИЧЕСКИЙ УДЛИНИТЕЛЬ (S1:23.5 - S2:20.8) - РАЗМЕР D (1,20 м - 2,00 м) (завдвижка 110-125 с защелкой)
2303120	0,45 м - 0,70 м	ТЕЛЕСКОПИЧЕСКИЙ УДЛИНИТЕЛЬ (S1:23.5 - S2:20.8) - РАЗМЕР А (0,45 м - 0,70 м) (завдвижка 140-180)
2303121	0,60 м - 1,0 м	ТЕЛЕСКОПИЧЕСКИЙ УДЛИНИТЕЛЬ (S1:23.5 - S2:20.8) - РАЗМЕР С (0,60 м - 1,00 м) (завдвижка 140-180)
2303122	1,0 м - 1,5 м	ТЕЛЕСКОПИЧЕСКИЙ УДЛИНИТЕЛЬ (S1:23.5 - S2:20.8) - РАЗМЕР В (1,00 м - 1,50 м) (завдвижка 140-180)
2303123	1,2 м - 2,0 м	ТЕЛЕСКОПИЧЕСКИЙ УДЛИНИТЕЛЬ (S1:23.5 - S2:20.8) - РАЗМЕР D (1,20 м - 2,00 м) (завдвижка 140-180)
2303124	0,45 м - 0,70 м	ТЕЛЕСКОПИЧЕСКИЙ УДЛИНИТЕЛЬ (S1:23.5 - S2:20.8) - РАЗМЕР А (0,45 м - 0,70 м) (завдвижка 140-180 с защелкой)
2303125	0,60 м - 1,0 м	ТЕЛЕСКОПИЧЕСКИЙ УДЛИНИТЕЛЬ (S1:23.5 - S2:20.8) - РАЗМЕР В (0,60 м - 1,00 м) (завдвижка 140-180 с защелкой)
2303126	1,0 м - 1,5 м	ТЕЛЕСКОПИЧЕСКИЙ УДЛИНИТЕЛЬ (S1:23.5 - S2:20.8) - РАЗМЕР С (1,00 м - 1,50 м) (завдвижка 140-180 с защелкой)
2303127	1,2 м - 2,0 м	ТЕЛЕСКОПИЧЕСКИЙ УДЛИНИТЕЛЬ (S1:23.5 - S2:20.8) - РАЗМЕР D (1,20 м - 2,00 м) (завдвижка 140-180 с защелкой)

## ТЕЛЕКОПИЧЕСКИЙ УДЛИНИТЕЛЬ РУКОЯТИ ДЛЯ ШАРОВЫХ КРАНОВ

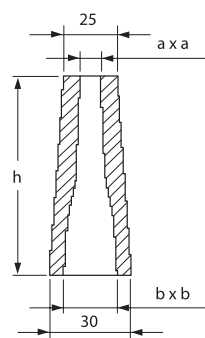


Нижняя часть рукояти  
Адаптер под шпindelь



t	k
30	30
50	50

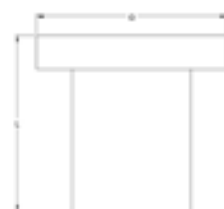
Верхняя часть рукояти  
Адаптер под ключ



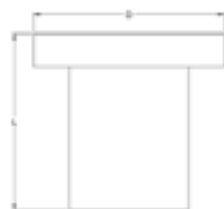
a x a	b x b	h
10 x 10	14 x 14	95

размер	код	длина
50X50	2303006	0,45 м - 0,70 м
50X50	2303007	0,60 м - 1,00 м
50X50	2303008	1,00 м - 1,50 м
50X50	2303009	1,20 м - 2,00 м
30X30	2303010	0,45 м - 0,70 м
30X30	2303011	0,60 м - 1,00 м
30X30	2303012	1,00 м - 1,50 м
30X30	2303013	1,20 м - 2,00 м

## КРЫШКА-КОЖУХ



a x a	L
175 x 175	185



D	L
195	185



ЭЛЕКТРОСВАРНЫЕ ФИТИНГИ

ФИТИНГИ ДЛЯ СТЫКОВОЙ СВАРКИ



ПРОШЛОЕ



НАСТОЯЩЕЕ И БУДУЩЕЕ

ЗАПОРНАЯ АРМАТУРА

ИНСТРУМЕНТЫ ДЛЯ МОНТАЖА

## РУЧНОЙ ИНСТРУМЕНТ ДЛЯ ВРЕЗКИ ПАТРУБКОВ



диаметр	код
90-315 мм	1700073

## ОБОРУДОВАНИЕ ДЛЯ ОПРЕССОВКИ СТЫКОВОЙ СВАРКИ ПОЛИЭТИЛЕНА



диаметр	код
160-630 мм	1700338