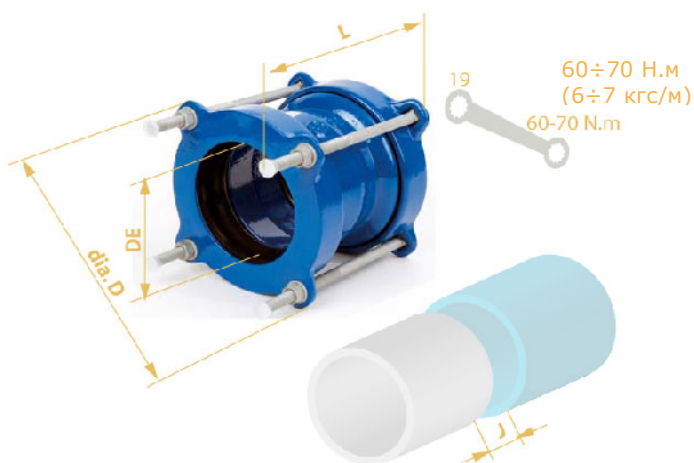
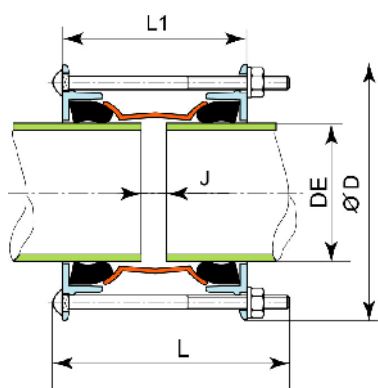


Рекомендации по монтажу муфты универсальной



Тип	Диапазон DE		L	L1 min - max	D	J min - max	Масса,
	Ø min	Ø max					
A	49	71	182	104-152	176	4-20	3,9
B	62	84	182	104-152	190	4-20	4,5
C	80	102	182	107-155	208	5-20	5,4
D	97	127	232	127-188	240	7-25	7,6
E	123	153	232	135-197	267	8-25	9,8
F	151	181	232	144-207	295	9-29	11,6
FP	170	200	262	150-214	315	10-32	12,3
G	196	226	262	159-224	342	12-35	14,3
H	211	241	262	163-228	357	13-38	15,0
I	235	265	262	171-237	381	14-45	17,5
J	260	290	292	179-246	407	15-48	19,1
JR	285	315	292	187-255	434	16-55	21,3
K	306	336	292	194-263	455	18-58	27,0
L	318	348	292	198-267	467	18-62	26,6

Размеры – мм, Масса – кг

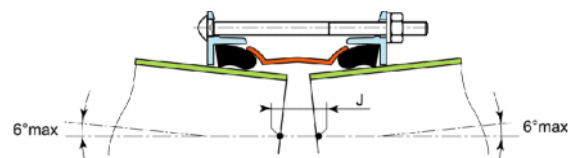


Подготовить концы соединяемых труб, очистив их края от загрязнений, ржавчины и пр., удалив наружное ПЭ покрытие для стальных труб и убедиться в отсутствии повреждений труб на участках соединений.

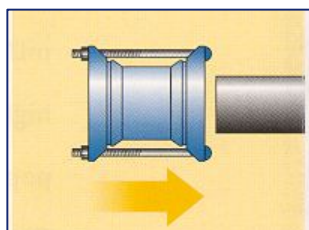
Прокладки муфты не должны иметь загрязнений.

Перед монтажом трубы должны быть отцентрированы и установлены таким образом, чтобы не возникало дополнительных напряжений при монтаже муфты.

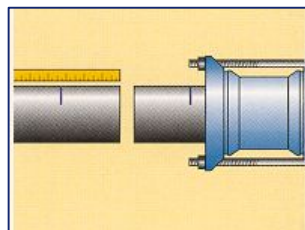
Угловое отклонение может быть выполнено ТОЛЬКО после ПОЛНОГО завершения монтажа. Угловые смещения не должны носить периодический характер. После завершения монтажа трубопровод должен быть уложен в соответствии с требуемыми нормативами.



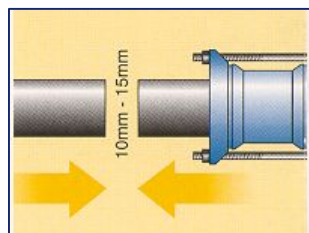
Монтаж



Измерить длину муфты

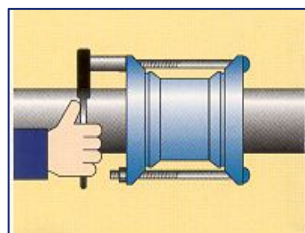


Отметить на концах труб расстояние средней длины муфты (Это позволит правильно центрировать муфту).



Отпустить гайки контрфланца и надвинуть муфту на гладкий конец трубы

Расположить оба края труб на расстоянии, соответствующем показателю J из таблицы



Постепенно равномерно затянуть болты друг напротив друга до момента затяжки 6-7 кгс/м